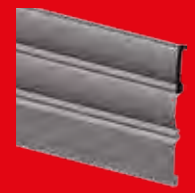


RIDEAUX MÉTALLIQUES ET GRILLES EXTENSIBLES

Rideaux métalliques P116

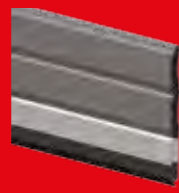
Lames agrafées standard



7 / 10° Manuel	P. 8
9 / 10° Manuel	P. 10
7 / 10° Moteur central	P. 12
9 / 10° Moteur central	P. 14
7 / 10° Moteur tubulaire	P. 16
9 / 10° Moteur tubulaire	P. 18
7 / 10° Moteur prise directe	P. 20
9 / 10° Moteur prise directe	P. 22
—	
Coulisses	P. 132

Rideaux métalliques DP106

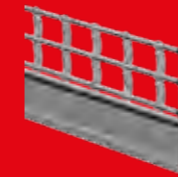
Isolés à double paroi



DP ISEA FAST moteur prise directe	P. 48
DP106 Moteur central	P. 50
DP106 Moteur prise directe	P. 52
—	
Coulisses	P. 132

Grilles à enroulement Tubotube

Haute résistance à tubes droits

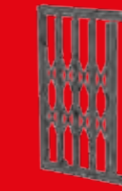


S Manuel	P. 62
S Moteur central	P. 64
S Moteur tubulaire	P. 66
S Moteur prise directe	P. 68
R Manuel	P. 70
R Moteur central	P. 72
R Moteur tubulaire	P. 74
R Moteur prise directe	P. 76
—	
Coulisses	P. 132

Diamètres d'enroulement

P. 98

Grilles coulissantes renforcées

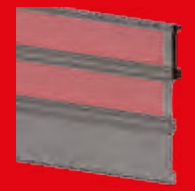


Grille extensible

P. 130

Rideaux métalliques P116 RUBIS

Micro perforés à lames agrafées standard



9 / 10° Rubis manuel	P. 24
9 / 10° Rubis moteur central	P. 26
9 / 10° Rubis moteur tubulaire	P. 28
9 / 10° Rubis moteur prise directe	P. 30
—	
Coulisses	P. 132

Rideaux métalliques P57

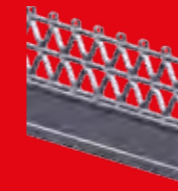
Lames agrafées à enroulement réduit



8 / 10° Manuel	P. 54
8 / 10° Moteur central	P. 56
—	
Coulisses	P. 132

Grilles à enroulement Tubonda

Classiques à tubes ondulés



S Manuel	P. 78
S Moteur central	P. 80
S Moteur tubulaire	P. 82
S Moteur prise directe	P. 84
R Manuelle	P. 86
R Moteur central	P. 88
R Moteur tubulaire	P. 90
R Moteur prise directe	P. 92
—	
Coulisses	P. 132

Coulisses

P. 132

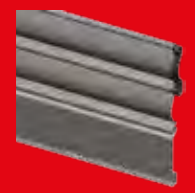
Options

P. 143



Rideaux métalliques P97

Lames agrafées bombées



7 / 10° Manuel	P. 32
9 / 10° Manuel	P. 34
7 / 10° Moteur central	P. 36
9 / 10° Moteur central	P. 38
7 / 10° Moteur tubulaire	P. 40
9 / 10° Moteur tubulaire	P. 42
7 / 10° Moteur prise directe	P. 44
9 / 10° Moteur prise directe	P. 46
—	
Coulisses	P. 132

Rideaux métalliques P57 Rubis

Micro perforés à lames agrafées à enroulement réduit



8 / 10° Rubis Manuel	P. 58
8 / 10° Rubis Moteur central	P. 60
—	
Coulisses	P. 132

Rideaux Miniroll

Volets roulants métalliques renforcés



MiniRoll 8/10°	P. 94
MiniRoll 8/10° RUBIS	P. 96
—	
Coulisses	P. 132

Les domaines d'application



Résidentiel



Commercial



Industriel

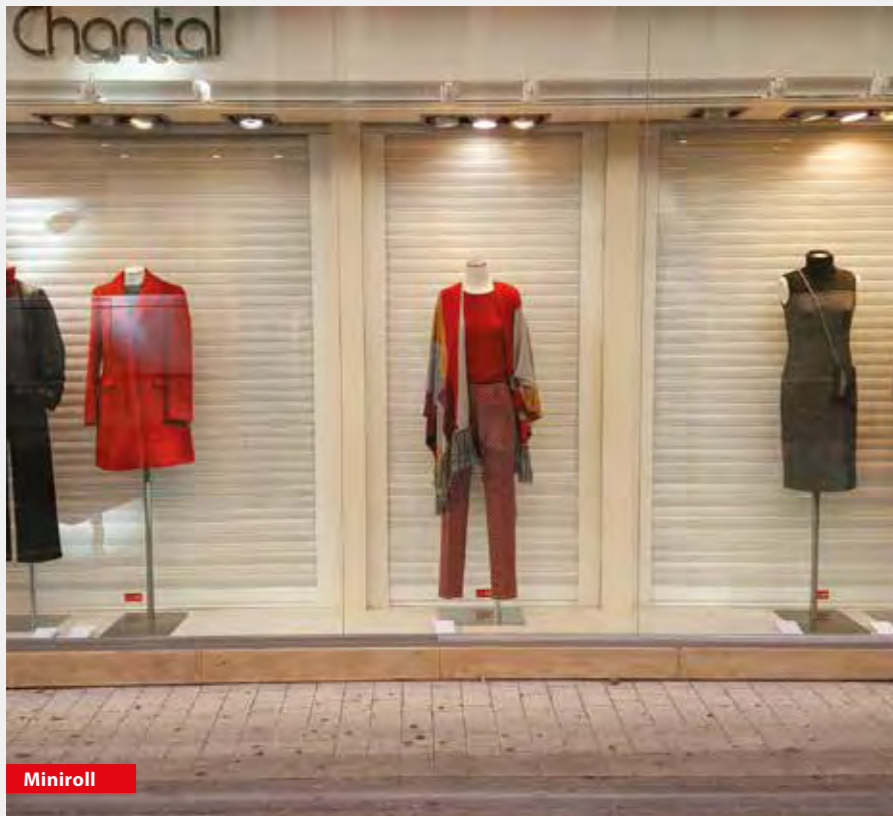
Résistance thermique



3,5 W/m².K

La valeur indiquée dans la désignation du produit indique le pas de la lame (ex : P116 : le pas de la lame est de 116 mm) sauf pour DP106 (le pas de la lame est de 94mm).

RIDEAUX MÉTALLIQUES ET GRILLES EXTENSIBLES



RIDEAU MÉTALLIQUE À LAMES AGRAFÉES STANDARD

P116 7/10^e MANUEL



Sabot nylon en option

Le rideau P116 7/10^e manuel ISEAVERCOR garantit une sécurité maximale à prix avantageux pour les magasins, garages ou locaux industriels.

Sa simplicité de conception et d'utilisation ainsi que sa fiabilité en font le rideau idéal pour toutes les ouvertures faiblement sollicitées.

Rideau métallique à enroulement à lames agrafées

Modèle P116 7/10^e Manuel ISEAVERCOR

- Poids au m² du tablier : 10 Kg/m²
- Manœuvre manuelle par tirage direct
- Usage non intensif
- Le tablier très résistant est constitué de lames horizontales en acier galvanisé à chaud d'un pas de 116 mm et d'un soubassement renforcé (20/10^e).
- Axe d'enroulement équipé de ressorts d'équilibrage permettant une manœuvre aisée.
- Les coulisses en acier galvanisé 20/10^e sont équipées de joues latérales prédisposées pour recevoir en option un cache enroulement en tôle pliée.
- Produit certifié CE suivant la norme NF EN 13241-1

Les + : Écoîçons minimes / Facilement motorisable (en option)

Les - : Usage non intensif / Dimensions limitées

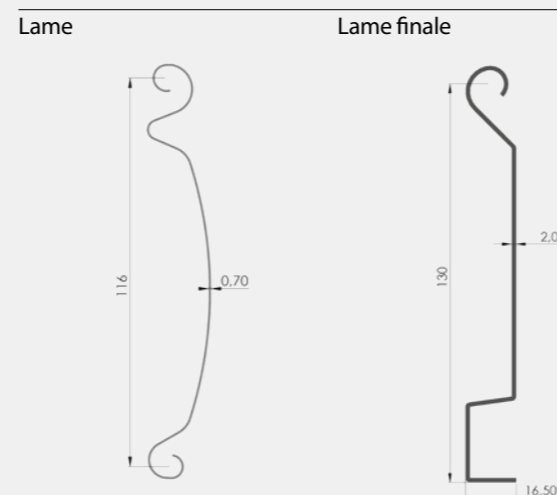
Normes / Certifications

- Norme NF EN 13241-1.
- Attestation N° P05 015 délivrée par le CETIM.
- Classe au vent à contrôler selon la zone de pose du rideau.

Domaine d'application

Commercial / Industriel / Résidentiel

Profils



Limites d'utilisation

720 ≤ LDC ≤ 3620 (mm)

1000 ≤ HT ≤ 3500 (mm)

Surface maximum

9 m²



Plan d'encombrement

Coulisses

(dimensions = Largeur x profondeur)

40 x 31

60 x 31

80 x 31

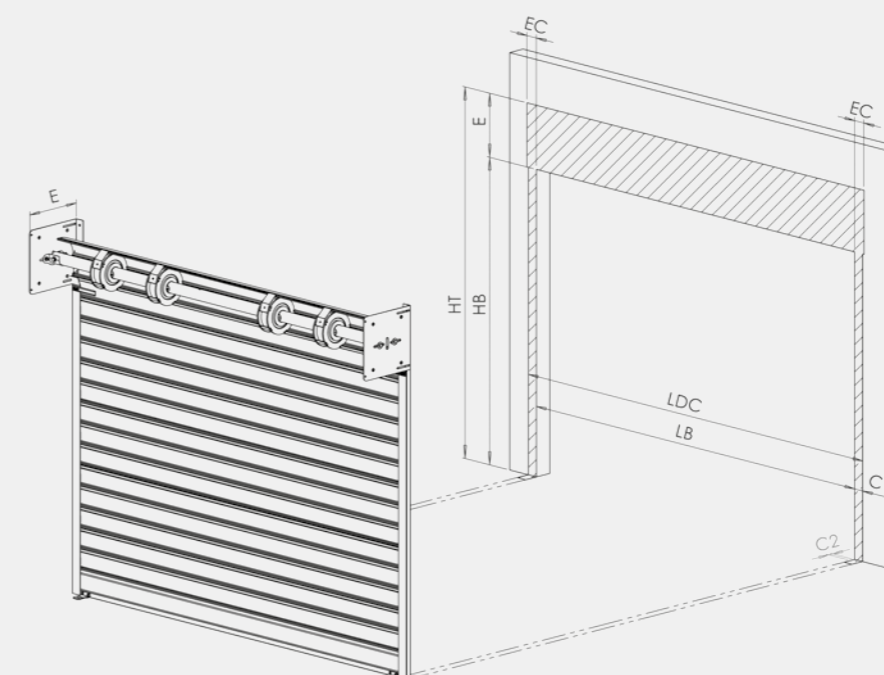
80 x 56

60 x 70 avec joint

80 x 80 avec joint

Coups des coulisses

en page 142



Dimensions "hors tout" (mm)						
Largeur dos de coulisse (LDC) : 720 ≤ LDC ≤ 3620			Hauteur enroulement compris (HT) : 1000 ≤ HT ≤ 3500			
Dimensions des coulisses (mm)						
Coulisse 40 x 31 C1 = 40 / C2 = 31	Coulisse 60 x 31 C1 = 60 / C2 = 31	Coulisse 60 x 70 C1 = 60 / C2 = 70	Coulisse 80 x 31 C1 = 80 / C2 = 31	Coulisse Anti-tempête 80 x 56 C1 = 80 / C2 = 56	Coulisse Anti-tempête 80 x 80 C1 = 80 / C2 = 80	
Encombrements (mm)						
EC = 60	EC = 80	EC = 80	EC = 100	EC = 100	EC = 100	
Enroulement (E)						
Se référer au tableau pages 108 à 113						
Classe au vent						
	Coulisse 40 x 31	Coulisse 60 x 31	Coulisse 80 x 31	Coulisse 60 x 70	Coulisse 80 x 56	Coulisse 80 x 80
720 < LDC ≤ 3000	PND*	4	4	PND*	5	PND*
3000 < LDC ≤ 3620	PND*	3	3	PND*	5	PND*

* Performances non déterminées

Toutes les options en page 145

RIDEAU MÉTALLIQUE À LAMES AGRAFÉES STANDARD

P116 9/10^e MANUEL



Sabot nylon en option

Le rideau P116 9/10^e garantit une sécurité maximale à prix avantageux pour les magasins, garages ou locaux industriels.

Sa simplicité de conception et d'utilisation ainsi que sa fiabilité en font le rideau idéal pour toutes les ouvertures faiblement sollicitées.

Rideau métallique à enroulement à lames agrafées

Modèle P116 9/10^e Manuel ISEAVERCOR

- Poids au m² du tablier : 12 Kg/m²
- Manœuvre manuelle par tirage direct
- Usage non intensif
- Le tablier très résistant est constitué de lames horizontales en acier galvanisé à chaud d'un pas de 116 mm et d'un soubassement renforcé (20/10^e).
- Axe d'enroulement équipé de ressorts d'équilibrage permettant une manœuvre aisée.
- Les coulisses en acier galvanisé 20/10^e sont équipées de joues latérales prédisposées pour recevoir en option un cache enroulement en tôle pliée.
- Produit certifié CE suivant la norme NF EN 13241-1

Les + : Écoîçons minimes / Facilement motorisable (en option)

Les - : Usage non intensif / Dimensions limitées

Normes / Certifications

- Norme NF EN 13241-1.
- Attestation N° P05 015 délivrée par le CETIM.
- Classe au vent à contrôler selon la zone de pose du rideau.

Domaine d'application

Commercial / Industriel / Résidentiel

Profils

Lame

Lame finale



Limites d'utilisation

720 ≤ LDC ≤ 3620 (mm)

1000 ≤ HT ≤ 3500 (mm)

Surface maximum

9 m²



Plan d'encombrement

Coulisses

(dimensions = Largeur x profondeur)

40 x 31

60 x 31

80 x 31

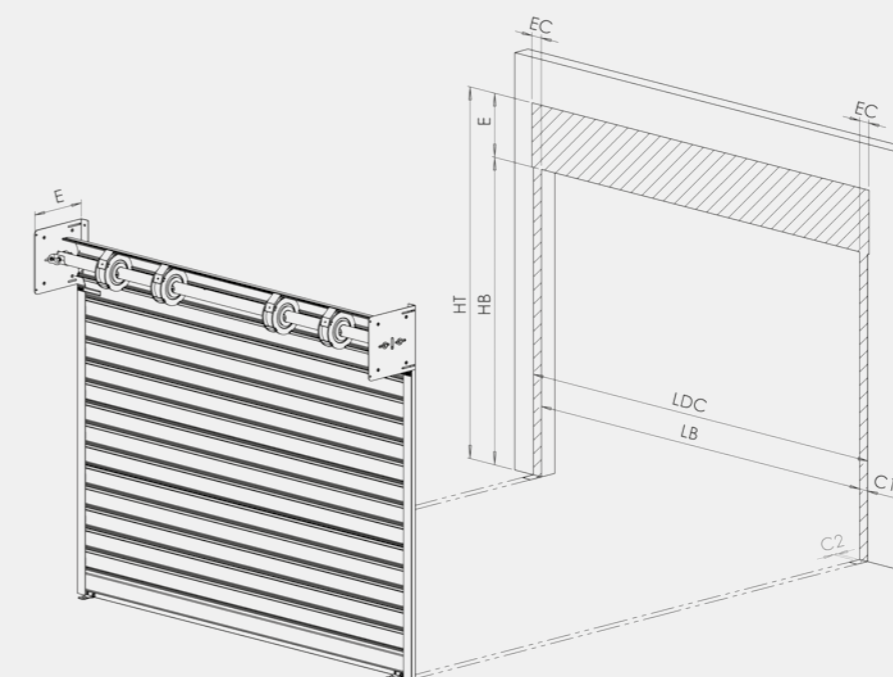
80 x 56

60 x 70 avec joint

80 x 80 avec joint

Coups des coulisses

en page 142



Dimensions "hors tout" (mm)

Largeur dos de coulisse (LDC) : 720 ≤ LDC ≤ 3620

Hauteur enroulement compris (HT) : 1000 ≤ HT ≤ 3500

Dimensions des coulisses (mm)

Coulisse 40 x 31 C1 = 40 / C2 = 31	Coulisse 60 x 31 C1 = 60 / C2 = 31	Coulisse 60 x 70 C1 = 60 / C2 = 70	Coulisse 80 x 31 C1 = 80 / C2 = 31	Coulisse Anti-tempête 80 x 56 C1 = 80 / C2 = 56	Coulisse Anti-tempête 80 x 80 C1 = 80 / C2 = 0
---------------------------------------	---------------------------------------	---------------------------------------	---------------------------------------	---	--

Encombrements (mm)

EC = 60	EC = 80	EC = 80	EC = 100	EC = 100	EC = 100
---------	---------	---------	----------	----------	----------

Enroulement (E)

Se référer au tableau pages 108 à 113

Classe au vent

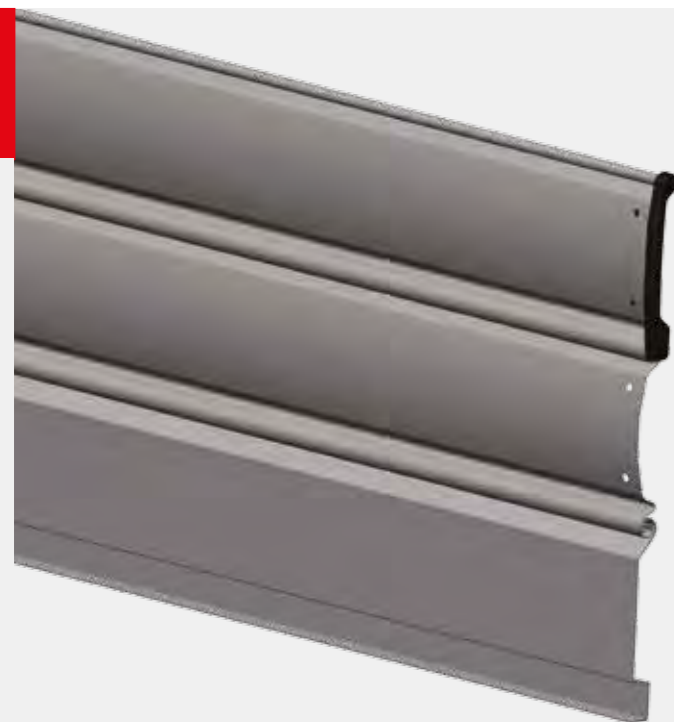
	Coulisse 40 x 31	Coulisse 60 x 31	Coulisse 80 x 31	Coulisse 60 x 70	Coulisse 80 x 56	Coulisse 80 x 80
720 < LDC ≤ 3000	PND*	4	4	PND*	5	PND*
3000 < LDC ≤ 3620	PND*	3	3	PND*	5	PND*

* Performances non déterminées

Toutes les options en page 145

RIDEAU MÉTALLIQUE À LAMES AGRAFÉES STANDARD

P116 9/10^e MOTEUR CENTRAL



Sabot nylon en option

Le rideau P116 9/10^e à moteur central ISEAVERCOR garantit une sécurité maximale à prix avantageux pour les magasins, garages ou locaux industriels.

Sa simplicité de conception et d'utilisation ainsi que sa fiabilité en font le rideau idéal pour toutes les ouvertures faiblement sollicitées.



Rideau métallique à enroulement à lames agrafées

Modèle P116 9/10^e Moteur Central ISEAVERCOR

- Poids au m² du tablier : 12 Kg/m²
- Manœuvre motorisée par moteur central 220 V Monophasé
- Usage non intensif (Maximum deux cycles par heure)
- Le tablier très résistant est constitué de lames horizontales en acier galvanisé à chaud d'un pas de 116 mm et d'un soubassement renforcé (20/10^e).
- Axe d'enroulement équipé de ressorts d'équilibrage permettant une manœuvre manuelle en cas d'absence d'alimentation électrique.
- Les coulisses en acier galvanisé 20/10^e sont équipées de joues latérales prédisposées pour recevoir en option un cache enroulement en tôle pliée.
- Modes de fonctionnement possibles : Pression maintenue, Impulsion (option) ou automatique (option).
- Produit certifié CE suivant la norme NF EN 13241-1.

Les + : Écoinçons minimes

Les - : Usage non intensif / Dimensions limitées

Normes / Certifications

- Norme NF EN 13241-1
- Attestation N° P05 015 délivrée par le CETIM
- Classe au vent à contrôler selon la zone de pose du rideau

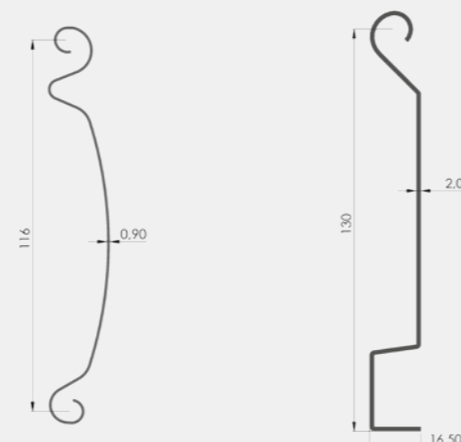
Domaine d'application

Commercial / Industriel / Résidentiel

Profils

Lame

Lame finale



Limites d'utilisation

980 ≤ LDC ≤ 6000 (mm)

1000 ≤ HT ≤ 6000 (mm)

Surface maximum

22 m²

A2P

CE



Plan d'encombrement

Coulisses

(dimensions = Largeur x profondeur)

40 x 31

60 x 31

80 x 31

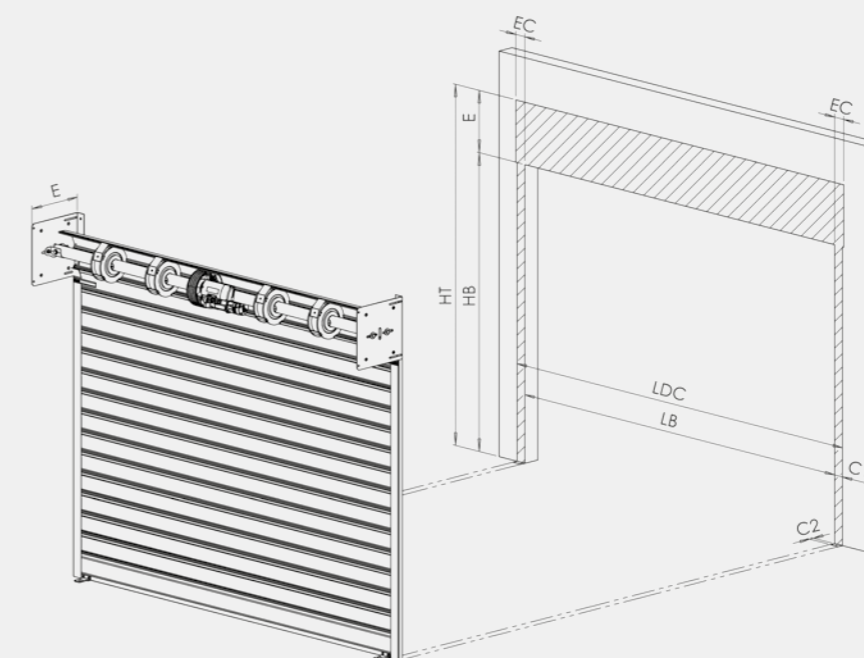
80 x 56

60 x 70 avec joint

80 x 80 avec joint

Coupes des coulisses

en page 142



Dimensions "hors tout" (mm)

Largeur dos de coulisse (LDC) : 980 ≤ LDC ≤ 6000

Hauteur enroulement compris (HT) : 1000 ≤ HT ≤ 6000

Dimensions des coulisses (mm)

LDC ≤ 4200

LDC > 4200

Coulisse 40 x 31
C1 = 40 / C2 = 31

Coulisse 60 x 31
C1 = 60 / C2 = 31

Coulisse 60 x 70
C1 = 60 / C2 = 31

Coulisse 80 x 31
C1 = 60 / C2 = 70

Coulisse Anti-tempête
80 x 56
C1 = 60 / C2 = 70

Coulisse Anti-tempête
80 x 80
C1 = 80 / C2 = 80

Encombrements (mm)

EC = 60

EC = 80

EC = 80

EC = 100

EC = 100

EC = 100

Enroulement (E)

Se référer au tableau pages 108 à 113

Classe au vent

	Coulisse 40x31	Coulisse 60x31	Coulisse 80x31	Coulisse 60x70	Coulisse 80x56	Coulisse 80x80
980 < LDC ≤ 3000	PND*	4	4	PND*	5	PND*
3000 < LDC ≤ 5000	PND*	3	3	PND*	5	PND*
5000 < LDC ≤ 6000	PND*	2	2	PND*	4	PND*

* Performances non déterminées

+ Toutes les options
en page 145

RIDEAU MÉTALLIQUE À LAMES AGRAFÉES STANDARD

P116 7/10^e MOTEUR TUBULAIRE



Sabot nylon en option

Le rideau P116 7/10^e à moteur tubulaire ISEAVERCOR garantit une sécurité maximale à prix avantageux pour les locaux commerciaux. Il est parfaitement approprié pour toutes les ouvertures.

Rideau métallique à enroulement à lames agrafées

Modèle P116 7/10^e Moteur Tubulaire ISEAVERCOR

- Poids du tablier : 10 Kg/m²
- Manœuvre motorisée par moteur tubulaire 220 V Monophasé avec frein
- Parachute de sécurité antichute du côté opposé au moteur
- Usage non intensif (Maximum deux cycles par heure)
- Le tablier très résistant est constitué de lames horizontales en acier galvanisé à chaud d'un pas de 116 mm et d'un soubassement renforcé (20/10^e).
- Manœuvre manuelle par manivelle en cas d'absence d'alimentation électrique.
- Les coulisses en acier galvanisé 20/10^e sont équipées de joues latérales prédisposées pour recevoir en option un cache enroulement en tôle pliée.
- Axe d'enroulement tubulaire sans ressorts d'équilibrage.
- Modes de fonctionnement possibles : Pression maintenue, Impulsion (option) ou automatique (option).
- Produit certifié CE suivant la norme NF EN 13241-1.

- Les + :** Écoinçons minimes / Motorisation 220V pour grandes largeurs
- Les - :** Usage non intensif / Dimensions limitées / Écoinçons des deux côtés

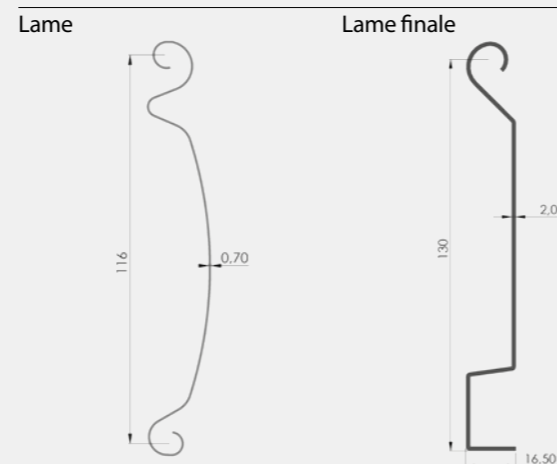
Normes / Certifications

- Norme NF EN 13241-1
- Attestation N° P05 019 délivrée par le CETIM
- Classe au vent à contrôler selon la zone de pose du rideau

Domaine d'application

Commercial

Profils



+ Toutes les options en page 145



Limites d'utilisation
1050 ≤ LDC ≤ 6000 (mm)
1000 ≤ HT ≤ 6000 (mm)

Surface maximum
25 m²



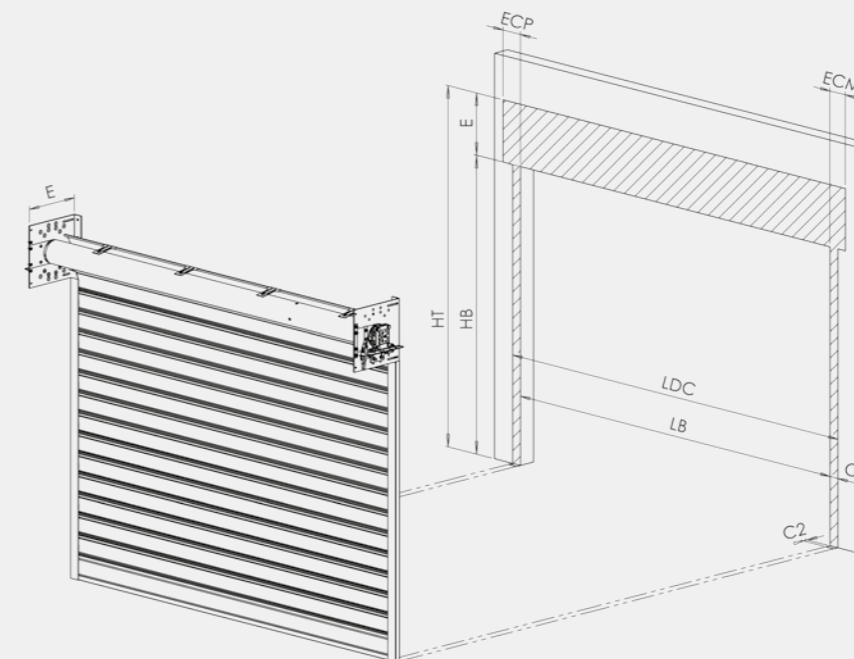
Plan d'encombrement

Coulisses

(dimensions = Largeur x profondeur)

- 40 x 31
- 60 x 31
- 80 x 31
- 80 x 56
- 60 x 70 avec joint
- 80 x 80 avec joint

Coupes des coulisses en page 142



Dimensions "hors tout" (mm)

Largeur dos de coulisse (LDC) : 1050 ≤ LDC ≤ 6000 Hauteur enroulement compris (HT) : 1000 ≤ HT ≤ 6000

Dimensions des coulisses (mm)

LDC ≤ 4200		LDC > 4200		Coulisse Anti-tempête	
Coulisse 40 x 31 C1 = 40 / C2 = 31	Coulisse 60 x 31 C1 = 60 / C2 = 31	Coulisse 60 x 70 C1 = 60 / C2 = 70	Coulisse 80 x 31 C1 = 80 / C2 = 31	Coulisse Anti-tempête 80 x 56 C1 = 80 / C2 = 56	Coulisse Anti-tempête 80 x 80 C1 = 80 / C2 = 0
ECM = 120 ECP = 115	ECM = 140 ECP = 135	ECM = 140 ECP = 135	ECM = 160 ECP = 155	ECM = 160 ECP = 155	ECM = 160 ECP = 155

Encombrements (mm)

ECM = 120 ECP = 115	ECM = 140 ECP = 135	ECM = 140 ECP = 135	ECM = 160 ECP = 155	ECM = 160 ECP = 155	ECM = 160 ECP = 155
------------------------	------------------------	------------------------	------------------------	------------------------	------------------------

Enroulement (E)

Se référer au tableau pages 108 à 113

Classe au vent

	Coulisse 40x31	Coulisse 60x31	Coulisse 80x31	Coulisse 60x70	Coulisse 80x56	Coulisse 80x80
1050 < LDC ≤ 3000	PND*	4	4	PND*	5	PND*
3000 < LDC ≤ 4000	PND*	3	3	PND*	5	PND*
4000 < LDC ≤ 4120	PND*	3	3	PND*	4	PND*
4120 < LDC ≤ 4660	PND*	2	2	PND*	4	PND*
4660 < LDC ≤ 5000	PND*	1	1	PND*	4	PND*
5000 < LDC ≤ 6000	PND*	PND	PND	PND*	2	PND*

* Performances non déterminées

RIDEAU MÉTALLIQUE À LAMES AGRAFÉES STANDARD

P116 9/10^e MOTEUR TUBULAIRE



Sabot nylon en option

Le rideau P116 9/10^e à moteur tubulaire ISEAVERCOR garantit une sécurité maximale à prix avantageux pour les locaux commerciaux. Il est parfaitement approprié pour toutes les ouvertures.

Rideau métallique à enroulement à lames agrafées

Modèle P116 9/10^e Moteur Tubulaire ISEAVERCOR

- Poids du tablier : 12 Kg/m²
- Manœuvre motorisée par moteur tubulaire 220 V Monophasé avec frein
- Parachute de sécurité antichute du côté opposé au moteur
- Usage non intensif (Maximum deux cycles par heure)
- Le tablier très résistant est constitué de lames horizontales en acier galvanisé à chaud d'un pas de 116 mm et d'un soubassement renforcé (20/10^e).
- Manœuvre manuelle par manivelle en cas d'absence d'alimentation électrique.
- Les coulisses en acier galvanisé 20/10^e sont équipées de joues latérales prédisposées pour recevoir en option un cache enroulement en tôle pliée.
- Axe d'enroulement tubulaire sans ressorts d'équilibrage.
- Modes de fonctionnement possibles : Pression maintenue, Impulsion (option) ou automatique (option).
- Produit certifié CE suivant la norme NF EN 13241-1.

Les + : Écoinçons minimes /
Motorisation 220 V pour grandes largeurs

Les - : Usage non intensif / Dimensions limitées /
Écoinçons des deux côtés

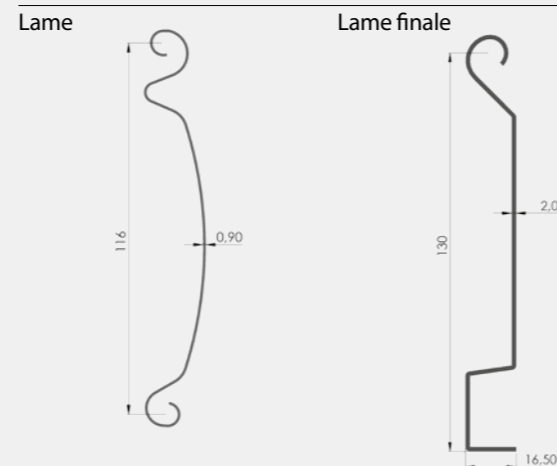
Normes / Certifications

- Norme NF EN 13241-1
- Attestation N° P05 019 délivrée par le CETIM.
- Classe au vent à contrôler selon la zone de pose du rideau

Domaine d'application

Commercial

Profils



Limites d'utilisation

1050 ≤ LDC ≤ 10160 (mm)

1000 ≤ HT ≤ 6000 (mm)

Surface maximum

50 m²



Plan d'encombrement

Coulisses

(dimensions = Largeur x profondeur)

40 x 31

60 x 31

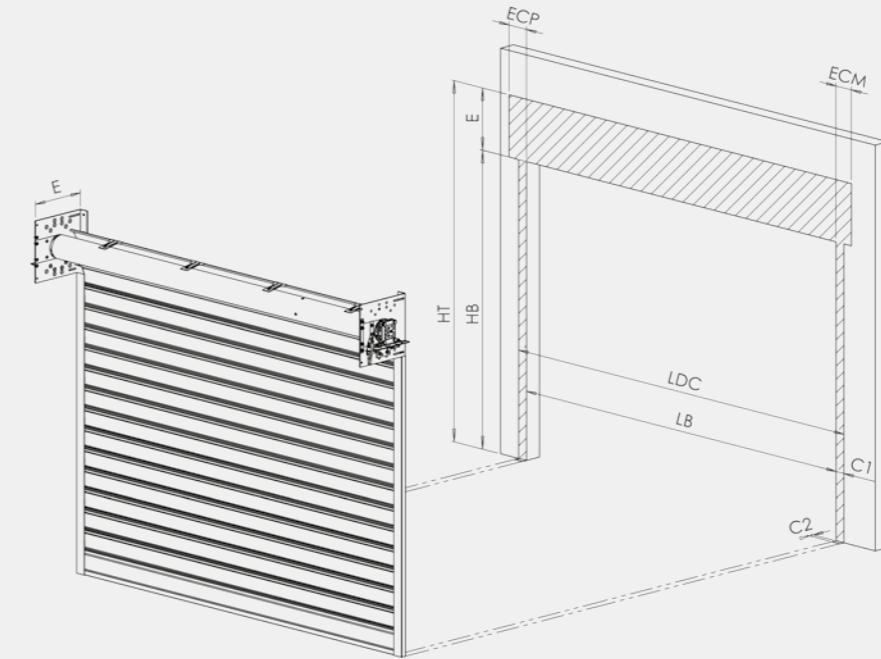
80 x 31

80 x 56

60 x 70 avec joint

80 x 80 avec joint

Coupes des coulisses en page 142



Dimensions "hors tout" (mm)

Largeur dos de coulisse (LDC) : 1050 ≤ LDC ≤ 10160

Hauteur enroulement compris (HT) : 1000 ≤ HT ≤ 6000

Dimensions des coulisses (mm)

LDC ≤ 4200

LDC > 4200

Coulisse 40 x 31
C1 = 40 / C2 = 31

Coulisse 60 x 31
C1 = 60 / C2 = 31

Coulisse 60 x 70
C1 = 60 / C2 = 70

Coulisse 80 x 31
C1 = 80 / C2 = 31

Coulisse Anti-tempête
80 x 56
C1 = 80 / C2 = 56

Coulisse Anti-tempête
80 x 80
C1 = 80 / C2 = 80

Encombrements (mm)

ECM = 120
ECP = 115

ECM = 140
ECP = 135

ECM = 140
ECP = 135

ECM = 160
ECP = 155

ECM = 160
ECP = 155

ECM = 160
ECP = 155

Enroulement (E)

Se référer au tableau pages 108 à 113

Classe au vent

	Coulisse 40x31	Coulisse 60x31	Coulisse 80x31	Coulisse 60x70	Coulisse 80x56	Coulisse 80x80
1050 < LDC ≤ 3000	PND*	4	4	PND*	5	PND*
3000 < LDC ≤ 5000	PND*	3	3	PND*	5	PND*
5000 < LDC ≤ 6000	PND*	2	2	PND*	4	PND*
6000 < LDC ≤ 7000	PND*	0	0	PND*	3	PND*
7000 < LDC ≤ 10000	PND*	0	0	PND*	2	PND*
10000 < LDC ≤ 10160	PND*	0	0	PND*	0	PND*

* Performances non déterminées

Toutes les options en page 145

RIDEAU MÉTALLIQUE MICRO PERFORÉ À LAMES AGRAFÉES STANDARD

P116 9/10^e RUBIS MANUEL



Sabot nylon en option

Le rideau P116 9/10^e RUBIS manuel ISEAVERCOR est un rideau à lames agrafées.

Son traitement spécial (micro-perforation) le rapproche, dans son usage, de la grille à enroulement : le local est sécurisé, mais les produits présentés à l'intérieur restent bien en vue.

La lame n'est pas perforée sur sa totalité, ce qui augmente considérablement sa résistance et supprime tout risque de déchirure.

Rideau métallique à enroulement à lames agrafées

Modèle P116 9/10^e RUBIS Manuel ISEAVERCOR

- Poids au m² du tablier : 10 Kg/m²
- Manœuvre manuelle par tirage direct
- Usage non intensif
- Le tablier très résistant est constitué de lames horizontales en acier galvanisé à chaud d'un pas de 116 mm et d'un soubassement renforcé (20/10^e).
- La perforation des lames de type R4-T6 offre un vide de 40%. Elle est réalisée uniquement sur la partie visible du tablier augmentant considérablement la résistance du tablier.
- Axe d'enroulement équipé de ressorts d'équilibrage permettant une manœuvre aisée.
- Les coulisses en acier galvanisé 20/10^e sont équipées de joues latérales et prédisposées pour recevoir en option un cache enroulement en tôle pliée.
- Produit certifié CE suivant la norme NF EN 13241-1

Les + : Aspect visuel / Aération / Ecoinçons minimes / Perforation maîtrisée / Facilement motorisable (en option)

Les - : Pas de classe au vent / Usage non intensif / Dimensions limitées

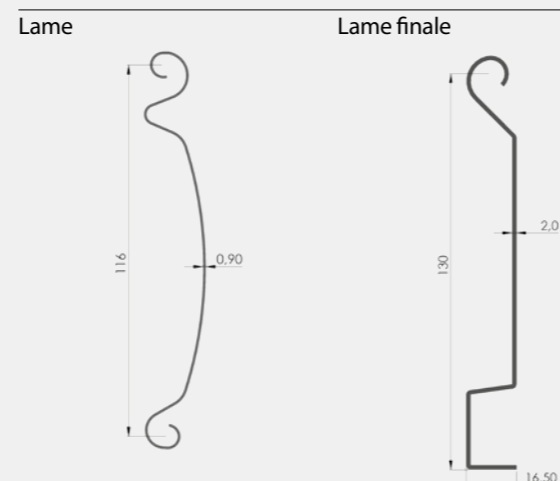
Normes / Certifications

- Norme NF EN 13241-1
- Attestation N° P05 015 délivrée par le CETIM
- Classe au vent à contrôler selon la zone de pose du rideau

Domaine d'application

Commercial / Industriel

Profils



Limites d'utilisation
720 ≤ LDC ≤ 3620 (mm)
1000 ≤ HT ≤ 3500 (mm)

Vide d'air :
40% (hors lame finale)

Surface maximum
9 m²



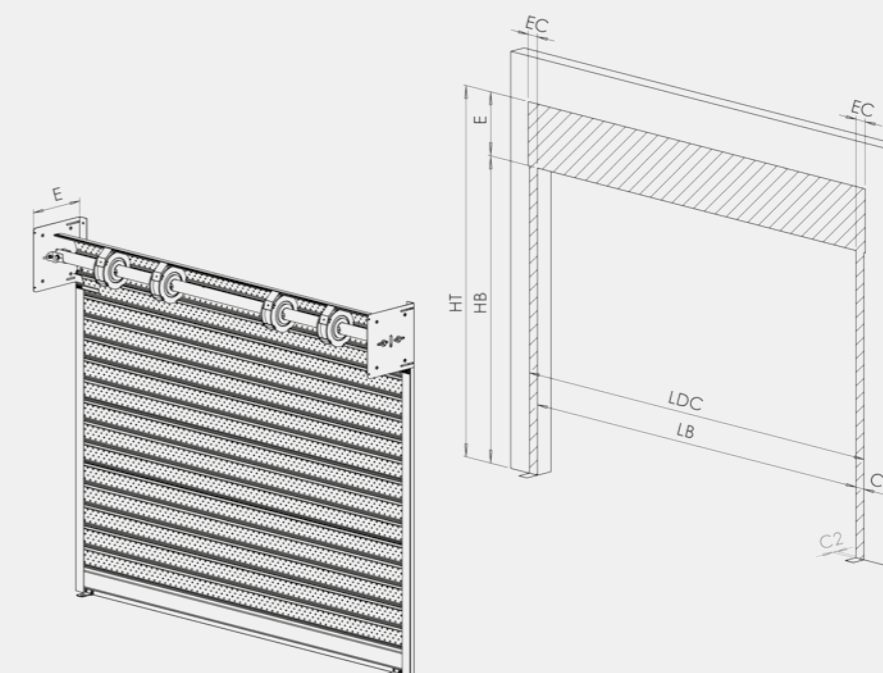
Plan d'encombrement

Coulisses

(dimensions = Largeur x profondeur)

- 40 x 31
- 60 x 31
- 80 x 31
- 80 x 56
- 60 x 70 avec joint
- 80 x 80 avec joint

Coupes des coulisses
en page 142



Dimensions "hors tout" (mm)					
Largeur dos de coulisse (LDC) : 720 ≤ LDC ≤ 3620			Hauteur enroulement compris (HT) : 1000 ≤ HT ≤ 3500		
Dimensions des coulisses (mm)					
Coulisse 40 x 31 C1 = 40 / C2 = 31	Coulisse 60 x 31 C1 = 60 / C2 = 31	Coulisse 60 x 70 C1 = 60 / C2 = 70	Coulisse 80 x 31 C1 = 80 / C2 = 31	Coulisse Anti-tempête 80 x 56 C1 = 80 / C2 = 56	Coulisse Anti-tempête 80 x 80 C1 = 80 / C2 = 80
Encombrements (mm)					
EC = 60	EC = 80	EC = 80	EC = 100	EC = 100	EC = 100
Enroulement (E)					
Se référer au tableau pages 108 à 113					
Classe au vent					
PND*					

* Performances non déterminées

Toutes les options en page 145

RIDEAU MÉTALLIQUE MICRO PERFORÉ À LAMES AGRAFÉES STANDARD

P116 9/10^e RUBIS MOTEUR CENTRAL



Sabot nylon en option

Le rideau P116 9/10^e RUBIS moteur central ISEAVERCOR est un rideau à lames agrafées.

Son traitement spécial (micro-perforation) le rapproche, dans son usage, de la grille à enroulement : le local est sécurisé, mais les produits présentés à l'intérieur restent bien en vue.

La lame n'est pas perforée sur sa totalité, ce qui augmente considérablement sa résistance et supprime tout risque de déchirure.

Rideau métallique à enroulement à lames agrafées

Modèle P116 9/10^e RUBIS Moteur central ISEAVERCOR

- Poids du tablier : 10Kg/m²
- Manœuvre motorisée par moteur central 220 V Monophasé.
- Usage non intensif (maximum de cycles par heure)
- Le tablier très résistant est constitué de lames horizontales en acier galvanisé à chaud d'un pas de 116mm et d'un soubassement renforcé (20/10^e).
- La perforation des lames de type R4-T6 offre un vide de 40%. Elle est réalisée uniquement sur la partie visible du tablier augmentant considérablement la résistance du tablier.
- Axe d'enroulement équipé de ressorts d'équilibrage permettant une manœuvre manuelle en cas d'absence d'alimentation.
- Les coulisses en acier galvanisé 20/10^e sont équipées de joues latérales prédisposées pour recevoir en option un cache enroulement en tôle pliée.
- Modes de fonctionnement possibles : pression maintenue, implusion (option) ou automatique (option)
- Produit certifié CE suivant la norme NF EN 13241-1.

Les + : Aspect visuel / Aération / Ecoîçons minimales / Perforation maîtrisée

Les - : Pas de classe au vent / Usage non intensif / Dimensions limitées

Normes / Certifications

- Norme NF EN 13241-1
- Attestation N° P05 015 délivrée par le CETIM
- Classe au vent à contrôler selon la zone de pose du rideau

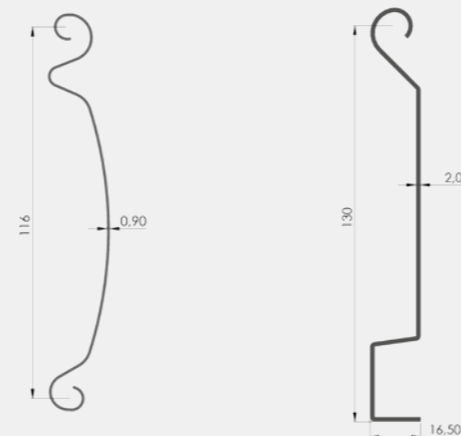
Domaine d'application

Commercial / Industriel

Profils

Lame

Lame finale



Limites d'utilisation
980 ≤ LDC ≤ 6000 (mm)
1000 ≤ HT ≤ 6000 (mm)

Vide d'air :
40% (hors lame finale)

Surface maximum
25 m²



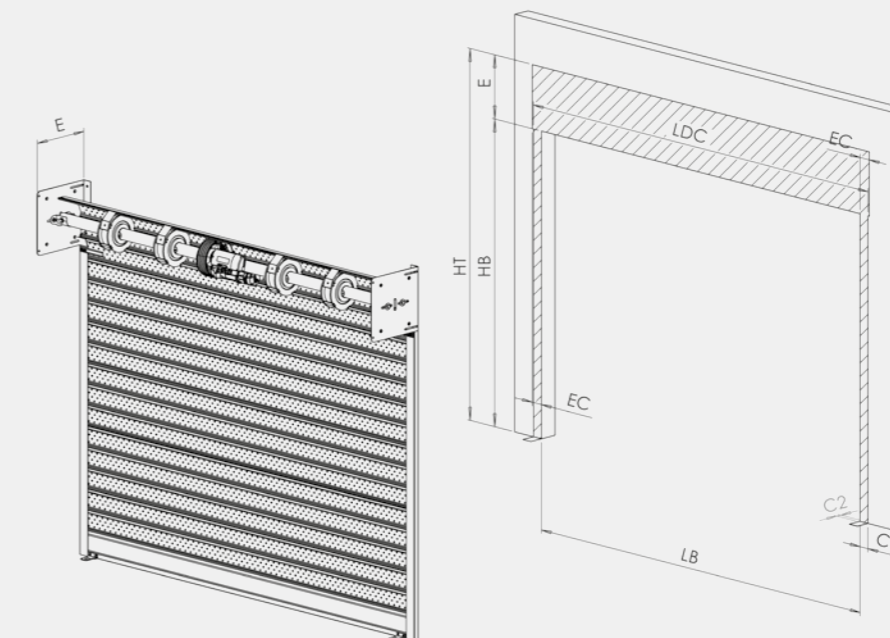
Plan d'encombrement

Coulisses

(dimensions = Largeur x profondeur)

- 40 x 31
- 60 x 31
- 80 x 31
- 80 x 56
- 60 x 70 avec joint
- 80 x 80 avec joint

Coupes des coulisses en page 142



Dimensions "hors tout" (mm)

Largeur dos de coulisse (LDC) : 980 ≤ LDC ≤ 6000

Hauteur enroulement compris (HT) : 1000 ≤ HT ≤ 6000

Dimensions des coulisses (mm)

LDC ≤ 4200

LDC > 4200

Coulisse 40 x 31
C1 = 40 / C2 = 31

Coulisse 60 x 31
C1 = 60 / C2 = 31

Coulisse 60 x 70
C1 = 60 / C2 = 70

Coulisse 80 x 31
C1 = 80 / C2 = 31

Coulisse Anti-tempête
80 x 56
C1 = 80 / C2 = 56

Coulisse Anti-tempête
80 x 80
C1 = 80 / C2 = 80

Encombresments (mm)

EC = 60

EC = 80

EC = 80

EC = 100

EC = 100

EC = 100

Enroulement (E)

Se référer au tableau pages 108 à 113

Classe au vent

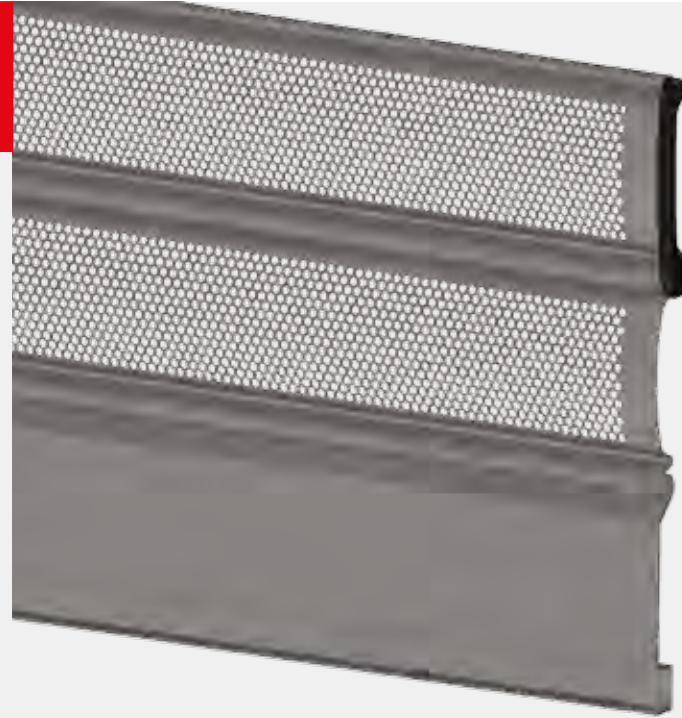
PND*

* Performances non déterminées

Toutes les options en page 145

RIDEAU MÉTALLIQUE MICRO PERFORÉ À LAMES AGRAFÉES STANDARD

P116 9/10^e RUBIS MOTEUR TUBULAIRE



Sabot nylon en option

Le rideau P116 9/10^e RUBIS moteur tubulaire ISEAVERCOR est un rideau à lames agrafées.

Son traitement spécial (micro-perforation) le rapproche, dans son usage, de la grille à enroulement : le local est sécurisé, mais les produits présentés à l'intérieur restent bien en vue.

La lame n'est pas perforée sur sa totalité, ce qui augmente considérablement sa résistance et supprime tout risque de déchirure.

Rideau métallique à enroulement à lames agrafées

Modèle P116 9/10^e RUBIS Moteur Tubulaire ISEAVERCOR

- Poids au m² du tablier : 10 Kg/m²
- Manœuvre motorisée par moteur tubulaire 220 V Monophasé avec frein
- Parachute de sécurité du côté opposé au moteur
- Usage non intensif (Maximum deux cycles par heure)
- Le tablier très résistant est constitué de lames horizontales en acier galvanisé à chaud d'un pas de 116 mm et d'un soubassement renforcé (20/10^e).
- La perforation des lames de type R4-T6 offre un vide de 40%. Elle est réalisée uniquement sur la partie visible du tablier augmentant considérablement la résistance du tablier.
- Manœuvre manuelle par manivelle en cas d'absence d'alimentation électrique.
- Les coulisses en acier galvanisé 20/10^e sont équipées de joues latérales prédisposées pour recevoir en option un cache enroulement en tôle pliée.
- Axe d'enroulement tubulaire sans ressorts d'équilibrage.
- Modes de fonctionnement possibles : Pression maintenue, Impulsion (option) ou automatique (option).
- Produit certifié CE suivant la norme NF EN 13241-1.

Les + : Aspect visuel / Aération / Motorisation 220 V pour grandes largeurs / Perforation maîtrisée

Les - : Usage non intensif / Ecoinçons des deux côtés / Pas de classe au vent

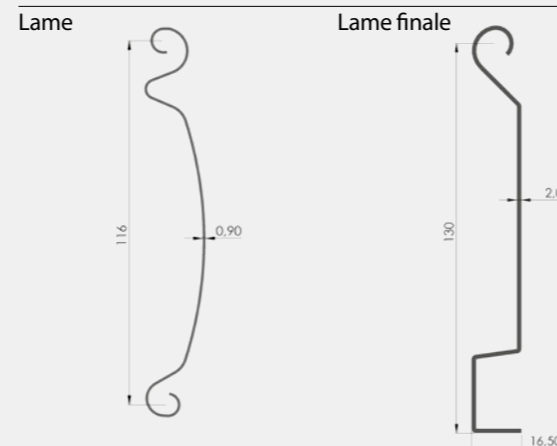
Normes / Certifications

- Norme NF EN 13241-1
- Attestation N° P05 019 délivrée par le CETIM
- Classe au vent à contrôler selon la zone de pose du rideau

Domaine d'application

Commercial

Profils



+ Toutes les options en page 145

Limites d'utilisation
1050 ≤ LDC ≤ 10160 (mm)
1000 ≤ HT ≤ 6000 (mm)

Vide d'air :
40% (hors lame finale)

Surface maximum
35 m²



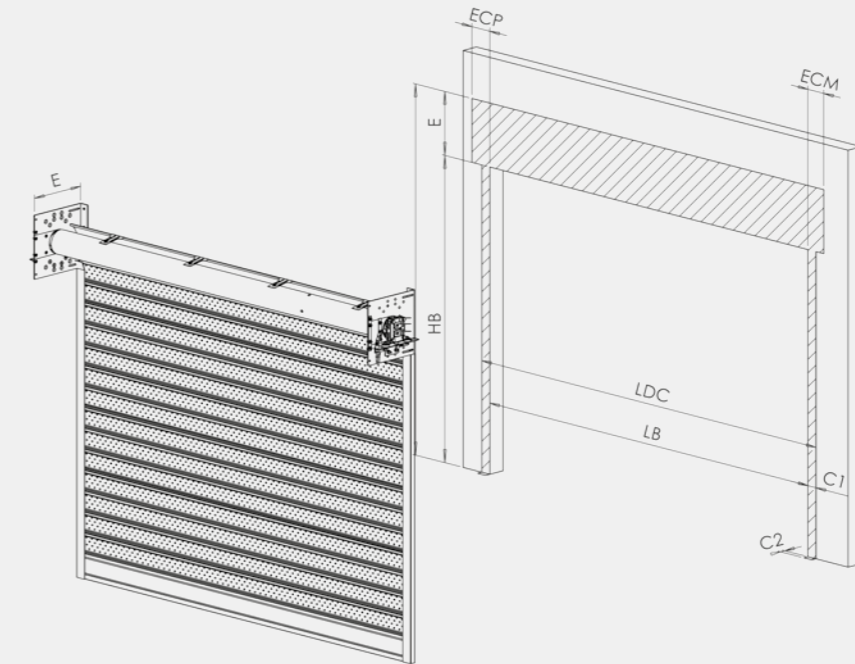
Plan d'encombrement

Coulisses

(dimensions = Largeur x profondeur)

- 40 x 31
- 60 x 31
- 80 x 31
- 80 x 56
- 60 x 70 avec joint
- 80 x 80 avec joint

Coups des coulisses en page 142



Dimensions "hors tout" (mm)					
Largeur dos de coulisse (LDC) : 1050 ≤ LDC ≤ 10160			Hauteur enroulement compris (HT) : 1000 ≤ HT ≤ 6000		
Dimensions des coulisses (mm)					
LDC ≤ 4200		LDC > 4200			
Coulisse 40 x 31 C1 = 40 / C2 = 31	Coulisse 60 x 31 C1 = 60 / C2 = 31	Coulisse 60 x 70 C1 = 60 / C2 = 70	Coulisse 80 x 31 C1 = 80 / C2 = 31	Coulisse Anti-tempête 80 x 56 C1 = 80 / C2 = 56	Coulisse Anti-tempête 80 x 80 C1 = 80 / C2 = 80
Encombrements (mm)					
ECM = 120 ECP = 115	ECM = 140 ECP = 135	ECM = 140 ECP = 135	ECM = 160 ECP = 155	ECM = 160 ECP = 155	ECM = 160 ECP = 155
Enroulement (E)					
Se référer au tableau pages 108 à 113					
Classe au vent					
PND*					

* Performances non déterminées

RIDEAU MÉTALLIQUE MICRO PERFORÉ À LAMES AGRAFÉES STANDARD

P116 9/10^e RUBIS MOTEUR À PRISE DIRECTE



Sabot nylon en option

Le rideau P116 9/10^e RUBIS moteur à prise directe ISEAVERCOR est un rideau à lames agrafées.

Son traitement spécial (micro-perforation) le rapproche, dans son usage, de la grille à enroulement : le local est sécurisé, mais les produits présentés à l'intérieur restent bien en vue.

La lame n'est pas perforée sur sa totalité, ce qui augmente considérablement sa résistance et supprime tout risque de déchirure.

Rideau métallique à enroulement à lames agrafées

Modèle P116 9/10^e RUBIS Prise directe ISEAVERCOR

- Poids du tablier : 10 Kg/m²
- Manœuvre motorisée par moteur latéral en prise directe avec frein et parachute de sécurité intégré
- Alimentation au choix : 380 V Triphasé ou 220 V Monophasé
- Armoire de commande GfA WS900
- Fins de course mécaniques
- Usage intensif (Entre 5 et 10 cycles par heure suivant le moteur)
- Le tablier très résistant est constitué de lames horizontales en acier galvanisé à chaud d'un pas de 116mm et d'un soubassement renforcé (20/10^e).
- La perforation des lames de type R4-T6 offre un vide de 40%. Elle est réalisée uniquement sur la partie visible du tablier augmentant considérablement la résistance du tablier.
- En cas d'absence d'alimentation, manœuvre manuelle par manivelle ou treuil à chaîne (option)
- Les coulisses sont en acier galvanisé 20/10e .
- Axe d'enroulement tubulaire sans ressorts d'équilibrage.
- Modes de fonctionnement possibles : Pression maintenue, Impulsion (option) ou automatique (option).
- Produit certifié CE suivant la norme NF EN 13241-1.

Les + : Aspect visuel / Aération / Usage intensif / Dimensions plus importantes / Perforation maîtrisée

Les - : Ecoinçons des deux côtés / Pas de classe au vent

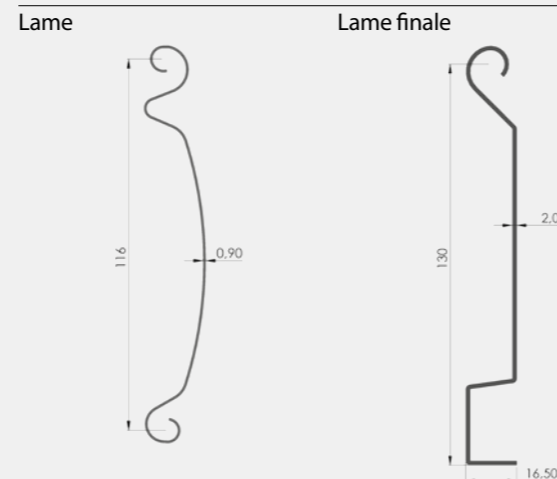
Normes / Certifications

- Norme NF EN 13241-1
- Attestation N° P05 017 délivrée par le CETIM
- Classe au vent à contrôler selon la zone de pose du rideau

Domaine d'application

Commercial / Industriel

Profils



Limites d'utilisation
1000 ≤ LDC ≤ 12000 (mm)
1000 ≤ HT ≤ 6500 (mm)

Vide d'air :
40% (hors lame finale)

Surface maximum
65 m²



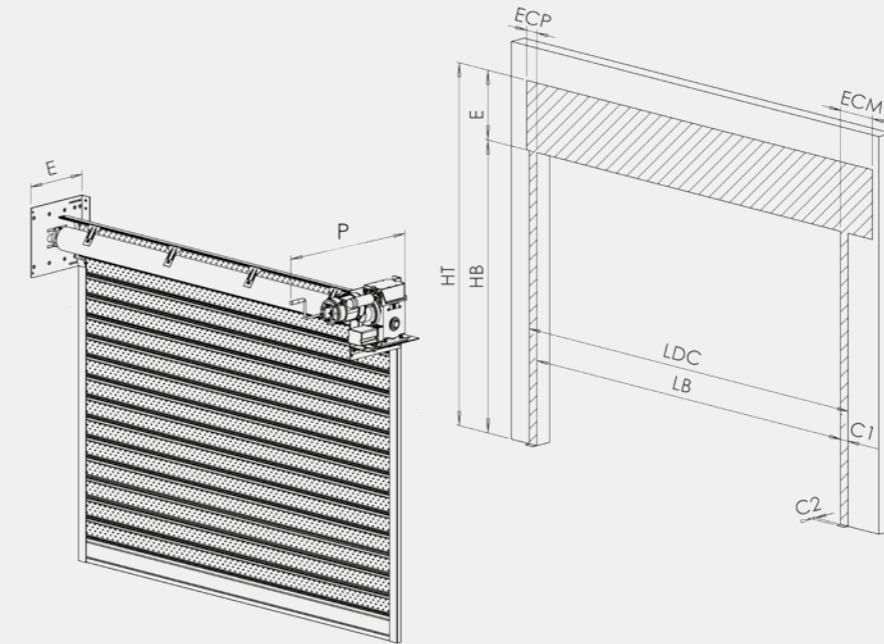
Plan d'encombrement

Coulisses

(dimensions = Largeur x profondeur)

- 60 x 31
- 80 x 31
- 80 x 56
- 60 x 70 avec joint
- 80 x 80 avec joint

Coupes des coulisses en page 142



Dimensions "hors tout" (mm)

Largeur dos de coulisse (LDC) : 1000 ≤ LDC ≤ 12000 | Hauteur enroulement compris (HT) : 1000 ≤ HT ≤ 6500

Dimensions des coulisses (mm)

LDC ≤ 4200 | LDC > 4200

Coulisse 60 x 31 C1 = 60 / C2 = 31	Coulisse 60 x 70 C1 = 60 / C2 = 70	Coulisse 80 x 31 C1 = 80 / C2 = 31	Coulisse Anti-tempête 80 x 56 C1 = 80 / C2 = 56	Coulisse Anti-tempête 80 x 80 C1 = 80 / C2 = 80
---------------------------------------	---------------------------------------	---------------------------------------	---	---

Encombrements - Montage sur flasques (mm) [Plan ci-dessus]

ECM = 230 ECP = 80	ECM = 230 ECP = 80	ECM = 250 ECP = 100	ECM = 250 ECP = 100	ECM = 250 ECP = 100
-----------------------	-----------------------	------------------------	------------------------	------------------------

Encombrements - Montage sur consoles (mm)

ECM = 260 ECP = 230	ECM = 260 ECP = 230	ECM = 280 ECP = 250	ECM = 280 ECP = 250	ECM = 280 ECP = 250
------------------------	------------------------	------------------------	------------------------	------------------------

Enroulement (E)

Se référer au tableau pages 108 à 113

Classe au vent

PND*

* Performances non déterminées



RIDEAU MÉTALLIQUE À LAMES AGRAFÉES BOMBÉES

P97 7/10^e MANUEL



Sabot nylon en option

Quand les dimensions augmentent, la rigidité des lames risque d'être mise en défaut. Par leur forme bombée, les lames agrafées du rideau P97 7/10^e manuel ISEAVERCOR gagnent en rigidité, mais aussi en silence d'enroulement.

Ce type de rideau est parfaitement adapté à un usage commercial ou industriel.

Rideau métallique à enroulement à lames agrafées

Modèle P97 7/10^e Manuel ISEAVERCOR

- Poids au m² du tablier : 12 Kg/m²
- Manœuvre manuelle par tirage direct
- Usage non intensif
- Le tablier très résistant est constitué de lames en acier galvanisé à chaud d'un pas de 97 mm fortement bombées donnant une rigidité incomparable et d'un soubassement renforcé (20/10^e).
- Axe d'enroulement équipé de ressorts d'équilibrage permettant une manœuvre aisée.
- Les coulisses en acier galvanisé 20/10^e sont équipées de joues latérales prédisposées pour recevoir en option un cache enroulement en tôle pliée.
- Produit certifié CE suivant la norme NF EN 13241-1.

Les + : Facilement motorisable (en option) / Résistance au vent

Les - : Dimensions limitées

Normes / Certifications

- Norme NF EN 13241-1
- Attestation N° P05 015 délivrée par le CETIM
- Classe au vent à contrôler selon la zone de pose du rideau

Domaine d'application

Commercial / Industriel

Profils

Lame

Lame finale



Limites d'utilisation

720 ≤ LDC ≤ 3620 (mm)
1000 ≤ HT ≤ 3500 (mm)

Surface maximum

9 m²



Plan d'encombrement

Coulisses

(dimensions = Largeur x profondeur)

40 x 31

60 x 31

80 x 31

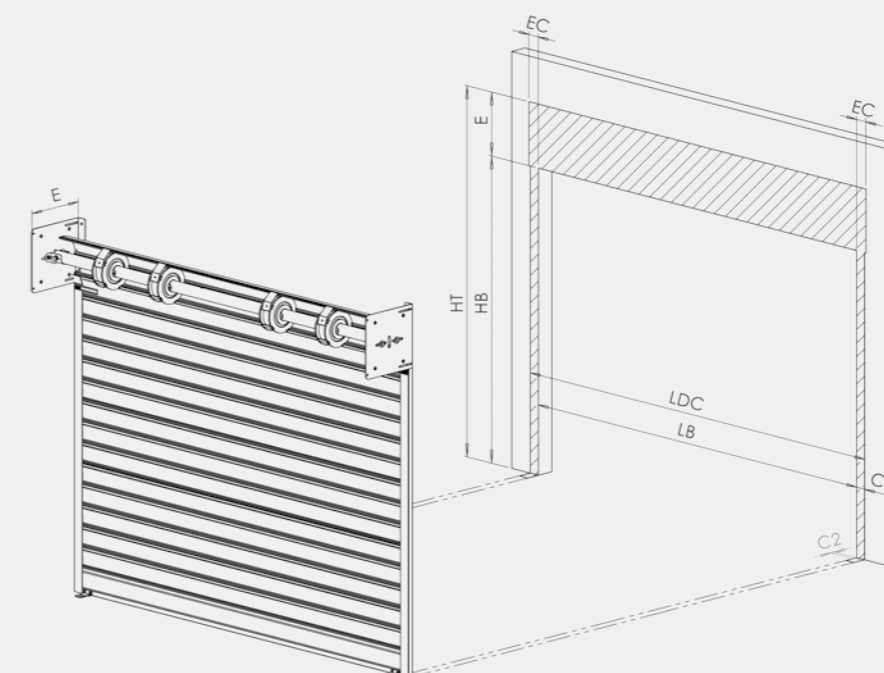
80 x 56

60 x 70 avec joint

80 x 80 avec joint

Coupes des coulisses

en page 142



Dimensions "hors tout" (mm)

Largeur dos de coulisse (LDC) : 720 ≤ LDC ≤ 3620

Hauteur enroulement compris (HT) : 1000 ≤ HT ≤ 3500

Dimensions des coulisses (mm)

Coulisse 40 x 31 C1 = 40 / C2 = 31	Coulisse 60 x 31 C1 = 60 / C2 = 31	Coulisse 60 x 70 C1 = 60 / C2 = 70	Coulisse 80 x 31 C1 = 80 / C2 = 31	Coulisse Anti-tempête 80 x 56 C1 = 80 / C2 = 56	Coulisse Anti-tempête 80 x 80 C1 = 80 / C2 = 80
EC = 60	EC = 80	EC = 80	EC = 100	EC = 100	EC = 100

Encombrements (mm)

Enroulement (E)

Se référer au tableau pages 108 à 113

Classe au vent

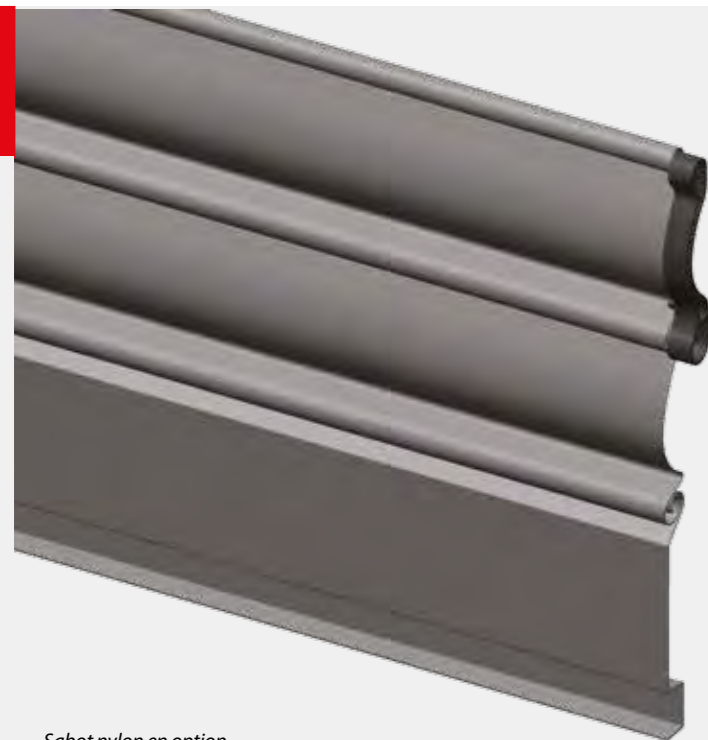
	Coulisse 40 x 31	Coulisse 60 x 31	Coulisse 80 x 31	Coulisse 60 x 70	Coulisse 80 x 56	Coulisse 80 x 80
720 < LDC ≤ 3000	PND*	5	5	PND*	5	PND*
3000 < LDC ≤ 4000	PND*	4	4	PND*	5	PND*

* Performances non déterminées

Toutes les options
en page 145

RIDEAU MÉTALLIQUE À LAMES AGRAFÉES BOMBÉES

P97 7/10^e MOTEUR TUBULAIRE



Sabot nylon en option

Quand les dimensions augmentent, la rigidité des lames risque d'être mise en défaut. Par leur forme bombée, les lames agrafées du rideau P97 7/10^e moteur tubulaire ISEAVERCOR gagnent en rigidité, mais aussi en silence d'enroulement.

Ce type de rideau est parfaitement adapté à un usage commercial.

Rideau métallique à enroulement à lames agrafées

Modèle P97 7/10^e Moteur Tubulaire ISEAVERCOR

- Poids au m² du tablier : 12 Kg/m²
- Manœuvre motorisée par moteur tubulaire 220 V Monophasé avec frein.
- Parachute de sécurité du côté opposé au moteur.
- Usage non intensif (Maximum deux cycles par heure).
- Le tablier très résistant est constitué de lames en acier galvanisé à chaud d'un pas de 97 mm fortement bombées donnant une rigidité incomparable et d'un soubassement renforcé (20/10^e).
- Manœuvre manuelle par manivelle en cas d'absence d'alimentation électrique.
- Les coulisses en acier galvanisé 20/10^e sont équipées de joues latérales prédisposées pour recevoir en option un cache enroulement en tôle pliée.
- Axe d'enroulement tubulaire sans ressorts d'équilibrage.
- Nombre de manœuvres conseillées : 15/jours non consécutifs (2/h maximum)
- Modes de fonctionnement possibles : Pression maintenue, Impulsion (option) ou automatique (option).
- Produit certifié CE suivant la norme NF EN 13241-1.

Les + : Rigidité des lames / Résistance au vent / Motorisation 220 V pour grandes largeurs

Les - : Usage non intensif / Ecoîçons des deux côtés

Normes / Certifications

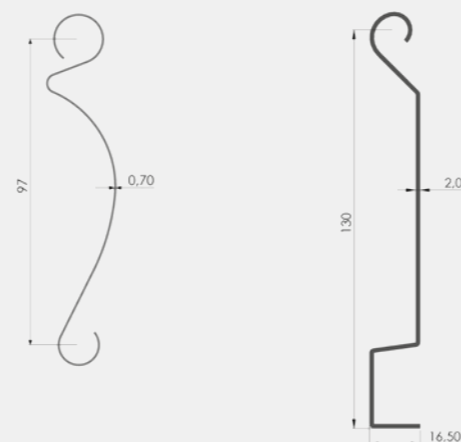
- Norme NF EN 13241-1
- Attestation N° P05 019 délivrée par le CETIM
- Classe au vent à contrôler selon la zone de pose du rideau

Domaine d'application

Commercial

Profils

Lame Lame finale



Limites d'utilisation

1050 ≤ LDC ≤ 10160 (mm)

1000 ≤ HT ≤ 6000 (mm)

Surface maximum

50 m²



Plan d'encombrement

Coulisses

(dimensions = Largeur x profondeur)

40 x 31

60 x 31

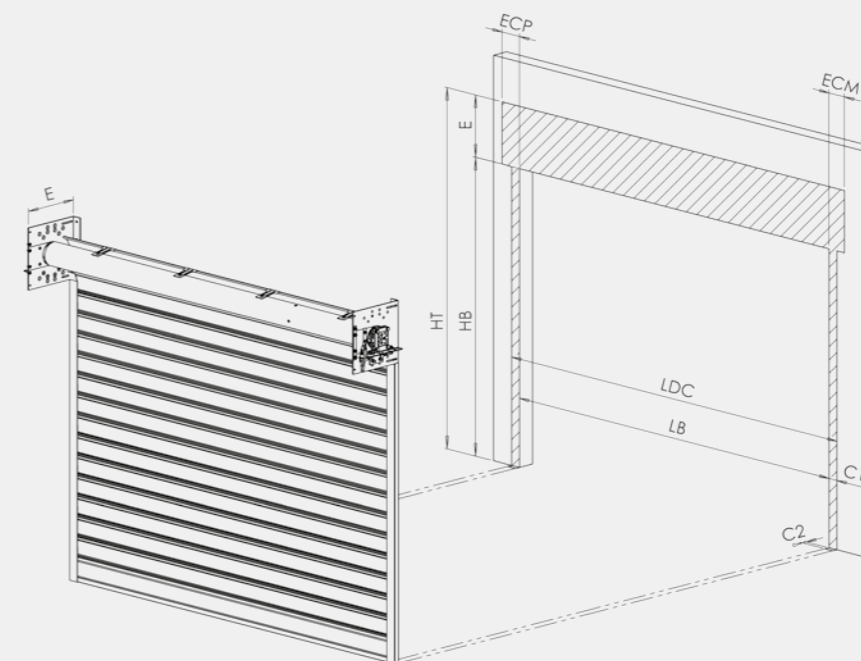
80 x 31

80 x 56

60 x 70 avec joint

80 x 80 avec joint

Coups des coulisses en page 142



Dimensions "hors tout" (mm)

Largeur dos de coulisse (LDC) : 1050 ≤ LDC ≤ 10160

Hauteur enroulement compris (HT) : 1000 ≤ HT ≤ 6000

Dimensions des coulisses (mm)

LDC ≤ 4200 LDC > 4200

Coulisse 40 x 31 C1 = 40 / C2 = 31	Coulisse 60 x 31 C1 = 60 / C2 = 31	Coulisse 60 x 70 C1 = 60 / C2 = 70	Coulisse 80 x 31 C1 = 80 / C2 = 31	Coulisse Anti-tempête 80 x 56 C1 = 80 / C2 = 56	Coulisse Anti-tempête 80 x 80 C1 = 80 / C2 = 80
---------------------------------------	---------------------------------------	---------------------------------------	---------------------------------------	---	---

Encombrements (mm)

ECM = 120 ECP = 115	ECM = 140 ECP = 135	ECM = 140 ECP = 135	ECM = 160 ECP = 155	ECM = 160 ECP = 155	ECM = 160 ECP = 155
------------------------	------------------------	------------------------	------------------------	------------------------	------------------------

Enroulement (E)

Se référer au tableau pages 108 à 113

Classe au vent

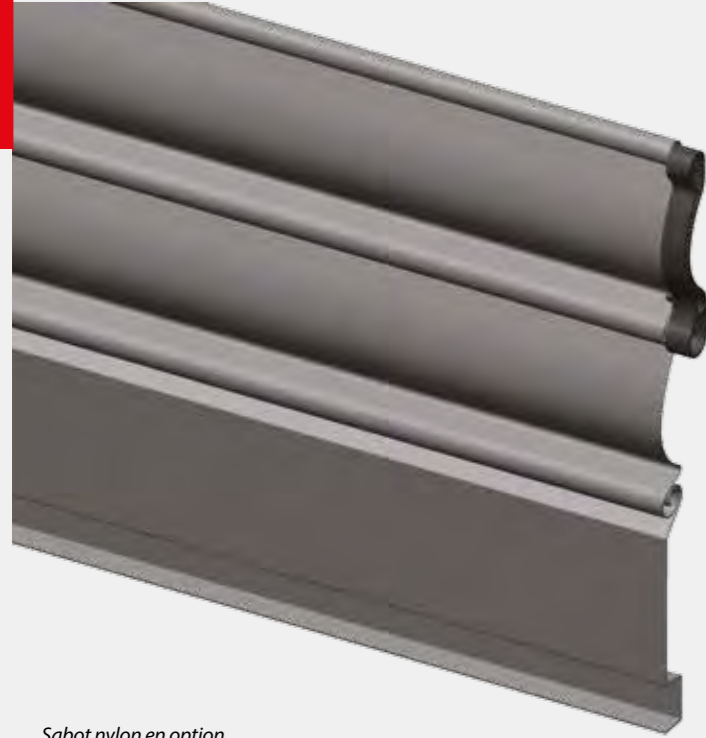
	Coulisse 40x31	Coulisse 60x31	Coulisse 80x31	Coulisse 60x70*	Coulisse 80x56	Coulisse 80x80*
1050 < LDC ≤ 3000	PND*	5	5	PND*	5	PND*
3000 < LDC ≤ 4000	PND*	4	4	PND*	5	PND*
4000 < LDC ≤ 5000	PND*	3	3	PND*	5	PND*
5000 < LDC ≤ 7000	PND*	2	2	PND*	5	PND*
7000 < LDC ≤ 10000	PND*	2	2	PND*	3	PND*
10000 < LDC ≤ 10160	PND*	PND*	PND*	PND*	0	PND*

* Performances non déterminées

+ Toutes les options en page 145

RIDEAU MÉTALLIQUE À LAMES AGRAFÉES BOMBÉES

P97 9/10^e MOTEUR TUBULAIRE



Sabot nylon en option

Quand les dimensions augmentent, la rigidité des lames risque d'être mise en défaut. Par leur forme bombée, les lames agrafées du rideau P97 9/10^e moteur tubulaire ISEAVERCOR gagnent en rigidité, mais aussi en silence d'enroulement.

Ce type de rideau est parfaitement adapté à un usage commercial.

Rideau métallique à enroulement à lames agrafées

Modèle P97 9/10^e Moteur Tubulaire ISEAVERCOR

- Poids au m² du tablier : 14 Kg/m²
- Manœuvre motorisée par moteur tubulaire 220 V Monophasé avec frein.
- Parachute de sécurité du côté opposé au moteur.
- Usage non intensif (Maximum deux cycles par heure).
- Le tablier très résistant est constitué de lames en acier galvanisé à chaud d'un pas de 97 mm fortement bombées donnant une rigidité incomparable et d'un soubassement renforcé (20/10^e).
- Manœuvre manuelle par manivelle en cas d'absence d'alimentation électrique.
- Les coulisses en acier galvanisé 20/10^e sont équipées de joues latérales prédisposées pour recevoir en option un cache enroulement en tôle pliée.
- Axe d'enroulement tubulaire sans ressorts d'équilibrage.
- Modes de fonctionnement possibles : Pression maintenue, Impulsion (option) ou automatique (option).
- Produit certifié CE suivant la norme NF EN 13241-1.

Les + : Rigidité des lames / Résistance au vent / Motorisation 220V pour grandes largeurs

Les - : Usage non intensif / Ecoinçons des deux côtés

Normes / Certifications

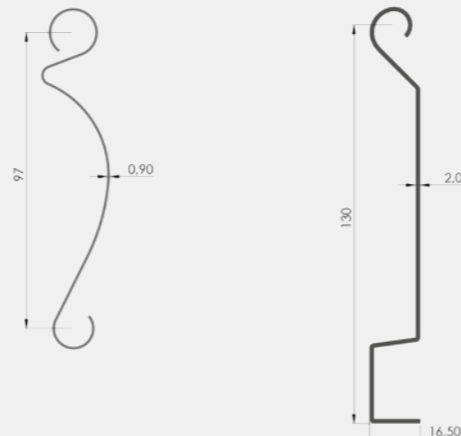
- Norme NF EN 13241-1
- Attestation N° P05 019 délivrée par le CETIM
- Classe au vent à contrôler selon la zone de pose du rideau

Domaine d'application

Commercial

Profils

Lame Lame finale



Limites d'utilisation

1050 ≤ LDC ≤ 10160 (mm)

1000 ≤ HT ≤ 6000 (mm)

Surface maximum

50 m²



Plan d'encombrement

Coulisses

(dimensions = Largeur x profondeur)

40 x 31

60 x 31

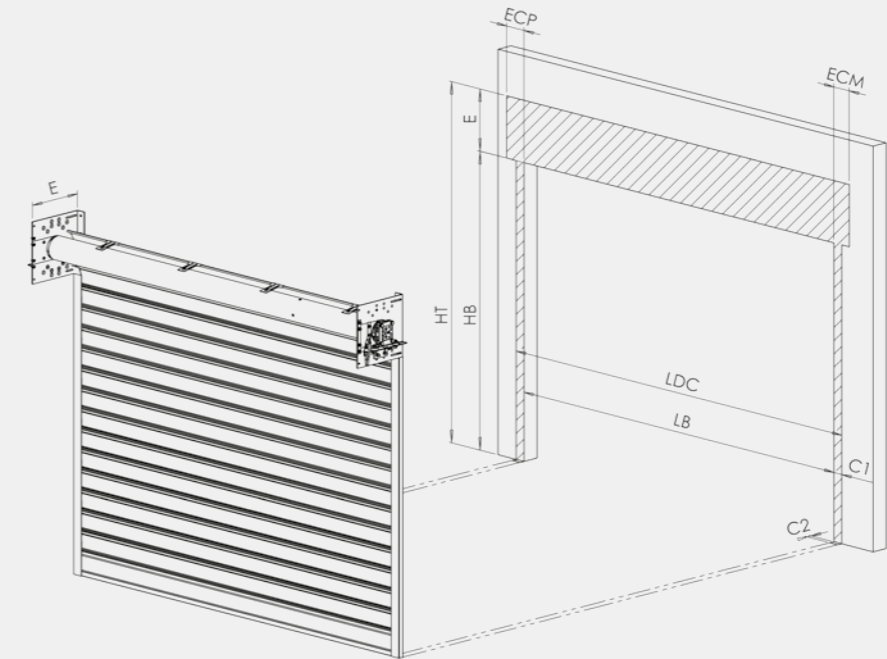
80 x 31

80 x 56

60 x 70 avec joint

80 x 80 avec joint

Coups des coulisses en page 142



Dimensions "hors tout" (mm)						
Largeur dos de coulisse (LDC) : 1050 ≤ LDC ≤ 10160			Hauteur enroulement compris (HT) : 1000 ≤ HT ≤ 6000			
Dimensions des coulisses (mm)						
LDC ≤ 4200			LDC > 4200			
Coulisse 40 x 31 C1 = 40 / C2 = 31	Coulisse 60 x 31 C1 = 60 / C2 = 31	Coulisse 60 x 70 C1 = 60 / C2 = 70	Coulisse 80 x 31 C1 = 80 / C2 = 31	Coulisse Anti-tempête 80 x 56 C1 = 80 / C2 = 56	Coulisse Anti-tempête 80 x 80 C1 = 80 / C2 = 80	
Encombresments (mm)						
ECM = 120 ECP = 115	ECM = 140 ECP = 135	ECM = 140 ECP = 135	ECM = 160 ECP = 155	ECM = 160 ECP = 155	ECM = 160 ECP = 155	
Enroulement (E)						
Se référer au tableau pages 108 à 113						
Classe au vent						
	Coulisse 40 x 31	Coulisse 60 x 31	Coulisse 80 x 31	Coulisse 60 x 70	Coulisse 80 x 56	Coulisse 80 x 80
1050 < LDC ≤ 3000	PND*	5	5	PND*	5	PND*
3000 < LDC ≤ 4000	PND*	5	5	PND*	5	PND*
4000 < LDC ≤ 5000	PND*	5	5	PND*	5	PND*
5000 < LDC ≤ 6000	PND*	4	4	PND*	5	PND*
6000 < LDC ≤ 7000	PND*	3	3	PND*	5	PND*
7000 < LDC ≤ 8000	PND*	PND*	PND*	PND*	3	PND*
8000 < LDC ≤ 10160	PND*	PND*	PND*	PND*	PND*	PND*

* Performances non déterminées

+ Toutes les options en page 145

RIDEAU MÉTALLIQUE À LAMES AGRAFÉES BOMBÉES

DP106 ISEA FAST MOTEUR À PRISE DIRECTE



**NOUVEAUTÉ
RIDEAU RAPIDE**

Sabot nylon de série

Le rideau ISEA FAST d'ISEAVERCOR est le produit idéal pour sécuriser les bâtiments industriels tout en limitant les déperditions énergétiques grâce à son fonctionnement rapide et automatique.

Son tablier en lames isolées de 20 mm d'épaisseur disponible en 4 finitions standards offre une excellente isolation thermique mais également acoustique sans oublier une très bonne résistance au vent.

Le montage de l'axe sur consoles coulissantes permet un fonctionnement fluide quelle que soit la dimension du rideau ce qui est indispensable pour cette version rapide.

RAL standards

- Prélaqué Blanc RAL 9016
- Prélaqué Aluminum RAL 9006
- Prélaqué Anthracite RAL 7016
- Galva verni

**+ Toutes les options
en page 145**

Rideau métallique isolé à enroulement à lames agrafées isolées

Modèle DP106 ISEA FAST

- Poids au m² du tablier : 11.5 Kg/m²
- Le rideau ISEA FAST est un rideau métallique rapide à lames agrafées isolées constituées double paroi en acier 4/10^e injectées de mousse polyuréthane pour une épaisseur totale de 20 mm.
- Les coulisses sont en acier galvanisé 25/10^e avec joints et perçages de face pour la fixation.
- La pose de l'axe s'effectue sur consoles coulissantes, évitant ainsi la flèche au linteau et réduisant les efforts sur le tablier.
- La lame terminale est renforcée en aluminium naturel et équipée d'un joint d'étanchéité.
- Mode de fonctionnement automatique homologué par le CSTB.
- Manœuvre motorisée par moteur latéral en prise directe 380 V triphasé équipé d'un variateur de fréquence avec frein et parachute de sécurité intégré
- Fins de courses électroniques
- Vitesse d'ouverture et de fermeture réglable
- Vitesse de montée : entre 0.13 et 0.67 m/s
- Vitesse de descente : entre 0.13 et 0.5 m/s
- Nombre de cycles/heure : 12
- Manœuvre de dépannage par treuil à chaîne.
- Armoire de commande GfA TS971 à hauteur d'homme
- Sécurité de type E (barrières immatérielles) + 2 feux clignotants
- Produit certifié CE suivant la norme NF EN 13241-1

Les + : Fonctionnement silencieux / Usage intensif
Rapidité / Isolation / Aspect visuel /
Consoles coulissantes

Les - : Écoîçon des deux côtés / Dimensions limitées

Normes / Certifications

- Norme NF EN 13241-1
- Attestation N° P05 017 délivrée par le CETIM
- Classe au vent à contrôler selon la zone de pose du rideau

Domaine d'application

Industriel

Profils

Lame



Lame finale



Limites d'utilisation
1000 ≤ LB ≤ 5305 (mm)
2750 ≤ HB ≤ 5010 (mm)

Isolation acoustique
Rw = 20 dB



Surface maximum
Dans la limite des
dimensions réalisables

U=3,5/m²K

Plan d'encombrement - Montage sur consoles coulissantes

Coulisses

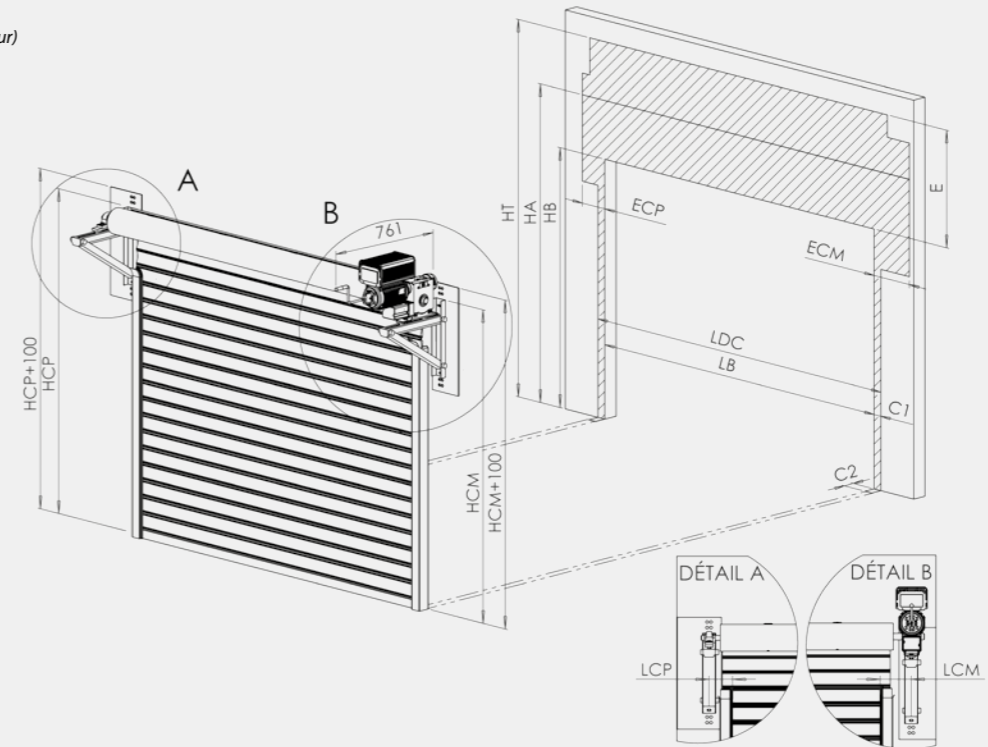
(dimensions = Largeur x profondeur)

85 x 80

110 x 80

80 x 80 avec joint

**Coupes des coulisses
en page 142**



Dimensions "hors tout" (mm)

Largeur de baie (LB) : 1000 ≤ LB ≤ 5305

Hauteur de baie (HB) : 2750 ≤ HB ≤ 5010

Dimensions des coulisses (mm)

Coulisse FS85
C1 = 85 / C2 = 80

Coulisse FS110
C1 = 110 / C2 = 80

Coulisse 80 x 80
C1 = 80 / C2 = 80

Encombrements (mm)

ECM = 230
ECP = 205

ECM = 310
ECP = 250

EC = 100

Se référer au tableau pages 108 à 113

Classe au vent

	Coulisse FS85	Coulisse FS85 avec crochets anti-tempête	Coulisse FS110	Coulisse FS110 avec crochets anti-tempête	Coulisse 80 x 80	Coulisse 80 x 80 avec crochets anti tempête
1000 < LB ≤ 4000	4	4	4	4	PND*	PND*
4000 < LB ≤ 4250	3	3	3	4	PND*	PND*
4250 < LB ≤ 4500	3	3	3	3	PND*	PND*
4500 < LB ≤ 5000	2	2	2	3	PND*	PND*
5000 < LB ≤ 5305	2	2	2	2	PND*	PND*

* Performances non déterminées

RIDEAU MÉTALLIQUE À LAMES AGRAFÉES BOMBÉES

DP106 MOTEUR CENTRAL



Sabot nylon de série

Le rideau DP106 ISEAVERCOR est particulièrement adapté pour sécuriser et isoler les bâtiments industriels. Dans sa version moteur central il est le produit idéal si la place manque tout en couvrant une plage de dimensions importantes.

Son tablier en lames isolées de 20 mm d'épaisseur disponible en 4 finitions standards offre une excellente isolation thermique mais également acoustique.

RAL standards

- Prélaqué Blanc RAL 9016
- Prélaqué Aluminium RAL 9006
- Prélaqué Anthracite RAL 7016
- Galva verni

Rideau métallique isolé à enroulement à lames agrafées isolées

Modèle DP106 Moteur Central ISEAVERCOR

- Poids au m² du tablier : 11.5 Kg/m²
- Manœuvre motorisée par moteur central 220 V Monophasé
- Usage non intensif (Maximum deux cycles par heure)
- Le rideau DP 106 est un rideau métallique à lames agrafées isolées constituées double paroi en acier 4/10° injectées de mousse polyuréthane pour une épaisseur totale de 20 mm.
- Les coulisses sont en acier galvanisé 25/10° avec joints et perçages de face pour la fixation.
- La lame terminale est renforcée en aluminium naturel et équipée d'un joint d'étanchéité et peut être équipée d'une serrure.
- Axe d'enroulement équipé de ressorts d'équilibrage permettant une manœuvre manuelle en cas d'absence d'alimentation électrique.
- Modes de fonctionnement possibles : Pression maintenue, Impulsion (option) ou automatique (option).
- Produit certifié CE suivant la norme NF EN 13241-1.

Les + : Ecoinçons minimes / Isolation / Aspect visuel

Les - : Usage non intensif / Dimensions limitées

Normes / Certifications

- Norme NF EN 13241-1
- Attestation N° P05 015 délivrée par le CETIM
- Classe au vent à contrôler selon la zone de pose du rideau

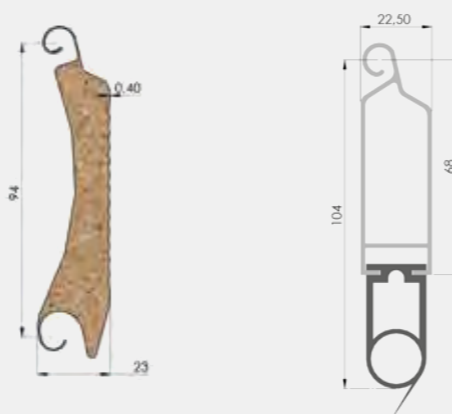
Domaine d'application

Industriel

Profils

Lame

Lame finale



Limites d'utilisation
980 ≤ LB ≤ 5000 (mm)
1000 ≤ HB ≤ 5000 (mm)

Surface maximum
23 m²

Isolation acoustique
Rw = 20 dB

A2P

CE

U = 3,5W/m².K

Plan d'encombrement

Coulisses

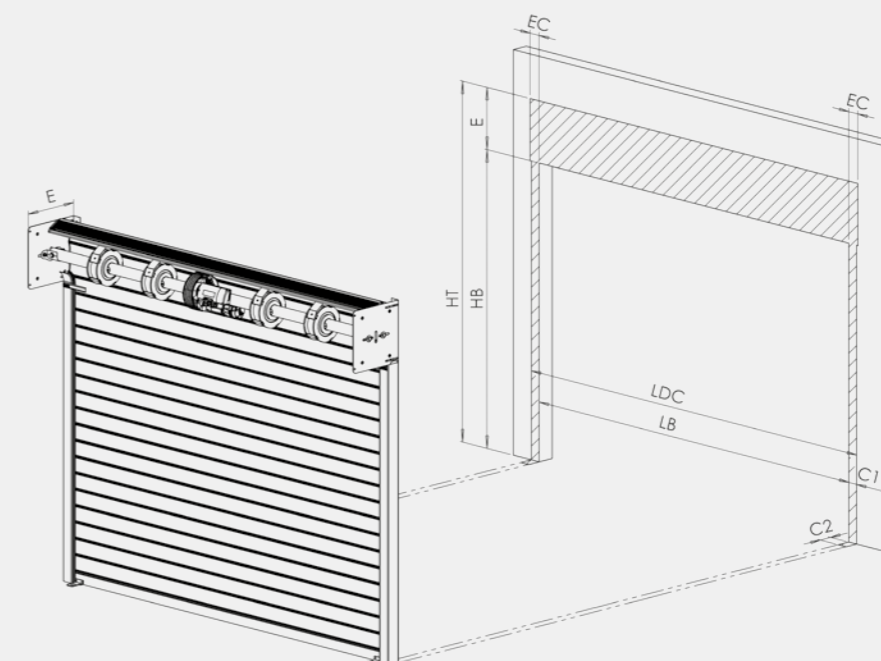
(dimensions = Largeur x profondeur)

85 x 80

80 x 80 avec joint

110 x 80

Coupes des coulisses
en page 142



Dimensions de baie (mm)		Largeur de baie (LB) : 980 ≤ LB ≤ 5000		Hauteur de baie (HB) : 1000 ≤ HB ≤ 5000		
Dimensions des coulisses (mm)						
Coulisse FS85 C1 = 85 / C2 = 80		Coulisse FS110 C1 = 110 / C2 = 80		Coulisse 80x80 C1 = 80 / C2 = 80		
Encombres (mm)						
EC = 105		EC = 130		EC = 100		
Enroulement (E)						
Se référer au tableau pages 108 à 113						
Classe au vent						
	Coulisse FS85	Coulisse FS85 avec crochets anti-tempête	Coulisse FS110	Coulisse FS110 avec crochets anti-tempête	Coulisse 80x80	Coulisse 80x80 avec crochets anti-tempête
980 < LB ≤ 4000	4	4	4	4	PND*	PND*
4000 < LB ≤ 4250	3	3	3	4	PND*	PND*
4250 < LB ≤ 4500	3	3	3	3	PND*	PND*
4500 < LB ≤ 5000	2	2	2	3	PND*	PND*

* Performances non déterminées

+ Toutes les options en page 145

RIDEAU MÉTALLIQUE À LAMES AGRAFÉES BOMBÉES

DP106 MOTEUR À PRISE DIRECTE



Sabot nylon de série

Le rideau DP106 ISEAVERCOR est particulièrement adapté pour sécuriser et isoler les bâtiments industriels.

Dans sa version moteur prise directe il est le produit idéal pour remplacer une porte sectionnelle qu'on ne pourrait mettre en place à cause de la présence d'un pont roulant ou car les dimensions sont trop importantes.

Son tablier en lames isolées de 20 mm d'épaisseur disponible en 4 finitions standards offre une excellente isolation thermique mais également acoustique.

RAL standards

- Prélaqué Blanc RAL 9016
- Prélaqué Aluminium RAL 9006
- Prélaqué Anthracite RAL 7016
- Galva

Rideau métallique isolé à enroulement à lames agrafées isolées

Modèle DP106 Prise directe ISEAVERCOR

- Poids du tablier : 11.5 Kg/m²
- Manœuvre motorisée par moteur latéral en prise directe avec frein et parachute de sécurité intégré
- Alimentation au choix : 380 V Triphasé ou 220 V Monophasé
- Armoire de commande GfA WS900
- Fins de courses mécaniques
- Usage intensif (Entre 5 et 10 cycles par heure suivant le moteur)
- Le rideau DP106 est un rideau métallique à lames agrafées isolées constituées de deux parois en acier 4/10° injectées de mousse polyuréthane pour une épaisseur totale de 20 mm.
- Les coulisses sont en acier galvanisé 25/10° avec joints et perçages de face pour la fixation.
- La lame terminale est renforcée en aluminium naturel et équipée d'un joint d'étanchéité et peut être équipée d'une serrure.
- En cas d'absence d'alimentation électrique, manœuvre manuelle par manivelle ou treuil à chaîne (option).
- Axe d'enroulement tubulaire sans ressorts d'équilibrage.
- Modes de fonctionnement possibles : Pression maintenue, Impulsion (option) ou automatique (option).
- Produit certifié CE suivant la norme NF EN 13241-1.

Les + : Usage intensif / Isolation / Dimensions importantes / Aspect visuel / Fonctionnement silencieux

Les - : Ecoinçon des deux côtés

Normes / Certifications

- Norme NF EN 13241-1
- Attestation N° P05 017 délivrée par le CETIM
- Classe au vent à contrôler selon la zone de pose du rideau

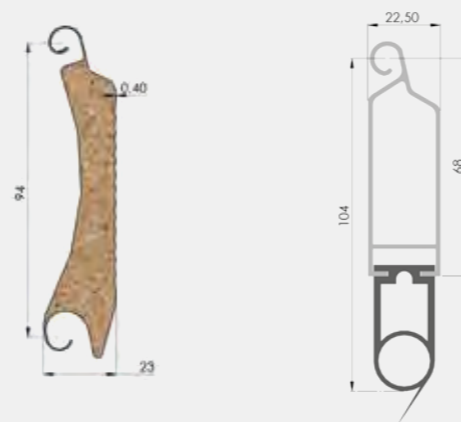
Domaine d'application

Industriel

Profils

Lame

Lame finale



Limites d'utilisation
1000 ≤ LB ≤ 8000 (mm)
1000 ≤ HB ≤ 8000 (mm)

Surface maximum
64 m²

Isolation acoustique
Rw = 20 dB



U = 3,5W/m².K

Plan d'encombrement - Montage sur consoles coulissantes

Coulisses

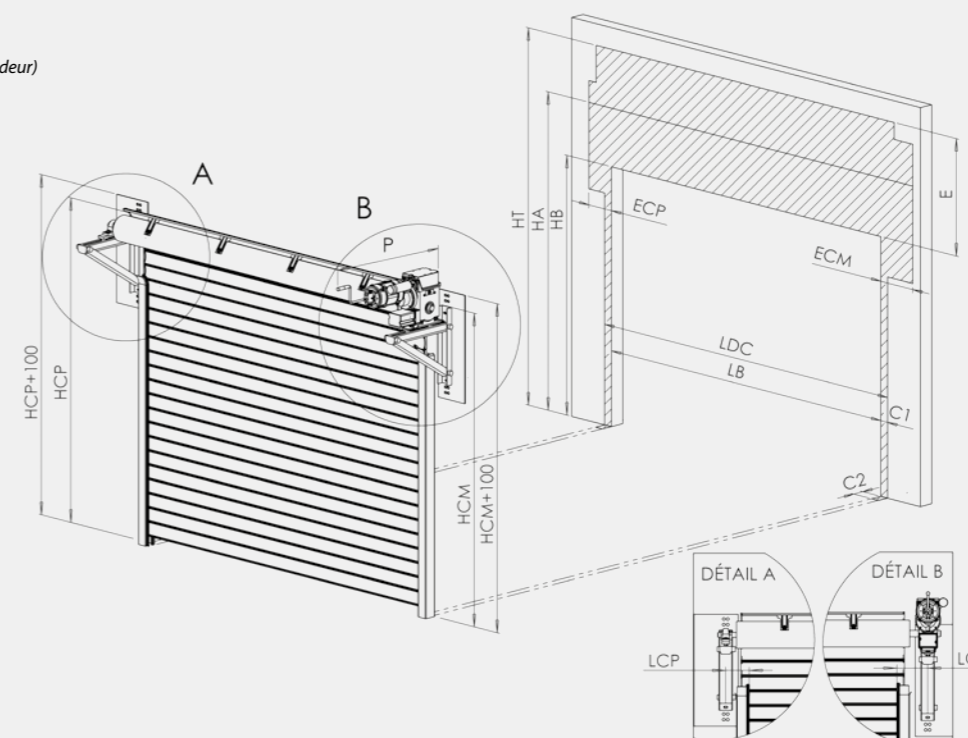
(dimensions = Largeur x profondeur)

85 x 80

80 x 80 avec joint

110 x 80

Coupes des coulisses en page 142



Dimensions de baie (mm)		
Largeur de baie (LB) : 1000 ≤ LB ≤ 8000		Hauteur de baie (HB) : 1000 ≤ HB ≤ 8000
Dimensions des coulisses (mm)		
LDC ≤ 4200		LDC > 4200
Coulisse FS85 C1 = 85 / C2 = 80	Coulisse FS110 C1 = 110 / C2 = 80	Coulisse 80 x 80 C1 = 80 / C2 = 80
Encombres - Montage sur flasques (mm)		
ECM = 285 ECP = 205	ECM = 310 ECP = 250	EC = 100
Encombres - Montage sur consoles (mm) [Plan ci-dessus]		
ECM = 255 ECP = 105	ECM = 280 ECP = 130	EC = 100
Enroulement (E)		

Se référer au tableau pages 108 à 113

+ Toutes les options en page 145

* Performances non déterminées

RIDEAU MÉTALLIQUE MICRO PERFORÉ À LAMES AGRAFÉES À ENROULEMENT RÉDUIT

P57 8/10^e RUBIS MANUEL



Sabot nylon en option

Le rideau P57 8/10^e RUBIS Manuel ISEAVERCOR est idéal pour un local commercial ou un garage dont l'espace est compté tout en garantissant une sécurité élevée grâce à son épaisseur de 8/10^e de millimètre.

Avec un pas de seulement 57 mm, le diamètre d'enroulement du rideau P57 est réduit.

Son traitement spécial (micro-perforation) le rapproche, dans son usage, de la grille à enroulement : le local est sécurisé, mais les produits présentés à l'intérieur restent bien en vue.

Rideau métallique à enroulement à lames agrafées

Modèle P57 8/10^e RUBIS Manuel ISEAVERCOR

- Poids au m² du tablier : 10 Kg/m²
- Manœuvre manuelle par tirage direct
- Usage non intensif
- Le tablier très résistant est constitué de lames horizontales perforées en acier galvanisé à chaud d'un pas de 57 mm permettant d'avoir un diamètre d'enroulement réduit et d'un soubassement renforcé (15/10^e).
- La perforation des lames de type R4-T6 offre un vide de 40 %. Elle est réalisée uniquement sur la partie visible du tablier augmentant considérablement la résistance du tablier en supprimant tout risque de déchirure.
- Axe d'enroulement équipé de ressorts d'équilibrage.
- Les coulisses en acier galvanisé 20/10^e sont équipées de joues latérales prédisposées pour recevoir en option un cache enroulement en tôle pliée.
- Produit certifié CE suivant la norme NF EN 13241-1.

Les + : Ecoîçons minimes / Enroulement réduit / Lame 8/10^e / facilement motorisable (en option)

Les - : Usage non intensif

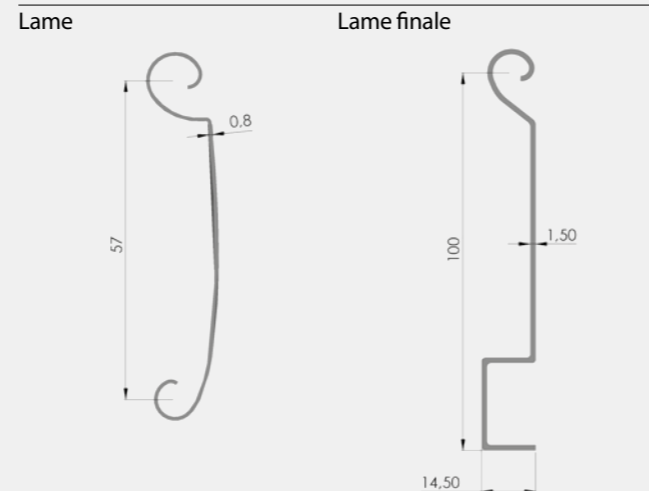
Normes / Certifications

- Norme NF EN 13241-1
- Attestation N° P05 015 délivrée par le CETIM
- Tablier constitué de lames d'épaisseur 8/10^e répondant aux préconisations gouvernementales pour la sécurisation des débits de tabac
- Classe au vent à contrôler selon la zone de pose du rideau

Domaine d'application

Commercial / Résidentiel

Profils



Limites d'utilisation
720 ≤ LDC ≤ 3620 (mm)
1000 ≤ HT ≤ 3500 (mm)

Vide d'air :
40% (hors lame finale)

Surface maximum
9 m²



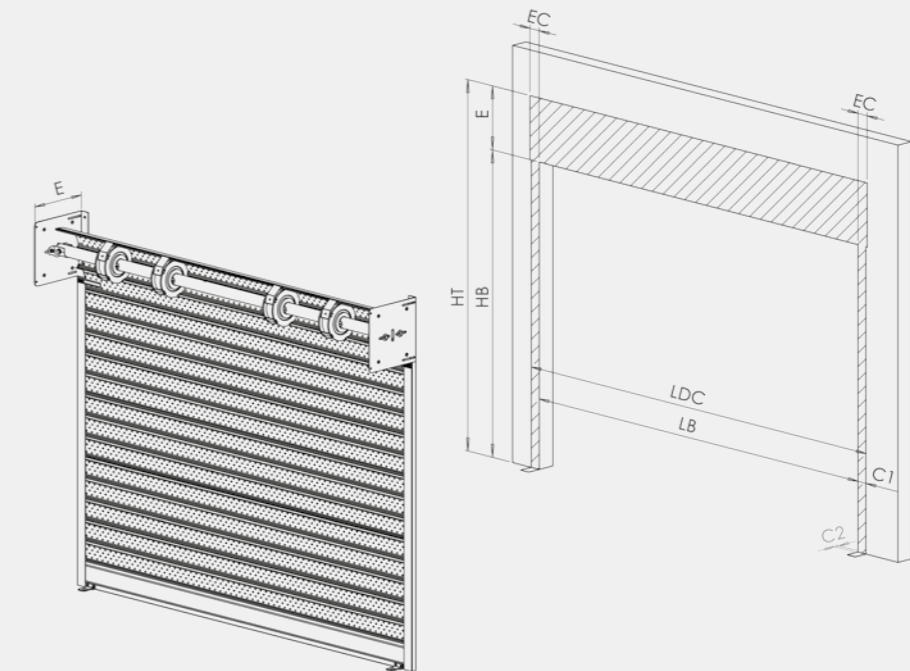
Plan d'encombrement

Coulisses

(dimensions = Largeur x profondeur)

- 40 x 31
- 60 x 31
- 60 x 70 avec joint

— Coupes des coulisses en page 142



Dimensions "hors tout" (mm)					
Largeur dos de coulisse (LDC) : 720 ≤ LDC ≤ 3620			Hauteur enroulement compris (HT) : 1000 ≤ HT ≤ 3500		
Dimensions des coulisses (mm)					
Coulisse 40 x 31 C1 = 40 / C2 = 31		Coulisse 60 x 31 C1 = 60 / C2 = 31		Coulisse 60 x 70 C1 = 60 / C2 = 70	
Encombres (mm)					
EC = 60		EC = 80		EC = 80	
Enroulement (E)					
Se référer au tableau pages 108 à 113					
Classe au vent					
	Coulisse 40x31	Coulisse 60x31			Coulisse 60x70
		1000 ≤ HT ≤ 2500	2500 < HT ≤ 3000	3000 < HT ≤ 3500	1000 ≤ HT ≤ 3500
720 < LDC ≤ 3000	PND*	4	4	3	4
3000 < LDC ≤ 3500	PND*	3	3	2	3
3500 < LDC ≤ 3620	PND*	3	2	2	3

* Performances non déterminées

 Toutes les options en page 145

RIDEAU MÉTALLIQUE MICRO PERFORÉ À LAMES AGRAFÉES À ENROULEMENT RÉDUIT

P57 8/10^e RUBIS MOTEUR CENTRAL



Sabot nylon en option

Le rideau P57 8/10^e RUBIS Moteur central ISEAVERCOR est idéal pour un local commercial ou un garage dont l'espace est compté tout en garantissant une sécurité élevée grâce à son épaisseur de 8/10^e de millimètre.

Avec un pas de seulement 57 mm, le diamètre d'enroulement du rideau P57 est réduit.

Son traitement spécial (micro-perforation) le rapproche, dans son usage, de la grille à enroulement : le local est sécurisé, mais les produits présentés à l'intérieur restent bien en vue.

+ Toutes les options en page 145



Rideau métallique à enroulement à lames agrafées

Modèle P57 8/10^e RUBIS Moteur Central ISEAVERCOR

- Poids au m² du tablier : 10 Kg/m²
- Manœuvre motorisée par moteur central 220V Monophasé
- Usage non intensif (Maximum deux cycles par heure)
- Le tablier très résistant est constitué de lames horizontales perforées en acier galvanisé à chaud d'un pas de 57 mm permettant d'avoir un diamètre d'enroulement réduit et d'un soubassement renforcé (15/10^e).
- La perforation des lames de type R4-T6 offre un vide de 40 %. Elle est réalisée uniquement sur la partie visible du tablier augmentant considérablement la résistance du tablier en supprimant tout risque de déchirure.
- L'axe d'enroulement équipé de ressorts d'équilibrage.
- Les coulisses en acier galvanisé 20/10^e sont équipées de joues latérales prédisposées pour recevoir en option un cache enroulement en tôle pliée.
- Modes de fonctionnement possibles : Pression maintenue, Impulsion (option) ou automatique (option).
- Produit certifié CE suivant la norme NF EN 13241-1.

Les + : Ecoîçons minimales / Enroulement réduit / Lame 8/10^e

Les - : Usage non intensif / Dimensions limitées

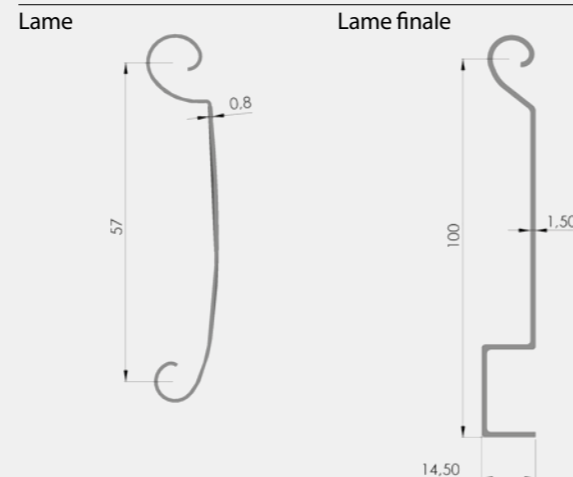
Normes / Certifications

- Norme NF EN 13241-1
- Attestation N° P05 015 délivrée par le CETIM
- Tablier constitué de lames d'épaisseur 8/10^e répondant aux préconisations gouvernementales pour la sécurisation des débits de tabac
- Classe au vent à contrôler selon la zone de pose du rideau

Domaine d'application

Commercial / Résidentiel

Profils



Limites d'utilisation
980 ≤ LDC ≤ 5000 (mm)
1000 ≤ HT ≤ 4800 (mm)

Vide d'air :
40% (hors lame finale)

Surface maximum
25 m²



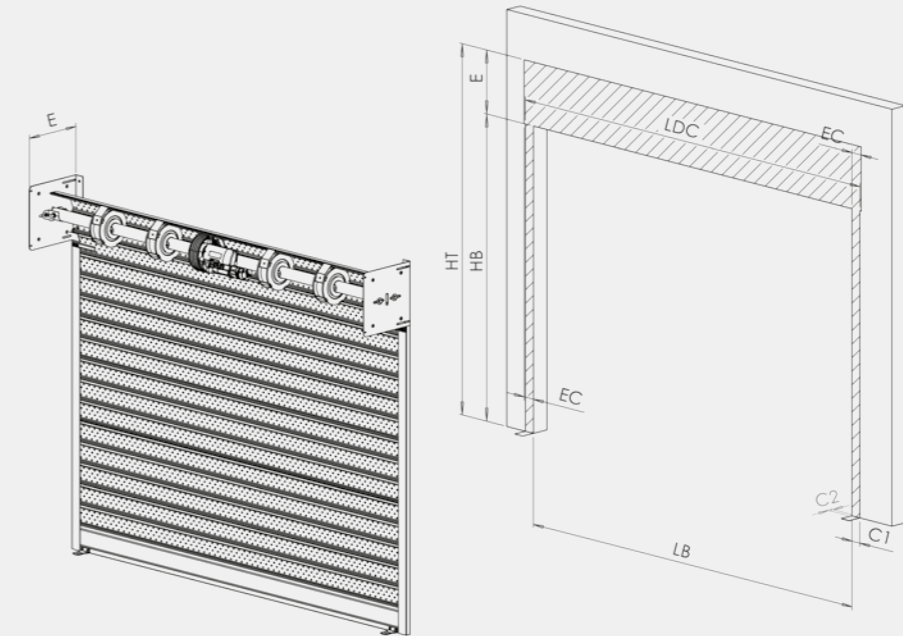
Plan d'encombrement

Coulisses

(dimensions = Largeur x profondeur)

- 40 x 31
- 60 x 31
- 80 x 31
- 60 x 70 avec joint
- 80 x 80

Coupes des coulisses en page 142



Dimensions "hors tout" (mm)				
Largeur dos de coulisse (LDC) : 980 ≤ LDC ≤ 5000			Hauteur enroulement compris (HT) : 1000 ≤ HT ≤ 4800	
Dimensions des coulisses (mm)				
		LDC ≤ 4200	LDC > 4200	
Coulisse 40 x 31 C1 = 40 / C2 = 31	Coulisse 60 x 31 C1 = 60 / C2 = 31	Coulisse 60 x 70 C1 = 60 / C2 = 70	Coulisse 80 x 31 C1 = 80 / C2 = 31	Coulisse 80 x 80 C1 = 80 / C2 = 80
Encombrements (mm)				
EC = 60	EC = 80	EC = 80	EC = 100	
Enroulement (E)				

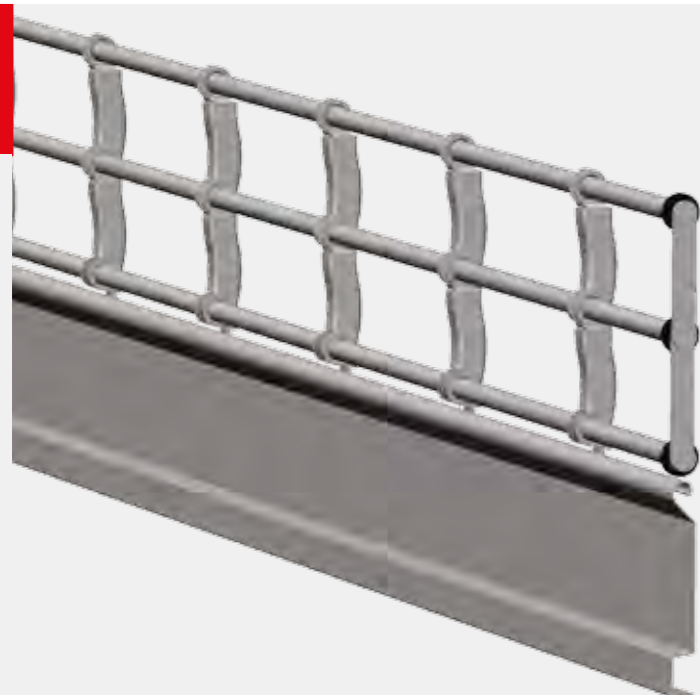
Se référer au tableau pages 108 à 113

		Classe au vent								
		Coulisse 60x31						Coulisse 60x70	Coulisse 80x31	Coulisse 80x80
		1000 ≤ HT ≤ 2500	2500 < HT ≤ 3000	3000 < HT ≤ 3500	3500 < HT ≤ 4000	4000 < HT ≤ 4500	4500 < HT ≤ 4800	1000 ≤ HT ≤ 4800		
980 ≤ HT ≤ 2500	PND*	4	4	3	3	2	1	PND*	PND*	PND*
2500 ≤ HT ≤ 3000	PND*	4	4	3	2	2	1	PND*	PND*	PND*
3000 ≤ HT ≤ 3500	PND*	3	3	2	2	2	1	PND*	PND*	PND*
3500 ≤ HT ≤ 4000	PND*	3	3	2	1	1	1	PND*	PND*	PND*
4000 ≤ HT ≤ 4500	PND*	2	2	2	1	PND*	PND*	PND*	PND*	PND*
4500 ≤ HT ≤ 4800	PND*	1	1	1	1	PND*	PND*	PND*	PND*	PND*

* Performances non déterminées

GRILLE À ENROULEMENT HAUTE RÉSISTANCE À TUBES DROITS

TUBOTUBE S MANUEL



La grille à enroulement TUBOTUBE S (Simple) manuelle ISEAVERCOR est constituée de tubes droits de 14 mm reliés par des bielles en acier de 1,5 mm d'épaisseur. La distance entre tubes est de 63 mm et entre les bielles de 400 mm procurant à la grille une solidité parfaite. Tout cela constitue un tablier ultra rigide et silencieux.

Sa finition en acier galvanisé lui procure un esthétisme moderne tout en offrant une visibilité optimale.

Grille métallique à enroulement

Modèle TUBOTUBE S Manuel ISEAVERCOR

- Poids au m² du tablier : 8 Kg/m²
- Manœuvre manuelle par tirage direct
- Usage non intensif
- Le tablier est constitué de tubes droits de 14 mm en acier galvanisé reliés entre eux par des bielles elles aussi en acier galvanisé de 1.5 mm d'épaisseur. La distance entre les tubes est de 63 mm et celle entre chaque bielle est de 400 mm.
- Le tablier peut être laqué en option (jusqu'à 6500 x 3500 mm).
- Sabots nylon latéraux évitant le déplacement latéral des tubes et réduisant le bruit du tablier au contact des coulisses.
- La lame finale est renforcée en acier galvanisé 20/10°.
- Axe d'enroulement équipé de ressorts d'équilibrage permettant une manœuvre manuelle.
- Les coulisses en acier galvanisé 20/10° sont équipées de joues latérales prédisposées pour recevoir en option un cache enroulement en tôle pliée.
- Produit certifié CE suivant la norme NF EN 13241-1.

Les + : Ecoinçons minimes / Résistance du tablier /
Laquage en option / Aspect visuel /
Facilement motorisable (en option)

Les - : Dimensions limitées / Enroulement intérieur conseillé

Normes / Certifications

- Norme NF EN 13241-1
- Attestation N° P05 015 délivrée par le CETIM

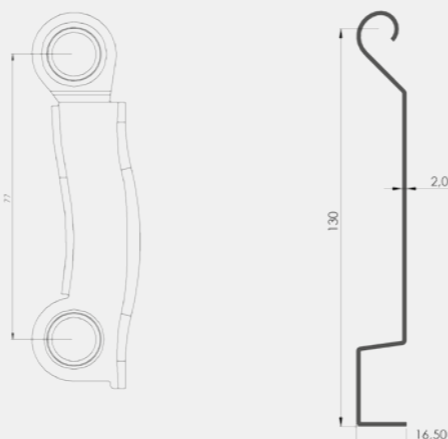
Domaine d'application

Commercial / Industriel

Profils

Lame

Lame finale



Limites d'utilisation
720 ≤ LDC ≤ 3620 (mm)
1000 ≤ HT ≤ 3500 (mm)

Vide d'air
Vide d'air : 70%
(hors lame finale)

Surface maximum
9 m²



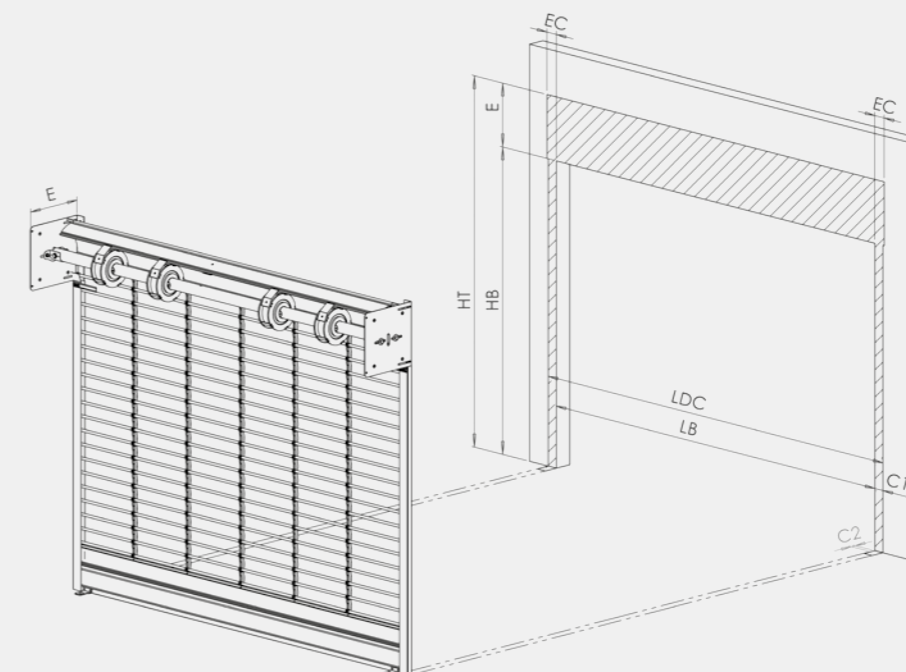
Plan d'encombrement

Coulisses

(dimensions = Largeur x profondeur)

- 40 x 31
- 60 x 31
- 80 x 31
- 60 x 70 avec joint
- 80 x 80 avec joint

Coupes des coulisses
en page 142



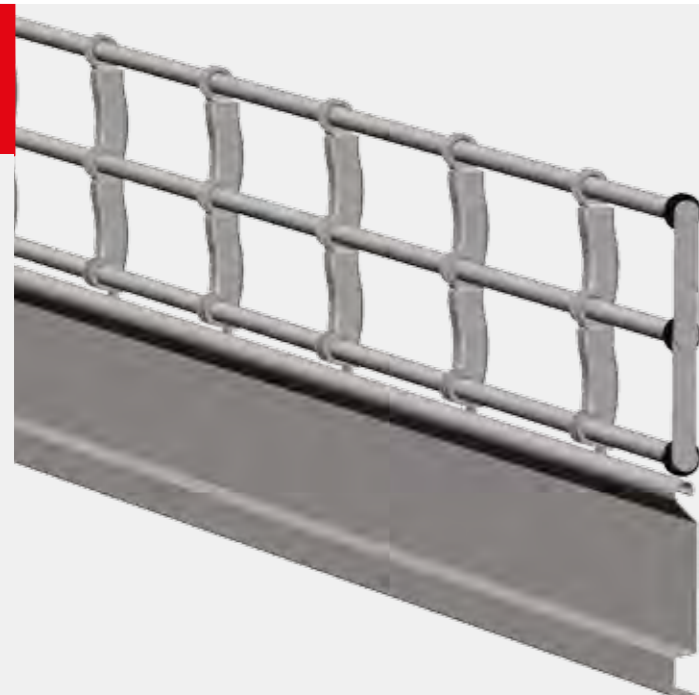
Dimensions "hors tout" (mm)				
Largeur dos de coulisse (LDC) : 720 ≤ LDC ≤ 3620			Hauteur enroulement compris (HT) : 1000 ≤ HT ≤ 3500	
Dimensions des coulisses (mm)				
LDC ≤ 4200		LDC > 4200		
Coulisse 40 x 31 C1 = 40 / C2 = 31	Coulisse 60 x 31 C1 = 60 / C2 = 31	Coulisse 60 x 70 C1 = 60 / C2 = 70	Coulisse 80 x 31 C1 = 80 / C2 = 31	Coulisse 80 x 80 C1 = 80 / C2 = 80
Encombresments (mm)				
EC = 60	EC = 80	EC = 80	EC = 100	EC = 100
Enroulement (E)				
Se référer au tableau pages 108 à 113				
Classe au vent				
PND*				

* Performances non déterminées

+ Toutes les options
en page 145

GRILLE À ENROULEMENT HAUTE RÉSISTANCE À TUBES DROITS

TUBOTUBE S MOTEUR CENTRAL



La grille à enroulement TUBOTUBE S (Simple) moteur central ISEAVERCOR est constituée de tubes droits de 14 mm reliés par des bielles en acier de 1,5 mm d'épaisseur. La distance entre tubes est de 63 mm et entre les bielles de 400 mm procurant à la grille une solidité parfaite. Tout cela constitue un tablier ultra rigide et silencieux.

Sa finition en acier galvanisé lui procure un esthétisme moderne tout en offrant une visibilité optimale.

Grille métallique à enroulement

Modèle TUBOTUBE S Moteur Central ISEAVERCOR

- Poids au m² du tablier : 8 Kg/m²
- Manœuvre motorisée par moteur central 220 V Monophasé
- Usage non intensif (Maximum deux cycles par heure)
- Le tablier est constitué de tubes droits de 14 mm en acier galvanisé reliés entre eux par des bielles elles aussi en acier galvanisé de 1.5 mm d'épaisseur. La distance entre les tubes est de 63 mm et celle entre chaque bielle est de 400 mm.
- Le tablier peut être laqué en option (jusqu'à 6500 x 3500 mm).
- Sabots nylon latéraux évitant le déplacement latéral des tubes et réduisant le bruit du tablier au contact des coulisses.
- La lame finale est renforcée en acier galvanisé 20/10°.
- Axe d'enroulement équipé de ressorts d'équilibrage permettant une manœuvre manuelle.
- Les coulisses en acier galvanisé sont équipées de joues latérales et prédisposées pour recevoir en option un cache enroulement en tôle pliée.
- Les coulisses en acier galvanisé 20/10° sont équipées de joues latérales prédisposées pour recevoir en option un cache enroulement en tôle pliée.
- Modes de fonctionnement possibles : Pression maintenue.
- Produit certifié CE suivant la norme NF EN 13241-1.

Les + : Ecoinçons minimes / Résistance du tablier / Laquage en option / Aspect visuel

Les - : Usage non intensif / Dimensions limitées / Impulsion montée impossible / Enroulement intérieur conseillé

Normes / Certifications

- Norme NF EN 13241-1
- Attestation N° P05 015 délivrée par le CETIM

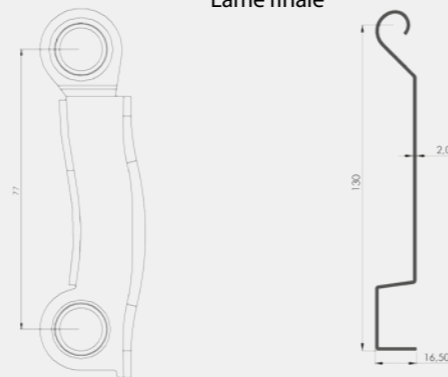
Domaine d'application

Commercial / Industriel

Profils

Lame

Lame finale



Limites d'utilisation
980 ≤ LDC ≤ 6000 (mm)
1000 ≤ HT ≤ 6000 (mm)

Vide d'air
Vide d'air : 70%
(hors lame finale)

Surface maximum
25 m²



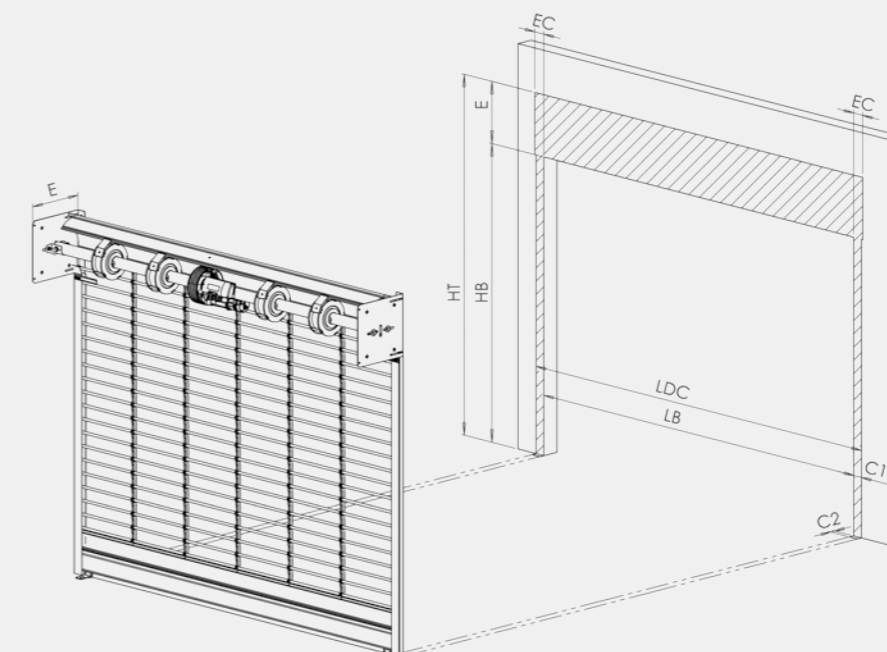
Plan d'encombrement

Coulisses

(dimensions = Largeur x profondeur)

- 40 x 31
- 60 x 31
- 80 x 31
- 60 x 70 avec joint
- 80 x 80 avec joint

Coupes des coulisses en page 142



Dimensions "hors tout" (mm)

Largeur dos de coulisse (LDC) : 980 ≤ LDC ≤ 6000

Hauteur enroulement compris (HT) : 1000 ≤ HT ≤ 6000

Dimensions des coulisses (mm)

LDC ≤ 4200 LDC > 4200

Coulisse 40 x 31 C1 = 40 / C2 = 31	Coulisse 60 x 31 C1 = 60 / C2 = 31	Coulisse 60 x 70 C1 = 60 / C2 = 70	Coulisse 80 x 31 C1 = 80 / C2 = 31	Coulisse 80 x 80 C1 = 80 / C2 = 80
---------------------------------------	---------------------------------------	---------------------------------------	---------------------------------------	---------------------------------------

Encombresments (mm)

EC = 60	EC = 80	EC = 80	EC = 100	EC = 100
---------	---------	---------	----------	----------

Enroulement (E)

Se référer au tableau pages 108 à 113

Classe au vent

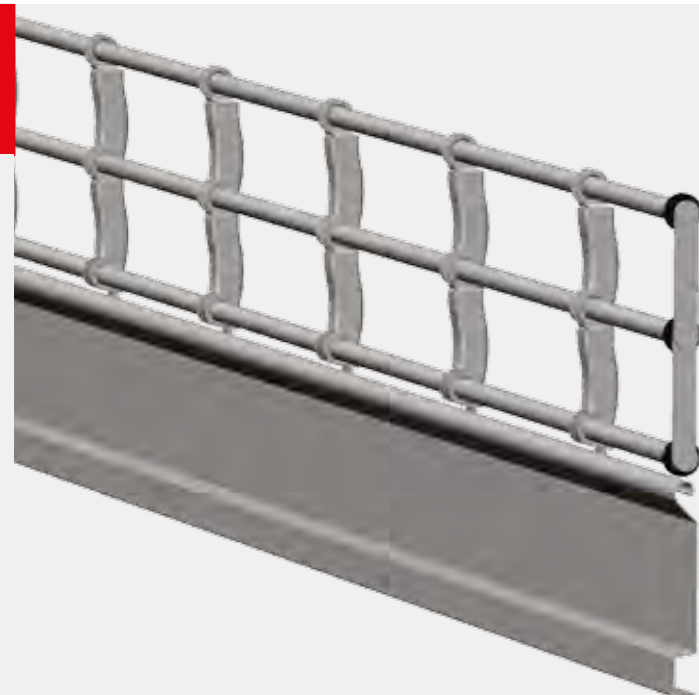
PND*

* Performances non déterminées

+ Toutes les options en page 145

GRILLE À ENROULEMENT HAUTE RÉSISTANCE À TUBES DROITS

TUBOTUBE S MOTEUR TUBULAIRE



La grille à enroulement TUBOTUBE S (Simple) moteur tubulaire ISEAVERCOR est constituée de tubes droits de 14 mm reliés par des bielles en acier de 1,5 mm d'épaisseur. La distance entre tubes est de 63 mm et entre les bielles de 400 mm procurant à la grille une solidité parfaite. Tout cela constitue un tablier ultra rigide et silencieux.

Sa finition en acier galvanisé lui procure un esthétisme moderne tout en offrant une visibilité optimale.

Grille métallique à enroulement

Modèle TUBOTUBE S Moteur Tubulaire ISEAVERCOR

- Poids au m² du tablier : 8 Kg/m²
- Manœuvre motorisée par moteur tubulaire 220 V Monophasé avec frein.
- Parachute de sécurité du côté opposé au moteur.
- Usage non intensif (Maximum deux cycles par heure)
- Le tablier est constitué de tubes droits de 14 mm en acier galvanisé reliés entre eux par des bielles elles aussi en acier galvanisé de 1.5 mm d'épaisseur. La distance entre les tubes est de 63 mm et celle entre chaque bielle est de 400 mm.
- Le tablier peut être laqué en option (jusqu'à 6500 x 3500 mm).
- Sabots nylon latéraux évitant le déplacement latéral des tubes et réduisant le bruit du tablier au contact des coulisses.
- La lame finale est renforcée en acier galvanisé 20/10°.
- Manœuvre manuelle par manivelle en cas d'absence d'alimentation électrique.
- Axe d'enroulement sans ressorts d'équilibrage.
- Les coulisses en acier galvanisé 20/10° sont équipées de joues latérales prédisposées pour recevoir en option un cache enroulement en tôle pliée.
- Modes de fonctionnement possibles : Pression maintenue.
- Produit certifié CE suivant la norme NF EN 13241-1.

Les + : Aspect visuel / Résistance du tablier / Laquage en option

Les - : Ecoinçons des deux côtés / Usage non intensif / Impulsion montée impossible / Enroulement intérieur conseillé

Normes / Certifications

- Norme NF EN 13241-1
- Attestation N° P05 019 délivrée par le CETIM

Domaine d'application

Commercial / Industriel

Profils

Lame



Lame finale



Limites d'utilisation
1050 ≤ LDC ≤ 8160 (mm)
1000 ≤ HT ≤ 5000 (mm)

Vide d'air
Vide d'air : 70%
(hors lame finale)

Surface maximum
32 m²



Plan d'encombrement

Coulisses

(dimensions = Largeur x profondeur)

40 x 31

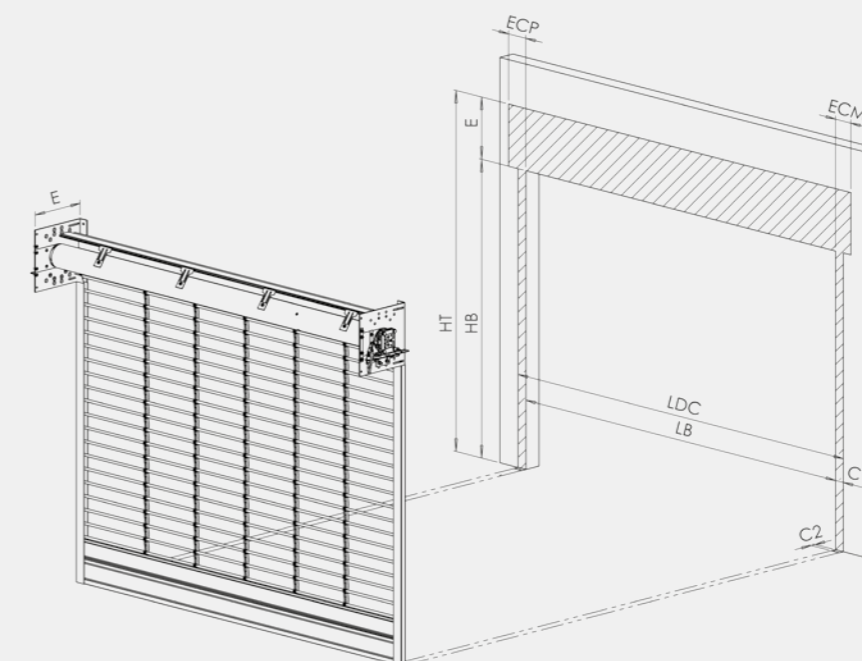
60 x 31

80 x 31

60 x 70 avec joint

80 x 80 avec joint

Coupes des coulisses en page 142



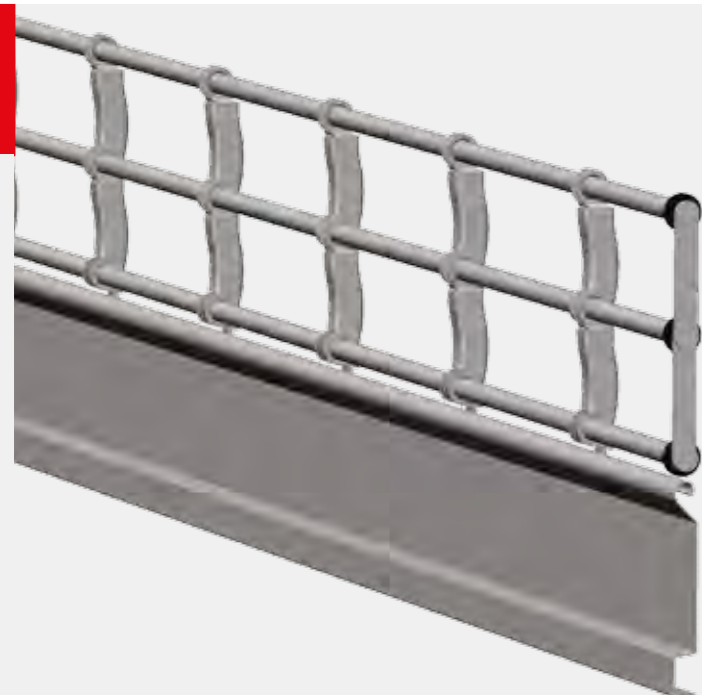
Dimensions "hors tout" (mm)				
Largeur dos de coulisse (LDC) : 1050 ≤ LDC ≤ 8160			Hauteur enroulement compris (HT) : 1000 ≤ HT ≤ 5000	
Dimensions des coulisses (mm)				
LDC ≤ 4200		LDC > 4200		
Coulisse 40 x 31 C1 = 40 / C2 = 31	Coulisse 60 x 31 C1 = 60 / C2 = 31	Coulisse 60 x 70 C1 = 60 / C2 = 70	Coulisse 80 x 31 C1 = 80 / C2 = 31	Coulisse 80 x 80 C1 = 80 / C2 = 80
Encombres (mm)				
ECM = 120 ECP = 115	ECM = 140 ECP = 135	ECM = 140 ECP = 135	ECM = 160 ECP = 155	ECM = 160 ECP = 155
Enroulement (E)				
Se référer au tableau pages 108 à 113				
Classe au vent				
PND*				

* Performances non déterminées

+ Toutes les options en page 145

GRILLE À ENROULEMENT HAUTE RÉSISTANCE À TUBES DROITS

TUBOTUBE R MOTEUR CENTRAL



La grille à enroulement TUBOTUBE R (Renforcée) moteur central ISEAVERCOR est constituée de tubes droits de 14 mm reliés par des bielles en acier de 1,5 mm d'épaisseur. La distance entre tubes est de 63 mm et entre les bielles de 200 mm procurant à la grille une solidité parfaite. Tout cela constitue un tablier ultra rigide et silencieux.

Sa finition en acier galvanisé lui procure un esthétisme moderne tout en offrant une visibilité optimale.

Grille métallique à enroulement

Modèle TUBOTUBE R Moteur Central ISEAVERCOR

- Poids du tablier : 10 Kg/m²
- Manœuvre motorisée par moteur central 220 V Monophasé
- Usage non intensif (Maximum deux cycles par heure)
- Le tablier est constitué de tubes droits de 14 mm en acier galvanisé reliés entre eux par des bielles elles aussi en acier galvanisé de 1.5 mm d'épaisseur. La distance entre les tubes est de 63 mm et celle entre chaque bielle est de 200 mm.
- Le tablier peut être laqué en option (jusqu'à 6500 x 3500 mm).
- Sabots nylon latéraux évitant le déplacement latéral des tubes et réduisant le bruit du tablier au contact des coulisses.
- La lame finale est renforcée en acier galvanisé 20/10°.
- Axe d'enroulement équipé de ressorts d'équilibrage permettant une manœuvre manuelle.
- Les coulisses en acier galvanisé 20/10° sont équipées de joues latérales prédisposées pour recevoir en option un cache enroulement en tôle pliée.
- Modes de fonctionnement possibles : Pression maintenue.
- Produit certifié CE suivant la norme NF EN 13241-1.

Les + : Ecoinçons minimes / Résistance du tablier /
Laquage en option / Aspect visuel

Les - : Usage non intensif / Dimensions limitées /
Impulsion montée impossible / Enroulement intérieur conseillé

Normes / Certifications

- Norme NF EN 13241-1
- Attestation N° P05 015 délivrée par le CETIM

Domaine d'application

Commercial / Industriel

Profils

Lame



Lame finale



Limites d'utilisation

980 ≤ LDC ≤ 6000 (mm)
1000 ≤ HT ≤ 6000 (mm)

Vide d'air

Vide d'air : 70%
(hors lame finale)

Surface maximum

22 m²



Plan d'encombrement

Coulisses

(dimensions = Largeur x profondeur)

40 x 31

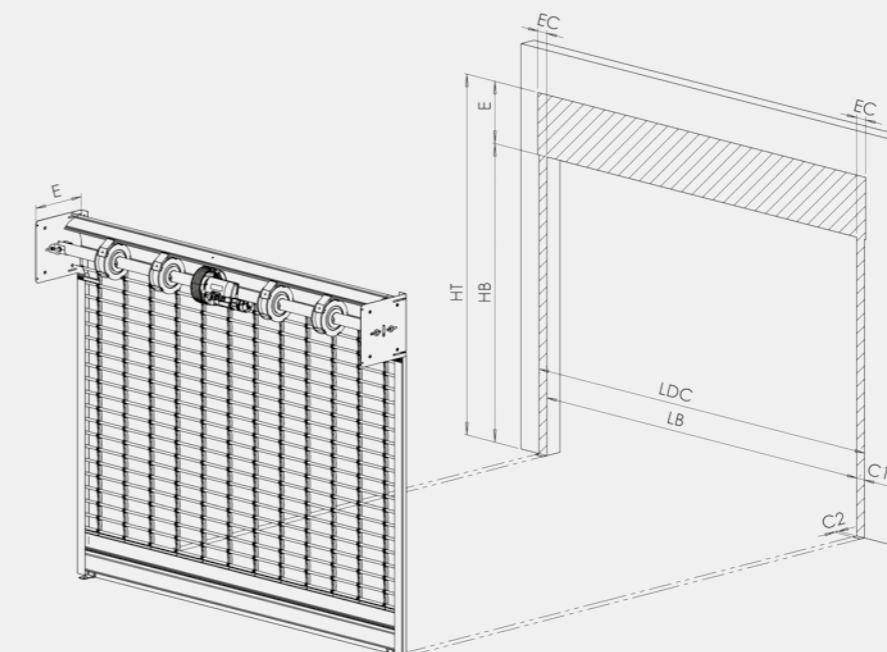
60 x 31

80 x 31

60 x 70 avec joint

80 x 80 avec joint

Coupes des coulisses
en page 142



Dimensions "hors tout" (mm)

Largeur dos de coulisse (LDC) : 980 ≤ LDC ≤ 6000

Hauteur enroulement compris (HT) : 1000 ≤ HT ≤ 6000

Dimensions des coulisses (mm)

LDC ≤ 4200

LDC > 4200

Coulisse 40 x 31
C1 = 40 / C2 = 31

Coulisse 60 x 31
C1 = 60 / C2 = 31

Coulisse 60 x 70
C1 = 60 / C2 = 70

Coulisse 80 x 31
C1 = 80 / C2 = 31

Coulisse 80 x 80
C1 = 80 / C2 = 80

Encombrements (mm)

EC = 60

EC = 80

EC = 80

EC = 100

EC = 100

Enroulement (E)

Se référer au tableau pages 108 à 113

Classe au vent

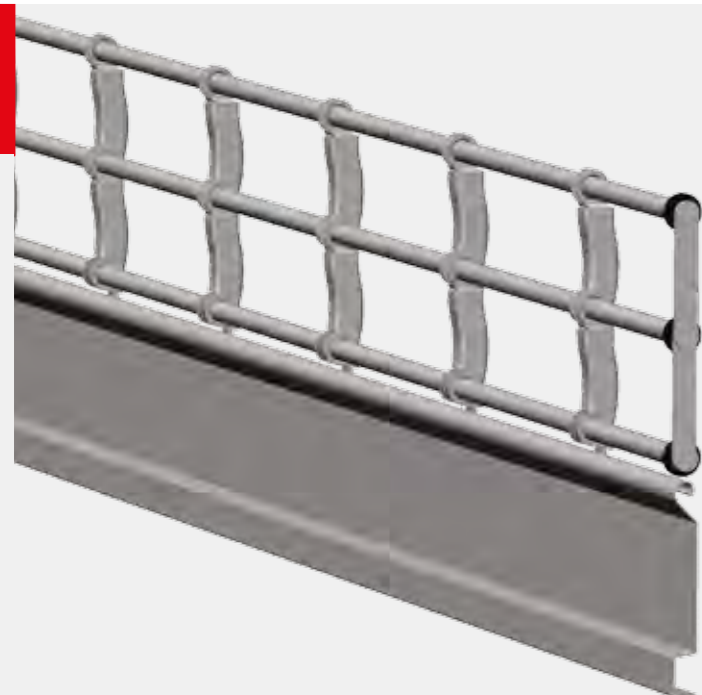
PND*

* Performances non déterminées

+ Toutes les options
en page 145

GRILLE À ENROULEMENT HAUTE RÉSISTANCE À TUBES DROITS

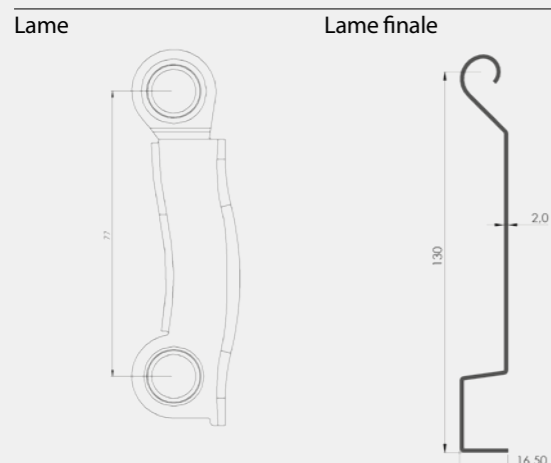
TUBOTUBE R MOTEUR TUBULAIRE



La grille à enroulement TUBOTUBE R (Renforcée) moteur tubulaire ISEAVERCOR est constituée de tubes droits de 14 mm reliés par des bielles en acier de 1,5 mm d'épaisseur. La distance entre tubes est de 63 mm et entre les bielles de 200 mm procurant à la grille une solidité parfaite. Tout cela constitue un tablier ultra rigide et silencieux.

Sa finition en acier galvanisé lui procure un esthétisme moderne tout en offrant une visibilité optimale.

Profils



Grille métallique à enroulement

Modèle TUBOTUBE R Moteur Tubulaire ISEAVERCOR

- Poids du tablier : 10 Kg/m²
- Manœuvre motorisée par moteur tubulaire 220 V Monophasé avec frein.
- Parachute de sécurité du côté opposé au moteur.
- Usage non intensif (Maximum deux cycles par heure)
- Le tablier est constitué de tubes droits de 14 mm en acier galvanisé reliés entre eux par des bielles elles aussi en acier galvanisé de 1.5 mm d'épaisseur. La distance entre les tubes est de 63 mm et celle entre chaque bielle est de 200 mm.
- Le tablier peut être laqué en option (jusqu'à 6500 x 3500 mm).
- Sabots nylon latéraux évitant le déplacement latéral des tubes et réduisant le bruit du tablier au contact des coulisses.
- La lame finale est renforcée en acier galvanisé 20/10°.
- Manœuvre manuelle par manivelle en cas d'absence d'alimentation électrique.
- Axe d'enroulement sans ressorts d'équilibrage.
- Les coulisses en acier galvanisé 20/10° sont équipées de joues latérales prédisposées pour recevoir en option un cache enroulement en tôle pliée.
- Modes de fonctionnement possibles : Pression maintenue.
- Produit certifié CE suivant la norme NF EN 13241-1.

Les + : Aspect visuel / Résistance du tablier / Laquage en option

Les - : Ecoinçons des deux côtés / Usage non intensif / Impulsion montée impossible / Enroulement intérieur conseillé

Normes / Certifications

- Norme NF EN 13241-1
- Attestation N° P05 019 délivrée par le CETIM

Domaine d'application

Commercial / Industriel

Limites d'utilisation
1050 ≤ LDC ≤ 10160 (mm)
1000 ≤ HT ≤ 5000 (mm)

Vide d'air
Vide d'air : 70%
(hors lame finale)

Surface maximum
27 m²



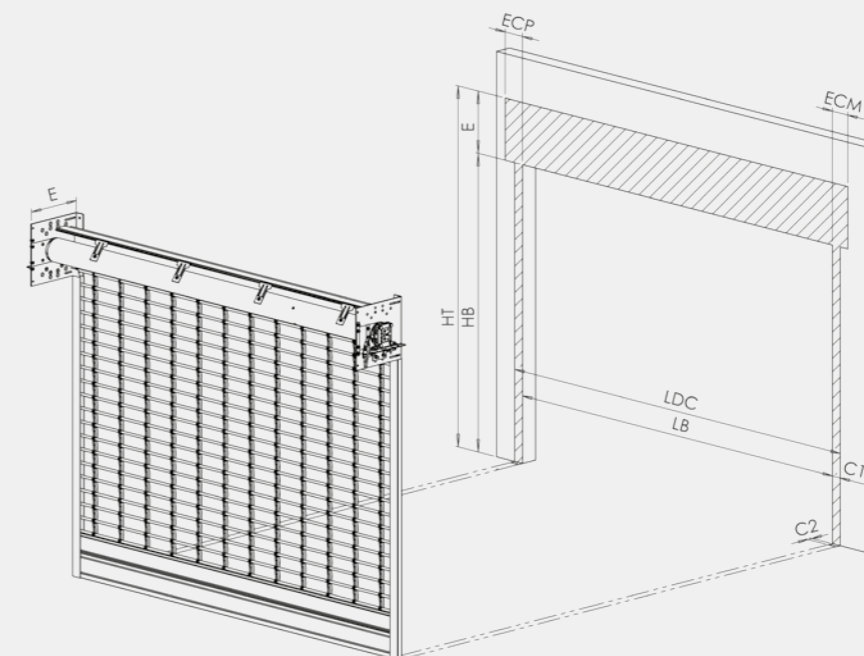
Plan d'encombrement

Coulisses

(dimensions = Largeur x profondeur)

- 40 x 31
- 60 x 31
- 80 x 31
- 60 x 70 avec joint
- 80 x 80 avec joint

Coupes des coulisses en page 142



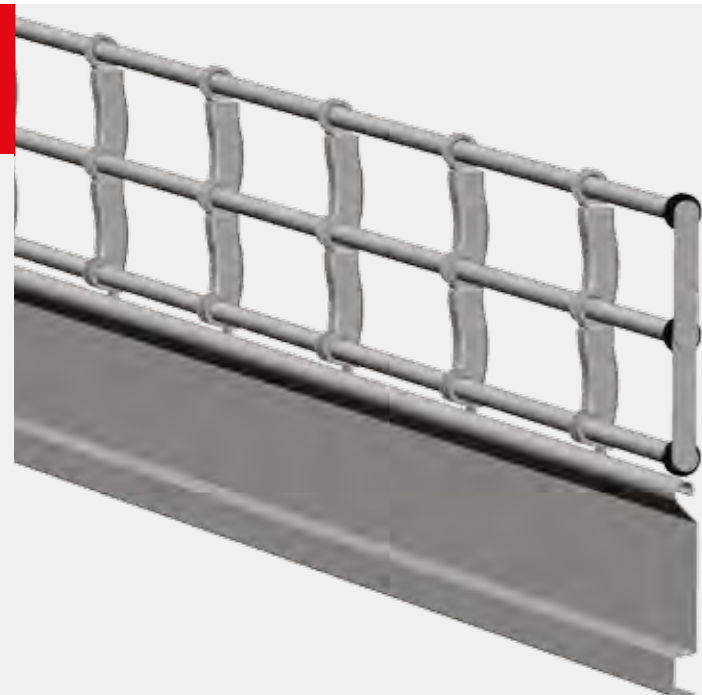
Dimensions "hors tout" (mm)				
Largeur dos de coulisse (LDC) : 1050 ≤ LDC ≤ 10160			Hauteur enroulement compris (HT) : 1000 ≤ HT ≤ 5000	
Dimensions des coulisses (mm)				
LDC ≤ 4200		LDC > 4200		
Coulisse 40 x 31 C1 = 40 / C2 = 31	Coulisse 60 x 31 C1 = 60 / C2 = 31	Coulisse 60 x 70 C1 = 60 / C2 = 70	Coulisse 80 x 31 C1 = 80 / C2 = 31	Coulisse 80 x 80 C1 = 80 / C2 = 80
Encombrements (mm)				
ECM = 120 ECP = 115	ECM = 140 ECP = 135	ECM = 140 ECP = 135	ECM = 160 ECP = 155	ECM = 160 ECP = 155
Enroulement (E)				
Se référer au tableau pages 108 à 113				
Classe au vent				
PND*				

* Performances non déterminées

Toutes les options en page 145

GRILLE À ENROULEMENT HAUTE RÉSISTANCE À TUBES DROITS

TUBOTUBE R MOTEUR À PRISE DIRECTE



Grille métallique à enroulement

Modèle TUBOTUBE R Prise directe ISEAVERCOR

- Poids du tablier : 10 Kg/m²
- Manœuvre motorisée par moteur latéral en prise directe avec frein et parachute de sécurité intégré.
- Alimentation au choix : 380 V Triphasé ou 220 V Monophasé
- Armoire de commande GfA WS900.
- Fins de courses mécaniques.
- Usage intensif (Entre 5 et 10 cycles par heure suivant le moteur).
- Le tablier est constitué de tubes droits de 14 mm reliés par des bielles en acier de 1.5 mm d'épaisseur. La distance entre les tubes est de 63 mm, distance entre chaque bielle 200 mm.
- Le tablier peut être laqué en option (jusqu'à 6500 x 3500 mm).
- Sabots nylon latéraux évitant le déplacement latéral des tubes et réduisant le bruit du tablier au contact des coulisses.
- La lame finale et les coulisses sont en acier galva 20/10°.
- Axe d'enroulement tubulaire sans ressorts d'équilibrage.
- En cas d'absence d'alimentation électrique; manœuvre manuelle par manivelle ou treuil à chaîne (option)
- Nombre de manœuvres conseillées : 50/jours non consécutifs.
- Mode de fonctionnement possible : pression maintenue.
- Produit certifié CE suivant la norme NF EN 13241-1.

Les + : Aspect visuel / Dimensions importantes / Usage intensif / Résistance du tablier / Laquage en option

Les - : Ecoinçons des deux côtés / Impulsion montée impossible / Enroulement intérieur conseillé

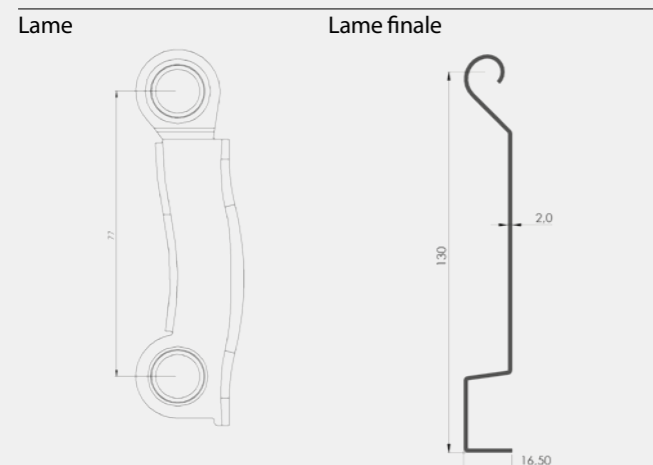
Normes / Certifications

- Norme NF EN 13241-1
- Attestation N° P05 017 délivrée par le CETIM

Domaine d'application

Commercial / Industriel

Profils



Limites d'utilisation
1000 ≤ LDC ≤ 12160 (mm)
1000 ≤ HT ≤ 13000 (mm)

Vide d'air
Vide d'air : 70%
(hors lame finale)



Surface maximum
65 m²

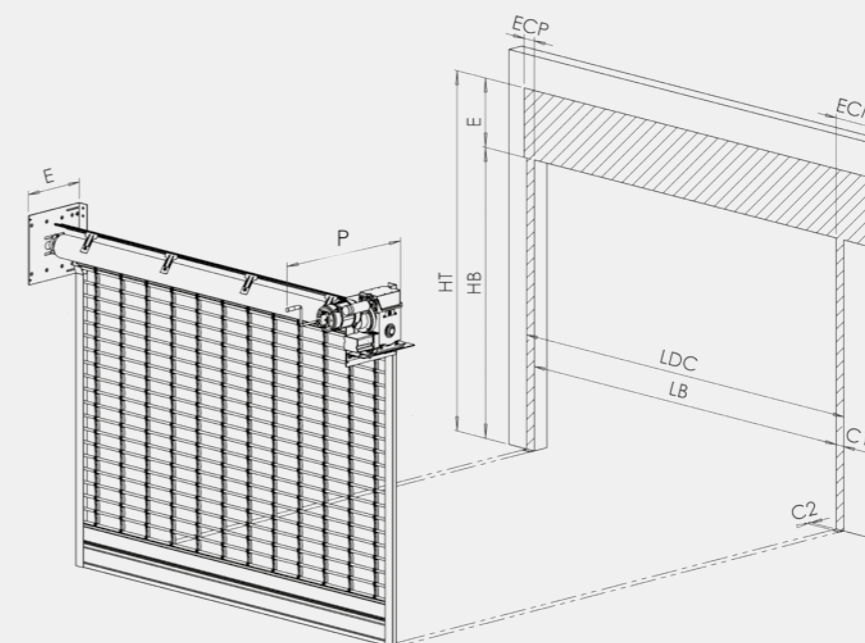
Plan d'encombrement

Coulisses

(dimensions = Largeur x profondeur)

- 60 x 31
- 80 x 31
- 60 x 70 avec joint
- 80 x 80 avec joint

Coupes des coulisses en page 142



La grille à enroulement TUBOTUBE R (Renforcée) moteur prise directe ISEAVERCOR est constituée de tubes droits de 14 mm reliés par des bielles en acier de 1,5 mm d'épaisseur. La distance entre tubes est de 63 mm et entre les bielles de 200 mm procurant à la grille une solidité parfaite. Tout cela constitue un tablier ultra rigide et silencieux.

Sa finition en acier galvanisé lui procure un esthétisme moderne tout en offrant une visibilité optimale.

Dimensions "hors tout" (mm)

Largeur dos de coulisse (LDC) : 1000 ≤ LDC ≤ 12160 Hauteur enroulement compris (HT) : 1000 ≤ HT ≤ 13000

Dimensions des coulisses (mm)

LDC ≤ 4200		LDC > 4200	
Coulisse 60 x 31 C1 = 60 / C2 = 31	Coulisse 60 x 70 C1 = 60 / C2 = 70	Coulisse 80 x 31 C1 = 80 / C2 = 31	Coulisse 80 x 80 C1 = 80 / C2 = 56

Encombres (mm) - Montage sur flasques (mm) [Plan ci-dessus]

ECM = 230 ECP = 80	ECM = 230 ECP = 80	ECM = 250 ECP = 100	ECM = 250 ECP = 100
-----------------------	-----------------------	------------------------	------------------------

Encombres (mm) - Montage sur consoles (mm)

ECM = 260 ECP = 200	ECM = 260 ECP = 200	ECM = 280 ECP = 220	ECM = 280 ECP = 220
------------------------	------------------------	------------------------	------------------------

Enroulement (E)

Se référer au tableau pages 108 à 113

Classe au vent

PND*

* Performances non déterminées

Toutes les options en page 145

GRILLE À ENROULEMENT CLASSIQUE À TUBES ONDULÉES

TUBONDA S MANUEL



Réalisée en tubes ondulés en acier galvanisé de 14 mm de diamètre, la grille à enroulement TUBONDA S (Simple) manuelle ISEAVERCOR répond parfaitement aux exigences de la sécurisation d'un magasin.

Elle offre une visibilité maximale sur votre vitrine tout en la protégeant efficacement de l'effraction.

Grille métallique à enroulement

Modèle TUBONDA S Manuel ISEAVERCOR

- Poids du tablier : 10 Kg/m²
- Manœuvre manuelle par tirage direct
- Usage non intensif
- Le tablier est constitué de tubes en acier galvanisé ondulés de 14 mm reliés entre eux par des attaches également en acier galvanisé.
- La lame finale est renforcée en acier galvanisé 20/10°.
- Axe d'enroulement équipé de ressorts d'équilibrage permettant une manœuvre manuelle.
- Les coulisses en acier galvanisé 20/10° sont équipées de joues latérales prédisposées pour recevoir en option un cache enroulement en tôle pliée.
- Produit certifié CE suivant la norme NF EN 13241-1.

Les + : Ecoinçons minimes / Facilement motorisable (en option)

Les - : Dimensions limitées

Normes / Certifications

- Norme NF EN 13241-1
- Attestation N° P05 015 délivrée par le CETIM

Domaine d'application

Commercial

Profils

Lame finale



Limites d'utilisation
720 ≤ LDC ≤ 3620 (mm)
1000 ≤ HT ≤ 3500 (mm)

Vide d'air
Vide d'air : 70%
(hors lame finale)

Surface maximum
9 m²



Plan d'encombrement

Coulisses

(dimensions = Largeur x profondeur)

40 x 31

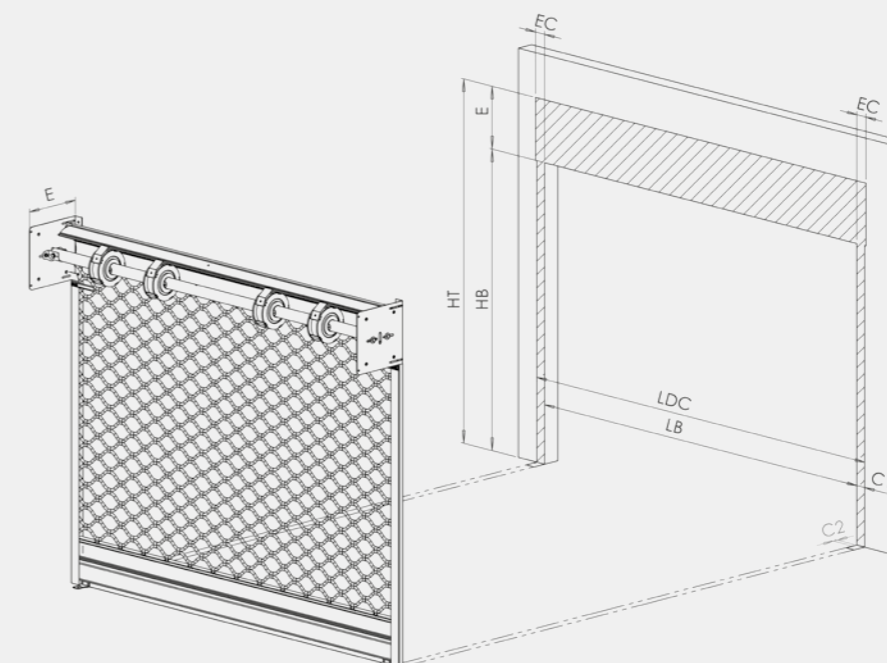
60 x 31

80 x 31

60 x 70 avec joint

80 x 80 avec joint

Coupes des coulisses en page 142



Dimensions "hors tout" (mm)

Largeur dos de coulisse (LDC) : 720 ≤ LDC ≤ 3620

Hauteur enroulement compris (HT) : 1000 ≤ HT ≤ 3500

Dimensions des coulisses (mm)

LDC ≤ 4200 LDC > 4200

Coulisse 40 x 31
C1 = 40 / C2 = 31

Coulisse 60 x 31
C1 = 60 / C2 = 31

Coulisse 60 x 70
C1 = 60 / C2 = 70

Coulisse 80 x 31
C1 = 80 / C2 = 31

Coulisse 80 x 80
C1 = 80 / C2 = 80

Encombrements (mm)

EC = 60

EC = 80

EC = 80

EC = 100

EC = 100

Enroulement (E)

Se référer au tableau pages 108 à 113

Classe au vent

PND*

* Performances non déterminées

+ Toutes les options en page 145

GRILLE À ENROULEMENT CLASSIQUE À TUBES ONDULÉES

TUBONDA S MOTEUR CENTRAL



Réalisée en tubes ondulés en acier galvanisé de 14 mm de diamètre, la grille à enroulement TUBONDA S (Simple) moteur central ISEAVERCOR répond parfaitement aux exigences de la sécurisation d'un magasin.

Elle offre une visibilité maximale sur votre vitrine tout en la protégeant efficacement de l'effraction.

Grille métallique à enroulement

Modèle TUBONDA S Moteur Central ISEAVERCOR

- Poids du tablier : 11 Kg/m²
- Manœuvre motorisée par moteur central 220 V Monophasé
- Usage non intensif (Maximum deux cycles par heure)
- Le tablier est constitué de tubes en acier galvanisé ondulés de 14 mm reliés entre eux par des attaches également en acier galvanisé.
- La lame finale est renforcée en acier galvanisé 20/10°.
- Axe d'enroulement équipé de ressorts d'équilibrage permettant une manœuvre manuelle.
- Les coulisses en acier galvanisé 20/10° sont équipées de joues latérales prédisposées pour recevoir en option un cache enroulement en tôle pliée.
- Modes de fonctionnement possibles : Pression maintenue.
- Produit certifié CE suivant la norme NF EN 13241-1.

Les + : Ecoinçons minimes

Les - : Usage non intensif / Dimensions limitées / Impulsion montée impossible

Normes / Certifications

- Norme NF EN 13241-1
- Attestation N° P05 015 délivrée par le CETIM

Domaine d'application

Commercial

Profils

Lame finale



Limites d'utilisation
980 ≤ LDC ≤ 6000 (mm)
1000 ≤ HT ≤ 4800 (mm)

Vide d'air
Vide d'air : 70%
(hors lame finale)

Surface maximum
22 m²



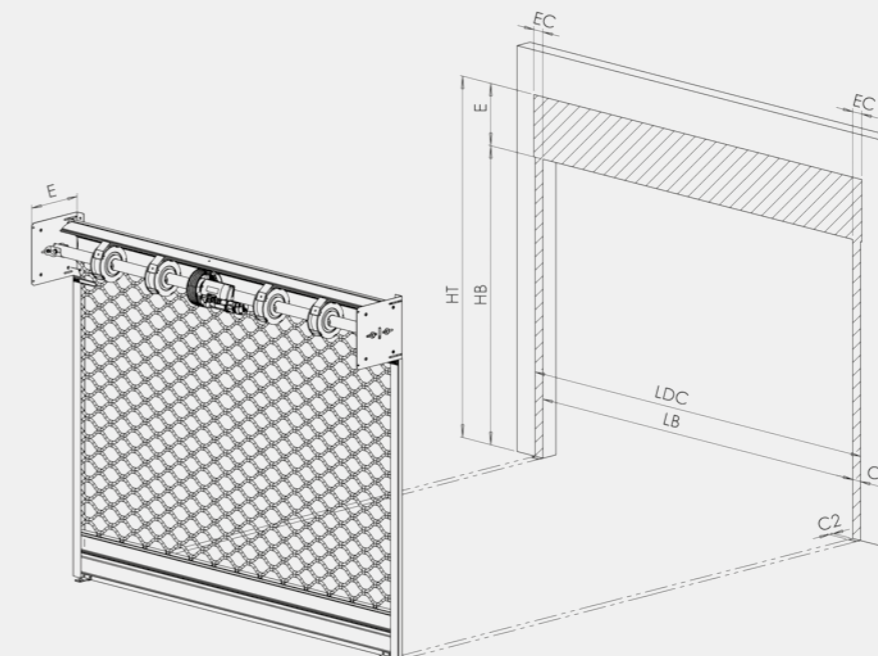
Plan d'encombrement

Coulisses

(dimensions = Largeur x profondeur)

- 40 x 31
- 60 x 31
- 80 x 31
- 60 x 70 avec joint
- 80 x 80 avec joint

Coupes des coulisses en page 142



Dimensions "hors tout" (mm)

Largeur dos de coulisse (LDC) : 980 ≤ LDC ≤ 6000

Hauteur enroulement compris (HT) : 1000 ≤ HT ≤ 4800

Dimensions des coulisses (mm)

LDC ≤ 4200

LDC > 4200

Coulisse 40 x 31
C1 = 40 / C2 = 31

Coulisse 60 x 31
C1 = 60 / C2 = 31

Coulisse 60 x 70
C1 = 60 / C2 = 70

Coulisse 80 x 31
C1 = 80 / C2 = 31

Coulisse 80 x 80
C1 = 80 / C2 = 80

Encombrements (mm)

EC = 60

EC = 80

EC = 80

EC = 100

EC = 100

Enroulement (E)

Se référer au tableau pages 108 à 113

Classe au vent

PND*

* Performances non déterminées

Toutes les options en page 145

GRILLE À ENROULEMENT CLASSIQUE À TUBES ONDULÉES

TUBONDA S MOTEUR TUBULAIRE



Réalisée en tubes ondulés en acier galvanisé de 14 mm de diamètre, la grille à enroulement TUBONDA S (Simple) moteur tubulaire ISEAVERCOR répond parfaitement aux exigences de la sécurisation d'un magasin.

Elle offre une visibilité maximale sur votre vitrine tout en la protégeant efficacement de l'effraction.

Grille métallique à enroulement

Modèle TUBONDA S Moteur Tubulaire ISEAVERCOR

- Poids du tablier : 11 Kg/m²
- Manœuvre motorisée par moteur tubulaire 220 V Monophasé avec frein.
- Parachute de sécurité du côté opposé au moteur.
- Usage non intensif (Maximum deux cycles par heure)
- Le tablier est constitué de tubes en acier galvanisé ondulés de 14 mm reliés entre eux par des attaches également en acier galvanisé.
- La lame finale est renforcée en acier galvanisé 20/10°.
- Manœuvre manuelle par manivelle en cas d'absence d'alimentation électrique.
- Axe d'enroulement sans ressorts d'équilibrage.
- Les coulisses en acier galvanisé 20/10° sont équipées de joues latérales prédisposées pour recevoir en option un cache enroulement en tôle pliée.
- Modes de fonctionnement possibles : Pression maintenue.
- Produit certifié CE suivant la norme NF EN 13241-1.

Les + : Motorisation 220 V pour grandes largeurs

Les - : Ecoinçons des deux côtés / Usage non intensif / Impulsion montée impossible

Normes / Certifications

- Norme NF EN 13241-1
- Attestation N° P05 019 délivrée par le CETIM

Domaine d'application

Commercial

Profils

Lame finale



Limites d'utilisation

1050 ≤ LDC ≤ 8160 (mm)
1000 ≤ HT ≤ 5500 (mm)

Vide d'air

Vide d'air : 70%
(hors lame finale)

Surface maximum

50 m²



Plan d'encombrement

Coulisses

(dimensions = Largeur x profondeur)

40 x 31

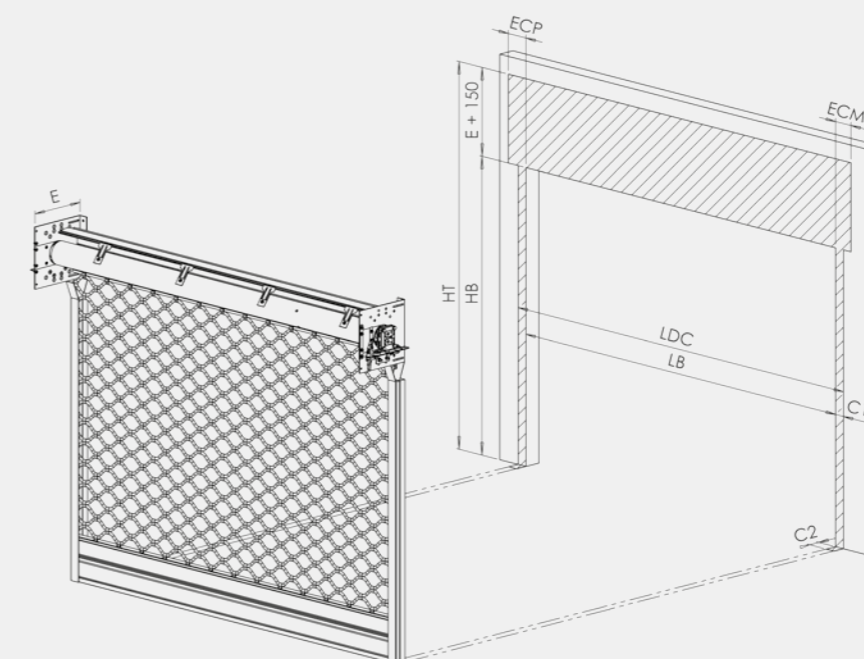
60 x 31

80 x 31

60 x 70 avec joint

80 x 80 avec joint

Coupes des coulisses en page 142



Dimensions "hors tout" (mm)

Largeur dos de coulisse (LDC) : 1050 ≤ LDC ≤ 8160

Hauteur enroulement compris (HT) : 1000 ≤ HT ≤ 5500

Dimensions des coulisses (mm)

LDC ≤ 4200

LDC > 4200

Coulisse 40 x 31
C1 = 40 / C2 = 31

Coulisse 60 x 31
C1 = 60 / C2 = 31

Coulisse 60 x 70
C1 = 60 / C2 = 70

Coulisse 80 x 31
C1 = 80 / C2 = 31

Coulisse 80 x 80
C1 = 80 / C2 = 80

Encombresments (mm)

ECM = 120
ECP = 115

ECM = 140
ECP = 135

ECM = 140
ECP = 135

ECM = 160
ECP = 155

ECM = 160
ECP = 155

Enroulement (E)

Se référer au tableau pages 108 à 113

Classe au vent

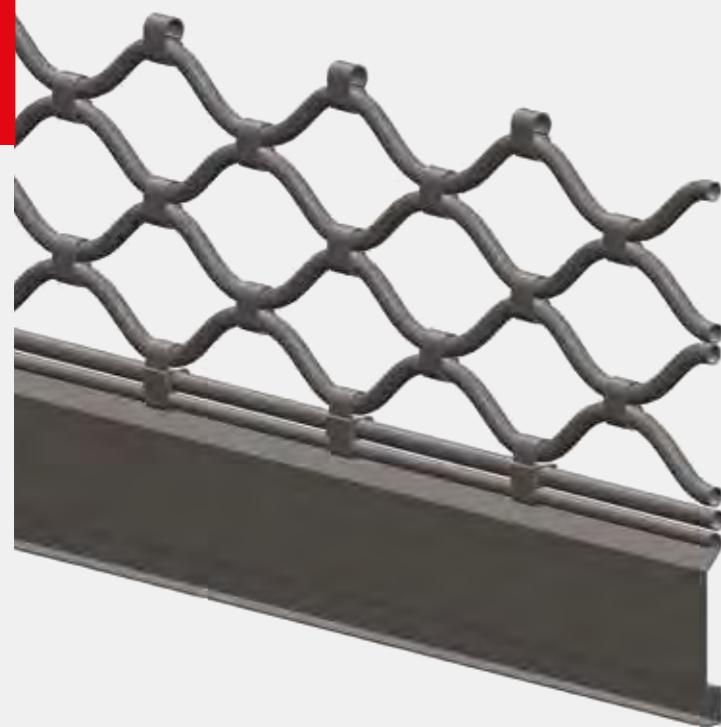
PND*

Toutes les options
en page 145

* Performances non déterminées

GRILLE À ENROULEMENT CLASSIQUE À TUBES ONDULÉES

TUBONDA S MOTEUR À PRISE DIRECTE



Réalisée en tubes ondulés en acier galvanisé de 14 mm de diamètre, la grille à enroulement TUBONDA S (Simple) moteur prise directe ISEAVERCOR répond parfaitement aux exigences de la sécurisation d'un magasin.

Elle offre une visibilité maximale sur votre vitrine tout en la protégeant efficacement de l'effraction.

Grille métallique à enroulement

Modèle TUBONDA S Prise directe ISEAVERCOR

- Poids du tablier : 11 Kg/m²
- Manœuvre motorisée par moteur latéral en prise directe avec frein et parachute de sécurité intégré.
- Alimentation au choix : 380 V Triphasé ou 220 V Monophasé.
- Armoire de commande GfA WS900.
- Fins de courses mécaniques.
- Usage intensif (Entre 5 et 10 cycles par heure suivant le moteur)
- Le tablier est constitué de tubes en acier galvanisé ondulés de 14 mm reliés entre eux par des attaches également en acier galvanisé.
- La lame finale et les coulisses sont en acier galva 20/10°.
- Axe d'enroulement tubulaire sans ressorts d'équilibrage.
- Manœuvre manuelle par manivelle ou treuil à chaîne en cas d'absence d'alimentation électrique en option.
- Mode de fonctionnement possible : pression maintenue
- Produit certifié CE suivant la norme NF EN 13241-1.

Les + : Dimensions importantes / Usage intensif

Les - : Ecoinçons des deux côtés / Impulsion montée impossible

Normes / Certifications

- Norme NF EN 13241-1
- Attestation N° P05 017 délivrée par le CETIM

Domaine d'application

Commercial

Profils

Lame finale



Limites d'utilisation

1000 ≤ LDC ≤ 8160 (mm)
1000 ≤ HT ≤ 5600 (mm)

Vide d'air

Vide d'air : 70%
(hors lame finale)

Surface maximum

60 m²



Plan d'encombrement

Coulisses

(dimensions = Largeur x profondeur)

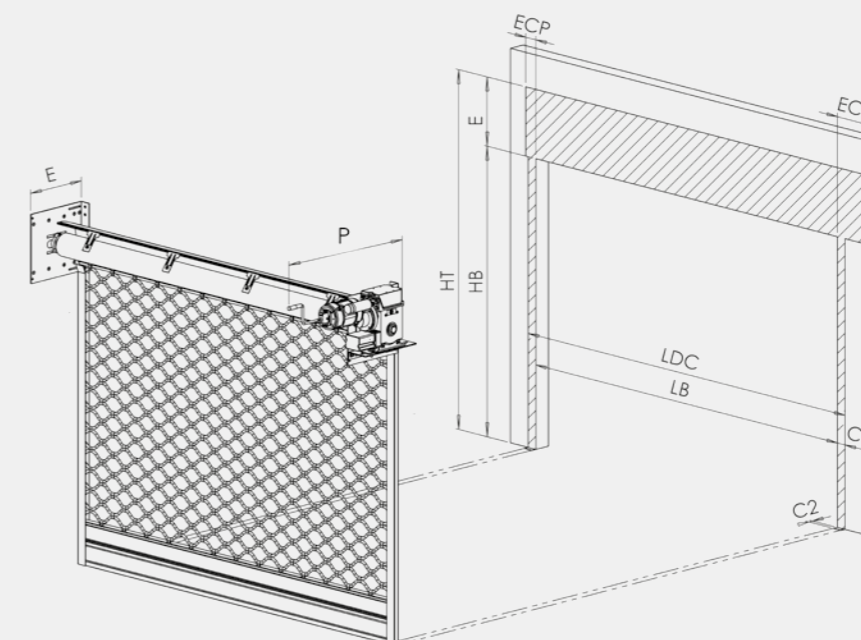
60 x 31

80 x 31

60 x 70 avec joint

80 x 80 avec joint

Coupes des coulisses en page 142



Dimensions "hors tout" (mm)

Largeur dos de coulisse (LDC) : 1000 ≤ LDC ≤ 8160

Hauteur enroulement compris (HT) : 1000 ≤ HT ≤ 5600

Dimensions des coulisses (mm)

LDC ≤ 4200

LDC > 4200

Coulisse 60 x 31
C1 = 60 / C2 = 31

Coulisse 60 x 70
C1 = 60 / C2 = 70

Coulisse 80 x 31
C1 = 80 / C2 = 31

Coulisse 80 x 80
C1 = 80 / C2 = 56

Encombres - Montage sur flasques (mm) [Plan ci-dessus]

ECM = 230
ECP = 80

ECM = 230
ECP = 80

ECM = 250
ECP = 100

ECM = 250
ECP = 100

Encombres - Montage sur consoles (mm)

ECM = 260
ECP = 200

ECM = 260
ECP = 200

ECM = 280
ECP = 220

ECM = 280
ECP = 220

Enroulement (E)

Se référer au tableau pages 108 à 113

Classe au vent

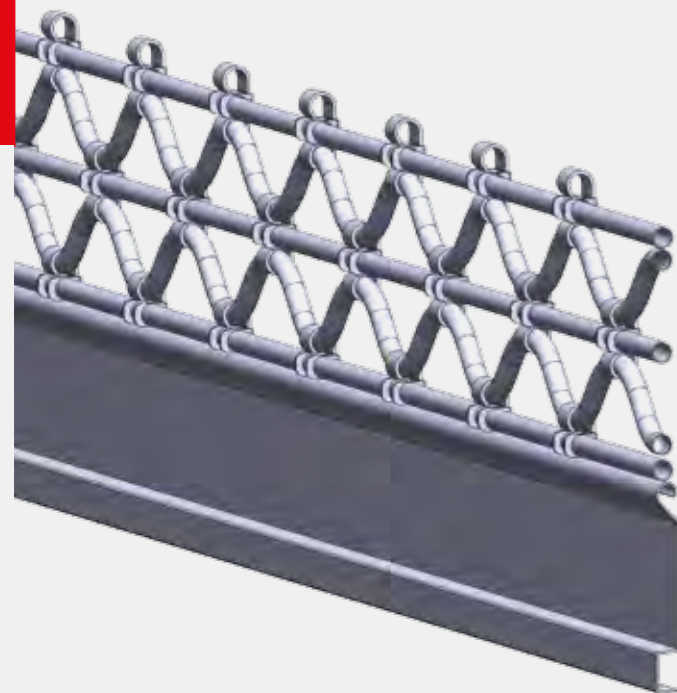
PND*

* Performances non déterminées

Toutes les options en page 145

GRILLE À ENROULEMENT CLASSIQUE À TUBES ONDULÉES

TUBONDA R MANUEL



Réalisée en tubes en acier galvanisé à la fois ondulés et droits de 14 mm de diamètre, la grille à enroulement TUBONDA R (Renforcée) manuelle ISEAVERCOR répond parfaitement aux exigences de la sécurisation d'un magasin.

Elle offre une visibilité maximale sur votre vitrine tout en la protégeant encore plus efficacement de l'effraction.

Grille métallique à enroulement

Modèle TUBONDA R Manuel ISEAVERCOR

- Poids du tablier : 14 Kg/m²
- Manœuvre manuelle par tirage direct
- Usage non intensif
- Le tablier est constitué de tubes en acier galvanisé ondulés et droits de 14 mm reliés entre eux par des attaches également en acier galvanisé.
- La lame finale est renforcée en acier galvanisé 20/10e.
- Axe d'enroulement équipé de ressorts d'équilibrage permettant une manœuvre manuelle.
- Les coulisses en acier galvanisé 20/10° sont équipées de joues latérales prédisposées pour recevoir en option un cache enroulement en tôle pliée.
- Produit certifié CE suivant la norme NF EN 13241-1.

Les + : Ecoîçons minimales / Facilement motorisable (en option)

Les - : Dimensions limitées

Normes / Certifications

- Norme NF EN 13241-1
- Attestation N° P05 015 délivrée par le CETIM

Domaine d'application

Commercial

Profils

Lame finale



Limites d'utilisation
720 ≤ LDC ≤ 3620 (mm)
1000 ≤ HT ≤ 3500 (mm)

Vide d'air
Vide d'air : 70%
(hors lame finale)

Surface maximum
9 m²



Plan d'encombrement

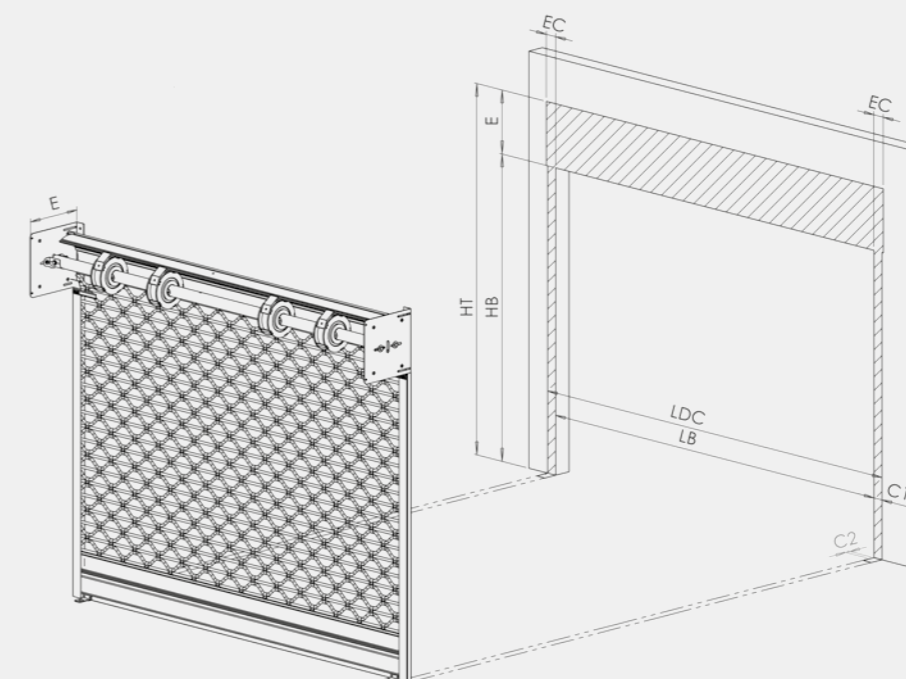
Coulisses

(dimensions = Largeur x profondeur)

- 40 x 31
- 60 x 31
- 80 x 31
- 60 x 70 avec joint
- 80 x 80 avec joint

Coupes des coulisses

en page 142



Dimensions "hors tout" (mm)

Largeur dos de coulisse (LDC) : 720 ≤ LDC ≤ 3620

Hauteur enroulement compris (HT) : 1000 ≤ HT ≤ 3500

Dimensions des coulisses (mm)

LDC ≤ 4200

LDC > 4200

Coulisse 40 x 31
C1 = 40 / C2 = 31

Coulisse 60 x 31
C1 = 60 / C2 = 31

Coulisse 60 x 70
C1 = 60 / C2 = 70

Coulisse 80 x 31
C1 = 80 / C2 = 31

Coulisse 80 x 80
C1 = 80 / C2 = 80

Encombres (mm)

EC = 60

EC = 80

EC = 80

EC = 100

EC = 100

Enroulement (E)

Se référer au tableau pages 108 à 113

Classe au vent

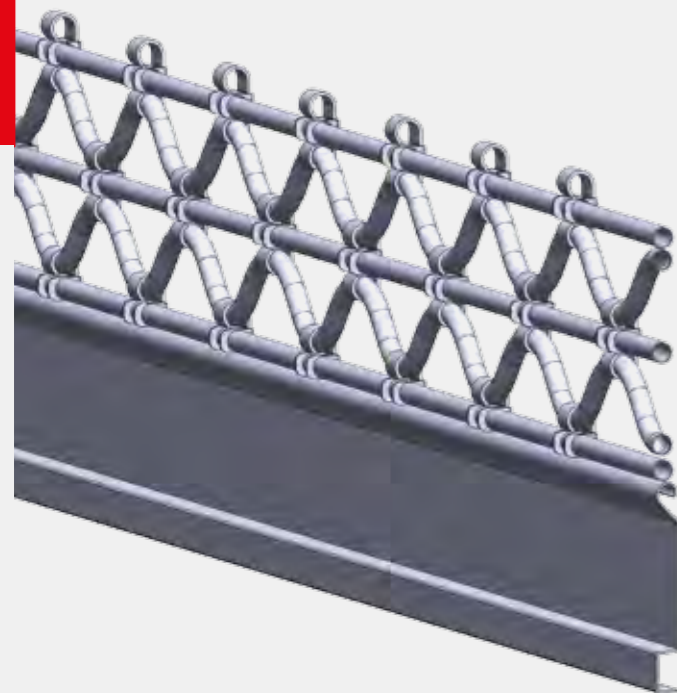
PND*

* Performances non déterminées

Toutes les options en page 145

GRILLE À ENROULEMENT CLASSIQUE À TUBES ONDULÉES

TUBONDA R MOTEUR CENTRAL



Réalisée en tubes en acier galvanisé à la fois ondulés et droits de 14 mm de diamètre, la grille à enroulement TUBONDA R (Renforcée) moteur central ISEAVERCOR répond parfaitement aux exigences de la sécurisation d'un magasin.

Elle offre une visibilité maximale sur votre vitrine tout en la protégeant encore plus efficacement de l'effraction.

Grille métallique à enroulement

Modèle TUBONDA R Moteur Central ISEAVERCOR

- Poids du tablier : 14 Kg/m²
- Manœuvre motorisée par moteur central 220 V Monophasé
- Usage non intensif (Maximum deux cycles par heure)
- Le tablier est constitué de tubes en acier galvanisé ondulés et droits de 14 mm reliés entre eux par des attaches également en acier galvanisé.
- La lame finale est renforcée en acier galvanisé 20/10°.
- Axe d'enroulement équipé de ressorts d'équilibrage permettant une manœuvre manuelle.
- Les coulisses en acier galvanisé 20/10° sont équipées de joues latérales prédisposées pour recevoir en option un cache enroulement en tôle pliée.
- Modes de fonctionnement possibles : Pression maintenue.
- Produit certifié CE suivant la norme NF EN 13241-1.

Les + : Ecoinçons minimes

Les - : Usage non intensif / Dimensions limitées / Impulsion montée impossible

Normes / Certifications

- Norme NF EN 13241-1
- Attestation N° P05 015 délivrée par le CETIM

Domaine d'application

Commercial

Profils

Lame finale



Limites d'utilisation

980 ≤ LDC ≤ 6000 (mm)
1000 ≤ HT ≤ 4800 (mm)

Vide d'air

Vide d'air : 70%
(hors lame finale)

Surface maximum

19 m²



Plan d'encombrement

Coulisses

(dimensions = Largeur x profondeur)

40 x 31

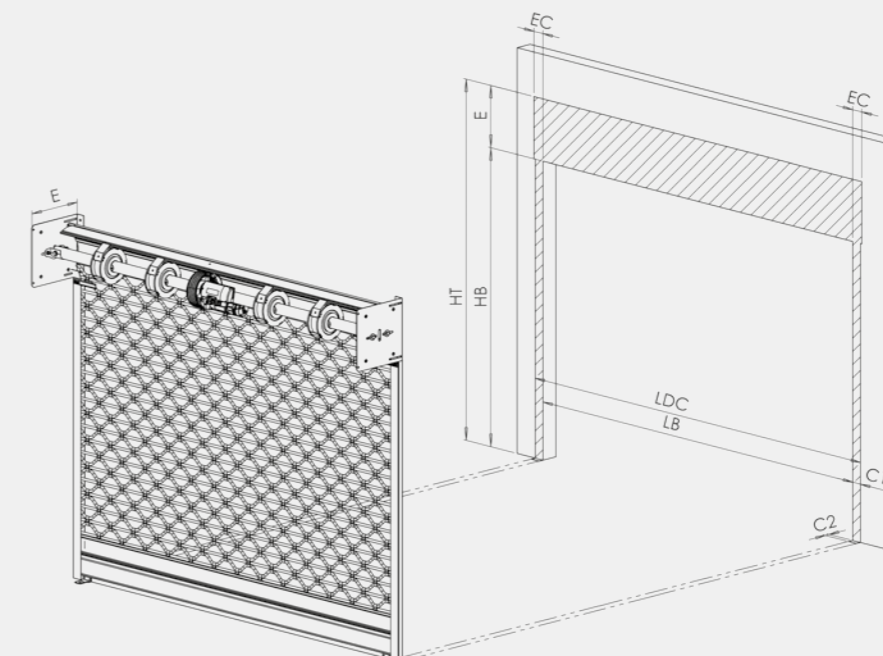
60 x 31

80 x 31

60 x 70 avec joint

80 x 80 avec joint

Coupes des coulisses en page 142



Dimensions "hors tout" (mm)

Largeur dos de coulisse (LDC) : 980 ≤ LDC ≤ 6000

Hauteur enroulement compris (HT) : 1000 ≤ HT ≤ 4800

Dimensions des coulisses (mm)

LDC ≤ 4200 LDC > 4200

Coulisse 40 x 31
C1 = 40 / C2 = 31

Coulisse 60 x 31
C1 = 60 / C2 = 31

Coulisse 60 x 70*
C1 = 60 / C2 = 70

Coulisse 80 x 31
C1 = 80 / C2 = 31

Coulisse 80 x 80
C1 = 80 / C2 = 80

Encombres (mm)

EC = 60

EC = 80

EC = 80

EC = 100

EC = 100

Enroulement (E)

Se référer au tableau pages 108 à 113

Classe au vent

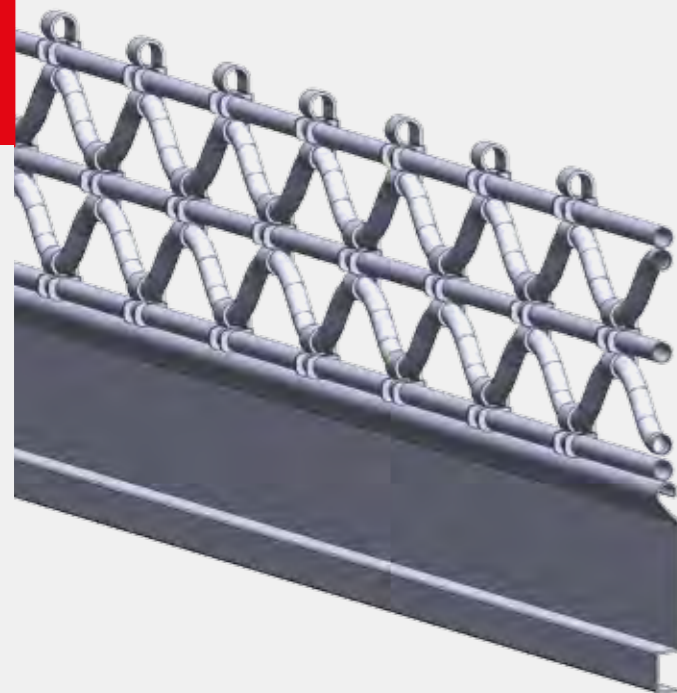
PND*

* Performances non déterminées

Toutes les options en page 145

GRILLE À ENROULEMENT CLASSIQUE À TUBES ONDULÉES

TUBONDA R MOTEUR TUBULAIRE



Réalisée en tubes en acier galvanisé à la fois ondulés et droits de 14 mm de diamètre, la grille à enroulement TUBONDA R (Renforcée) moteur tubulaire ISEAVERCOR répond parfaitement aux exigences de la sécurisation d'un magasin.

Elle offre une visibilité maximale sur votre vitrine tout en la protégeant encore plus efficacement de l'effraction.

Grille métallique à enroulement

Modèle TUBONDA R Moteur Tubulaire ISEAVERCOR

- Poids du tablier : 14 Kg/m²
- Manceuvre motorisée par moteur tubulaire 220 V Monophasé avec frein.
- Parachute de sécurité du côté opposé au moteur.
- Usage non intensif (Maximum deux cycles par heure).
- Le tablier est constitué de tubes acier galvanisé ondulés et droits de 14 mm reliés entre eux par des attaches également en acier galvanisé.
- La lame finale est renforcée en acier galvanisé 20/10°.
- Manceuvre manuelle par manivelle en cas d'absence d'alimentation électrique.
- Axe d'enroulement sans ressorts d'équilibrage.
- Les coulisses en acier galvanisé 20/10° sont équipées de joues latérales prédisposées pour recevoir en option un cache enroulement en tôle pliée.
- Modes de fonctionnement possibles : Pression maintenue.
- Produit certifié CE suivant la norme NF EN 13241-1.

Les + : Motorisation 220 V pour grandes largeurs

Les - : Ecoinçons des deux côtés / Usage non intensif / Impulsion montée impossible

Normes / Certifications

- Norme NF EN 13241-1
- Attestation N° P05 019 délivrée par le CETIM

Domaine d'application

Commercial

Profils

Lame finale



Limites d'utilisation

1050 ≤ LDC ≤ 8160 (mm)
1000 ≤ HT ≤ 5500 (mm)

Vide d'air

Vide d'air : 70%
(hors lame finale)

Surface maximum

50 m²



Plan d'encombrement

Coulisses

(dimensions = Largeur x profondeur)

40 x 31

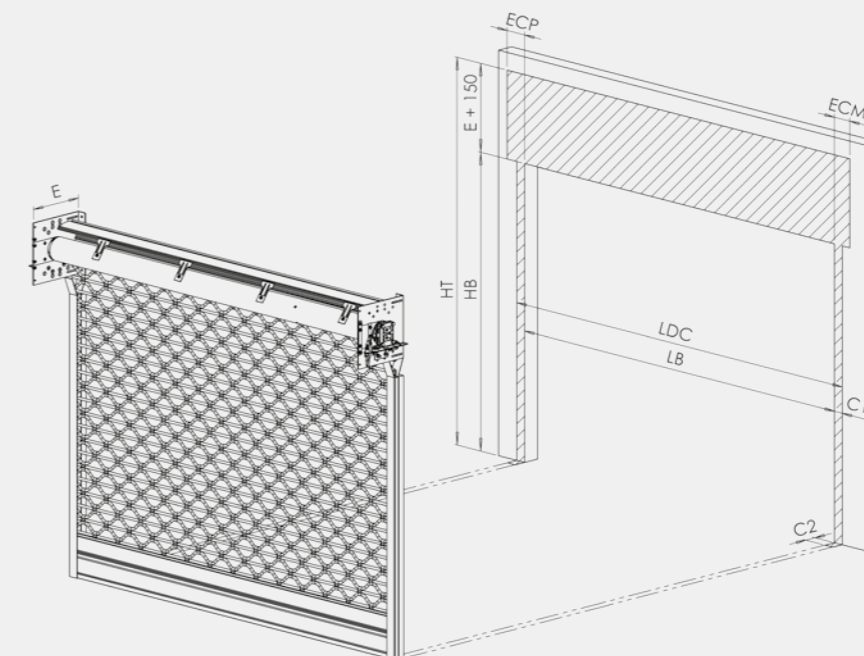
60 x 31

80 x 31

60 x 70 avec joint

80 x 80 avec joint

Coupes des coulisses en page 142



Dimensions "hors tout" (mm)

Largeur dos de coulisse (LDC) : 1050 ≤ LDC ≤ 8160

Hauteur enroulement compris (HT) : 1000 ≤ HT ≤ 5500

Dimensions des coulisses (mm)

LDC ≤ 4200 LDC > 4200

Coulisse 40 x 31 C1 = 40 / C2 = 31	Coulisse 60 x 31 C1 = 60 / C2 = 31	Coulisse 60 x 70 C1 = 60 / C2 = 70	Coulisse 80 x 31 C1 = 80 / C2 = 31	Coulisse 80 x 80 C1 = 80 / C2 = 80
---------------------------------------	---------------------------------------	---------------------------------------	---------------------------------------	---------------------------------------

Encombres (mm)

ECM = 120 ECP = 115	ECM = 140 ECP = 135	ECM = 140 ECP = 135	ECM = 160 ECP = 155	ECM = 160 ECP = 155
------------------------	------------------------	------------------------	------------------------	------------------------

Enroulement (E)

Se référer au tableau pages 108 à 113

Classe au vent

PND*

* Performances non déterminées

+ Toutes les options en page 145

GRILLE À ENROULEMENT CLASSIQUE À TUBES ONDULÉS

TUBONDA R MOTEUR À PRISE DIRECTE



Réalisée en tubes en acier galvanisé à la fois ondulés et droits de 14 mm de diamètre, la grille à enroulement TUBONDA R (Renforcée) moteur prise directe ISEAVERCOR répond parfaitement aux exigences de la sécurisation d'un magasin.

Elle offre une visibilité maximale sur votre vitrine tout en la protégeant encore plus efficacement de l'effraction.

Grille métallique à enroulement

Modèle TUBONDA R Prise directe ISEAVERCOR

- Poids du tablier : 14 Kg/m²
- Manœuvre motorisée par moteur latéral en prise directe avec frein et parachute de sécurité intégré.
- Alimentation au choix : 380 V Triphasé ou 220 V Monophasé.
- Armoire de commande GfA WS900.
- Fins de courses mécaniques.
- Usage intensif (Entre 5 et 10 cycles par heure suivant le moteur).
- Le tablier est constitué de tubes acier galvanisé ondulés et droits de 14 mm reliés entre eux par des attaches également en acier galvanisé.
- La lame finale et les coulisses sont en acier galva 20/10°.
- Axe d'enroulement tubulaire sans ressorts d'équilibrage.
- En cas d'absence d'alimentation électrique, manœuvre manuelle par manivelle ou treuil à chaîne (option)
- Nombre de manœuvres conseillées : 50/jours non consécutifs
- Mode de fonctionnement possible : pression maintenue
- Produit certifié CE suivant la norme NF EN 13241-1.

Les + : Dimensions importantes / Usage intensif

Les - : Ecoinçons des deux côtés / Impulsion montée impossible

Normes / Certifications

- Norme NF EN 13241-1
- Attestation N° P05 017 délivrée par le CETIM

Domaine d'application

Commercial

Profils

Lame finale



Limites d'utilisation
1000 ≤ LDC ≤ 12200 (mm)
1000 ≤ HT ≤ 10000 (mm)
Surface maximum
65 m²

Vide d'air
Vide d'air : 70%
(hors lame finale)



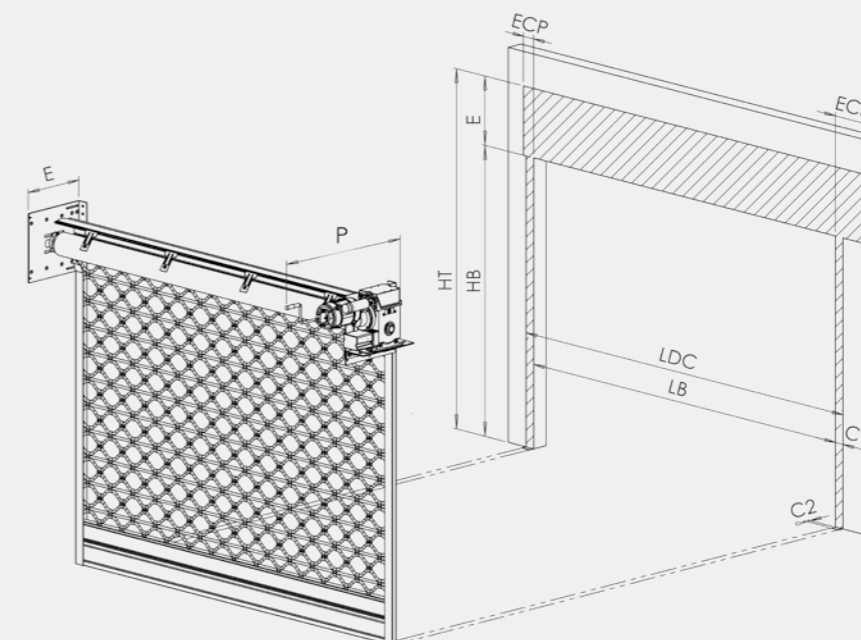
Plan d'encombrement

Coulisses

(dimensions = Largeur x profondeur)

- 60 x 31
- 80 x 31
- 60 x 70 avec joint
- 80 x 80 avec joint

Coupes des coulisses en page 142



Dimensions "hors tout" (mm)

Largeur dos de coulisse (LDC) : 1000 ≤ LDC ≤ 12200 Hauteur enroulement compris (HT) : 1000 ≤ HT ≤ 10000

Dimensions des coulisses (mm)

LDC ≤ 4200 LDC > 4200

Coulisse 60x31 C1 = 60 / C2 = 31	Coulisse 60x70 C1 = 60 / C2 = 70	Coulisse 80x31 C1 = 80 / C2 = 31	Coulisse 80x80 C1 = 80 / C2 = 56
-------------------------------------	-------------------------------------	-------------------------------------	-------------------------------------

Encombres - Montage sur flasques (mm) [Plan ci-dessus]

ECM = 230 ECP = 80	ECM = 230 ECP = 80	ECM = 250 ECP = 100	ECM = 250 ECP = 100
-----------------------	-----------------------	------------------------	------------------------

Encombres - Montage sur consoles (mm)

ECM = 260 ECP = 200	ECM = 260 ECP = 200	ECM = 280 ECP = 220	ECM = 280 ECP = 220
------------------------	------------------------	------------------------	------------------------

Enroulement (E)

Se référer au tableau pages 108 à 113

Classe au vent

PND*

* Performances non déterminées

+ Toutes les options en page 145

RIDEAU MÉTALLIQUE VOLET ROULANT MÉTALLIQUE RENFORCÉ

MINIROLL 8/10^e



Limites d'utilisation
900 ≤ LDC ≤ 4250 (mm)
800 ≤ HT ≤ 3250 (mm)

Surface maximum
14 m²



Sabot nylon en option

Le rideau MiniRoll P57 8/10^e ISEAVERCOR allie l'esthétisme d'un volet roulant avec son caisson et ses coulisses en aluminium et la sécurité d'un rideau métallique grâce à son tablier en acier 8/10^e.

Il est ainsi le produit idéal pour les commerces ou les garages ; qu'il y ait des problématiques d'encombrement ou non.

RAL standards

- Galva
- Blanc 9010
- Gris 7016
- Gris 9006
- RAL au choix

Rideau métallique à enroulement à lames agrafées

Modèle MiniRoll 8/10^e ISEAVERCOR

- Poids du tablier : 11 Kg/m²
- Manœuvre motorisée par moteur tubulaire 220 V Monophasé avec frein.
- Parachute de sécurité du côté opposé au moteur.
- Usage non intensif (Maximum deux cycles par heure).
- Le tablier très résistant est constitué de lames horizontales perforées en acier galvanisé à chaud d'un pas de 57 mm permettant d'avoir un diamètre d'enroulement réduit et d'un soubassement renforcé (20/10^e).
- Manœuvre manuelle par manivelle en cas d'absence d'alimentation électrique (en option).
- Axe d'enroulement sans ressorts d'équilibrage.
- Les coulisses en aluminium avec joint anti-bruit garantissent esthétique et silence de fonctionnement.
- Les flasques de 250 mm à pan coupé s'emboîtent directement dans les coulisses et accueillent un caisson en tôle pliée.
- Modes de fonctionnement possibles : Pression maintenue ou impulsion montée (option).
- Produit certifié CE suivant la norme NF EN 13241-1.

Les + : Esthétisme / Enroulement réduit / Lame 8/10^e
Temps de pose / Facilité d'installation

Les - : Usage non intensif / Dimensions limitées

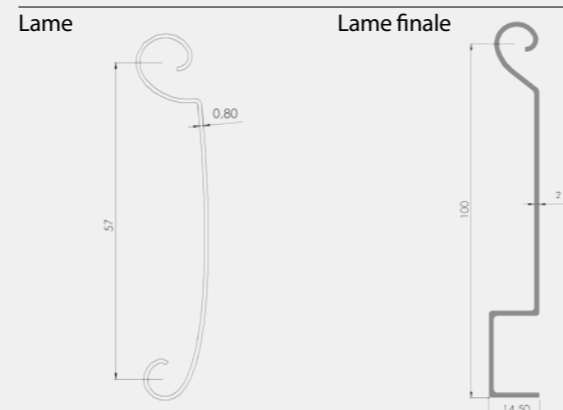
Normes / Certifications

- Norme NF EN 13241-1
- Attestation N° 0526 délivrée par le CETIM
- Tablier constitué de lames d'épaisseur 8/10^e répondant aux préconisations gouvernementales pour la sécurisation des débits de tabac.
- Classe au vent à contrôler selon la zone de pose du rideau

Domaine d'application

Commercial / Résidentiel

Profils



Plan d'encombrement

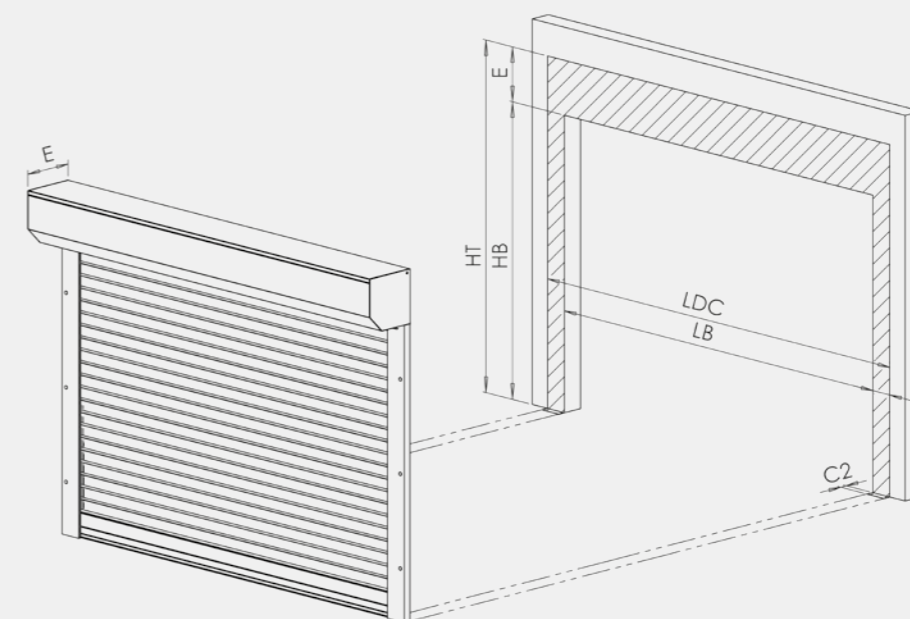
Coulisses

(dimensions = Largeur x profondeur)

80 x 28 mm

105 x 35 mm

Coupes des coulisses
en page 142



Dimensions "hors tout" (mm)				
Largeur dos de coulisse (LDC) : 900 ≤ LDC ≤ 4250			Hauteur enroulement compris (HT) : 800 ≤ HT ≤ 3250	
Dimensions des coulisses (mm)				
Coulisse 80 x 28 C1 = 80 / C2 = 28			Coulisse 105 x 35 C1 = 105 / C2 = 35	
Encombrements (mm)				
EC = 80			EC = 105	
Enroulement (E)				
250				
Classe au vent				
	Coulisse 80	Coulisse 105		
		1000 ≤ HT ≤ 2500	2500 < HT ≤ 3000	3000 < HT ≤ 3250
900 < LDC ≤ 2500	PND*	4	4	3
2500 < LDC ≤ 3000	PND*	4	4	3
3000 < LDC ≤ 3500	PND*	3	3	2
3500 < LDC ≤ 4000	PND*	3	2	2
4000 < LDC ≤ 4250	PND*	2	2	2

* Performances non déterminées

+ Toutes les options en page 145

RIDEAU MÉTALLIQUE VOLET ROULANT MÉTALLIQUE RENFORCÉ

MINIROLL 8/10^e RUBIS



Limites d'utilisation
900 ≤ LDC ≤ 4250 (mm)
800 ≤ HT ≤ 3250 (mm)

Surface maximum
14 m²



Sabot nylon en option

Le rideau MiniRoll P57 8/10^e RUBIS ISEAVERCOR allie l'esthétisme d'un volet roulant avec son caisson et ses coulisses en aluminium et la sécurité d'un rideau métallique grâce à son tablier en acier 8/10^e.

Il est ainsi le produit idéal pour les commerces ou les garages ; qu'il y ait des problématiques d'encombrement ou non.

Son traitement spécial (micro-perforation) le rapproche, dans son usage, de la grille à enroulement : le local est sécurisé, mais les produits présentés à l'intérieur restent bien en vue.

Rideau métallique à enroulement à lames agrafées

Modèle MiniRoll 8/10^e ISEAVERCOR

- Poids du tablier : 10 Kg/m²
- Manœuvre motorisée par moteur tubulaire 220 V Monophasé avec frein.
- Parachute de sécurité du côté opposé au moteur.
- Usage non intensif (Maximum deux cycles par heure).
- Le tablier très résistant est constitué de lames horizontales perforées en acier galvanisé à chaud d'un pas de 57 mm permettant d'avoir un diamètre d'enroulement réduit et d'un soubassement renforcé (20/10^e).
- La perforation des lames de type R4-T6 est réalisée uniquement sur la partie visible du tablier augmentant considérablement la résistance du tablier en supprimant tout risque de déchirure.
- Manœuvre manuelle par manivelle en cas d'absence d'alimentation électrique (en option).
- Axe d'enroulement sans ressorts d'équilibrage.
- Les coulisses en aluminium avec joint anti-bruit garantissent esthétisme et silence de fonctionnement.
- Les flasques de 250 mm à pan coupé s'emboîtent directement dans les coulisses et accueillent un caisson en tôle pliée.
- Modes de fonctionnement possibles : Pression maintenue ou impulsion montée (option).
- Produit certifié CE suivant la norme NF EN 13241-1.

Les + : Esthétisme / Enroulement réduit / Lame 8/10^e

Temps de pose / Facilité d'installation

Les - : Usage non intensif / Dimensions limitées

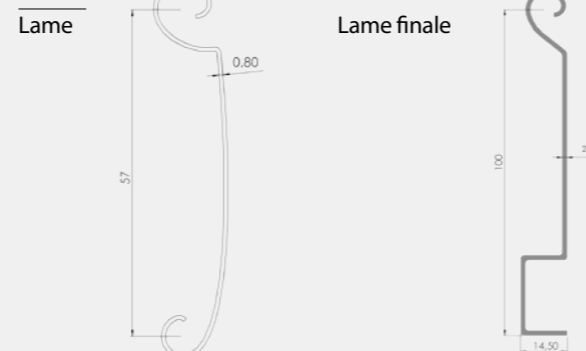
Normes / Certifications

- Norme NF EN 13241-1
- Attestation N° 0526 délivrée par le CETIM
- Tablier constitué de lames d'épaisseur 8/10^e répondant aux préconisations gouvernementales pour la sécurisation des débits de tabac.
- Classe au vent à contrôler selon la zone de pose du rideau

Domaine d'application

Commercial / Résidentiel

Profils



RAL standards

- Galva
- Blanc 9010
- Gris 7016
- Gris 9006
- RAL au choix

+ Toutes les options en page 145

Plan d'encombrement

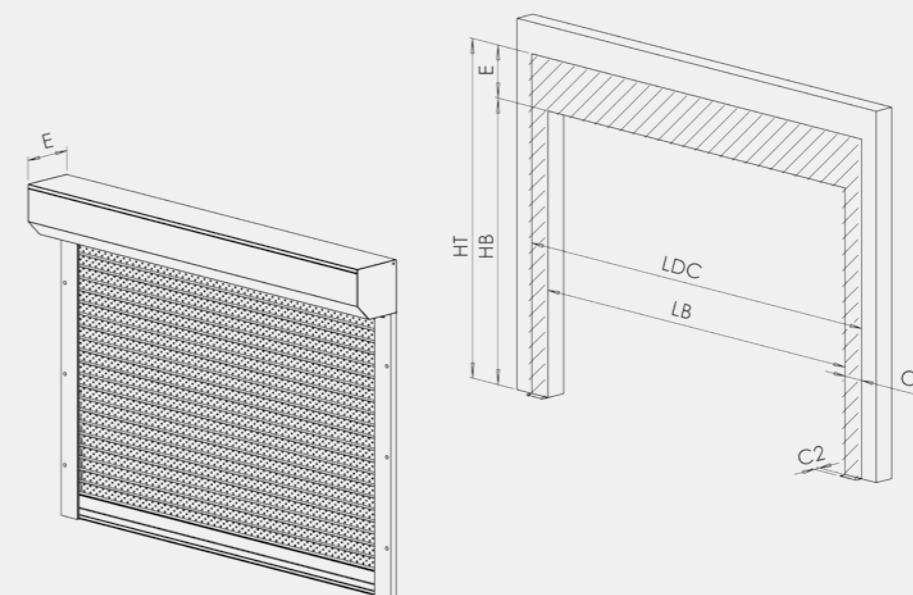
Coulisses

(dimensions = Largeur x profondeur)

80 x 28 mm

105 x 35 mm

Coups des coulisses en page 142



Dimensions "hors tout" (mm)				
Largeur dos de coulisse (LDC) : 900 ≤ LDC ≤ 4250		Hauteur enroulement compris (HT) : 800 ≤ HT ≤ 3250		
Dimensions des coulisses (mm)				
Coulisse 80 x 28 C1 = 80 / C2 = 28		Coulisse 105 x 35 C1 = 105 / C2 = 35		
Encombres (mm)				
EC = 80		EC = 105		
Enroulement (E)				
250				
Classe au vent				
	Coulisse 80	Coulisse 105		
		1000 ≤ HT ≤ 2500	2500 < HT ≤ 3000	3000 < HT ≤ 3250
900 < LDC ≤ 2500	PND*	4	4	3
2500 < LDC ≤ 3000	PND*	4	4	3
3000 < LDC ≤ 3500	PND*	3	3	2
3500 < LDC ≤ 4000	PND*	3	2	2
4000 < LDC ≤ 4250	PND*	2	2	2

* Performances non déterminées

RIDEAUX MÉTALLIQUES & GRILLE À ENROULEMENT

DIAMÈTRES D'ENROULEMENT

P116 7/10° - Manuel Sans sabots nylon

		Largeur (mm)			
		720	2000	3000	3620
Hauteur (mm)	1000	300	300	300	300
	2000	300	300	300	300
	2500	300	300	300	300
	2900	350	350	350	350
	3500	350	350	350	350

P116 7/10° - Manuel Avec sabots nylon

		Largeur (mm)			
		720	2000	3000	3620
Hauteur (mm)	1000	300	300	300	300
	2000	300	300	300	300
	2500	300	300	300	300
	2900	350	350	350	350
	3500	350	350	350	350

Toutes les valeurs présentes dans les tableaux sont exprimées en millimètre.

P116 7/10° - Moteur central Sans sabots nylon

		Largeur (mm)						
		980	2000	3000	4200	4201	5000	6000
Hauteur (mm)	1000	300	300	300	300	300	300	300
	2000	300	300	300	300	350	350	350
	2500	300	300	300	300	350	350	350
	2900	350	350	350	350	350	350	350
	3500	350	350	350	350	400	400	400
	4000	350	350	350	350	400	400	400
	4201	400	400	400	400	400	400	400
	5100	400	400	400	400	400	400	
	5500	400	400	400	400	400		
	6000	450	450	450	450	450		

P116 7/10° - Moteur central Avec sabots nylon

		Largeur (mm)						
		980	2000	3000	4200	4201	5000	6000
Hauteur (mm)	1000	300	300	300	300	350	350	350
	2000	300	300	300	300	350	350	350
	2500	300	300	300	300	350	350	350
	2900	350	350	350	350	350	350	350
	3500	350	350	350	350	400	400	400
	4000	350	350	350	350	400	400	400
	4201	400	400	400	400	400	400	400
	5100	400	400	400	400	400	400	
	5500	450	450	450	450	450	450	
	6000	450	450	450	450	450		

Toutes les valeurs présentes dans les tableaux sont exprimées en millimètre.

RIDEAUX MÉTALLIQUES & GRILLE À ENROULEMENT

DIAMÈTRES D'ENROULEMENT

P116 7/10° - Moteur Tubulaire Sans sabots nylon

		Largeur (mm)					
		1050	2000	3000	4000	5000	6000
Hauteur (mm)	1000	300	300	300	300	300	300
	1500	300	300	300	300	300	300
	2000	300	300	300	300	300	300
	2500	300	300	300	300	300	300
	3000	300	300	300	300	300	300
	3500	300	300	300	300	300	300
	4000	350	350	350	350	350	350
	4500	350	350	350	350	350	
	5000	350	350	350	350		
	5500	350	350	350	350		
6000	400	400	400				

P116 7/10° - Moteur Tubulaire Avec sabots nylon

		Largeur (mm)					
		1050	2000	3000	4000	5000	6000
Hauteur (mm)	1000	300	300	300	300	300	300
	1500	300	300	300	300	300	300
	2000	300	300	300	300	300	300
	2500	300	300	300	300	300	300
	3000	300	300	300	300	300	300
	3500	300	300	300	300	300	300
	4000	350	350	350	350	350	350
	4500	350	350	350	350	350	
	5000	350	350	350	350		
	5500	400	400	400	400		
6000	400	400	400				

Toutes les valeurs présentes dans les tableaux sont exprimées en millimètre.

P116 7/10° - Moteur prise directe Sans sabots nylon

		Largeur (mm)					
		1000	2000	3000	4000	5000	6000
Hauteur (mm)	1000	400	400	400	400	400	400
	2000	400	400	400	400	400	400
	3000	400	400	400	400	400	400
	4000	400	400	400	400	400	400
	5000	400	400	400	400	400	400
	6000	400	400	400	400	400	400

P116 7/10° - Moteur prise directe Avec sabots nylon

		Largeur (mm)					
		1000	2000	3000	4000	5000	6000
Hauteur (mm)	1000	400	400	400	400	400	400
	2000	400	400	400	400	400	400
	3000	400	400	400	400	400	400
	4000	400	400	400	400	400	400
	5000	400	400	400	400	400	400
	6000	400	400	400	400	400	400

Toutes les valeurs présentes dans les tableaux sont exprimées en millimètre.

RIDEAUX MÉTALLIQUES & GRILLE À ENROULEMENT

DIAMÈTRES D'ENROULEMENT

P116 9/10^e - Manuel Sans sabots nylon

		Largeur (mm)			
		720	2000	3000	3620
Hauteur (mm)	1000	300	300	300	300
	2000	300	300	300	300
	2500	300	300	300	300
	2900	350	350	350	350
	3500	350	350	350	350

P116 9/10^e - Manuel Avec sabots nylon

		Largeur (mm)			
		720	2000	3000	3620
Hauteur (mm)	1000	300	300	300	300
	2000	300	300	300	300
	2500	300	300	300	300
	2900	350	350	350	350
	3500	350	350	350	350

Toutes les valeurs présentes dans les tableaux sont exprimées en millimètre.

P116 9/10^e - Moteur central Sans sabots nylon

		Largeur (mm)						
		980	2000	3000	4200	4201	5000	6000
Hauteur (mm)	1000	300	300	300	300	300	300	300
	2000	300	300	300	300	350	350	350
	2500	300	300	300	300	350	350	350
	2900	350	350	350	350	350	350	350
	3500	350	350	350	350	400	400	400
	4000	350	350	350	350	400	400	400
	4201	400	400	400	400	400	400	
	5100	400	400	400	400	400	400	
	5500	400	400	400	400	400		
	6000	450	450	450	450			

P116 9/10^e - Moteur central Avec sabots nylon

		Largeur (mm)						
		980	2000	3000	4200	4201	5000	6000
Hauteur (mm)	1000	300	300	300	300	350	350	350
	2000	300	300	300	300	350	350	350
	2200	300	300	300	300	350	350	350
	2700	350	350	350	350	350	350	350
	3500	350	350	350	350	400	400	400
	3800	350	350	350	350	400	400	400
	4200	400	400	400	400	400	400	400
	4700	400	400	400	400	400		
	5400	450	450	450	450			
	5500	450	450	450	450			
	6000	450	450	450				

Toutes les valeurs présentes dans les tableaux sont exprimées en millimètre.

RIDEAUX MÉTALLIQUES & GRILLE À ENROULEMENT

DIAMÈTRES D'ENROULEMENT

P116 9/10^e - Moteur tubulaire Sans sabots nylon

		Largeur (mm)									
		1050	2000	3000	4000	5000	6000	7000	8000	9000	10160
Hauteur (mm)	1000	300	300	300	300	300	300	300	300	300	300
	1500	300	300	300	300	300	300	300	300	300	300
	2000	300	300	300	300	300	300	300	300	300	300
	2500	300	300	300	300	300	300	300	300	300	300
	3000	300	300	300	300	300	300	300	300	300	350
	3500	300	300	300	300	300	300	350	350	350	350
	4000	350	350	350	350	350	350	350	350	350	400
	4500	350	350	350	350	350	350	350	350	400	400
	5000	350	350	350	350	350	350	350	400	400	400
	5500	350	350	350	350	350	400	400	400	450	
6000	400	400	400	400	400	400	400	450			

P116 9/10^e - Moteur tubulaire Avec sabots nylon

		Largeur (mm)									
		1050	2000	3000	4000	5000	6000	7000	8000	9000	10160
Hauteur (mm)	1000	300	300	300	300	300	300	300	300	300	300
	1500	300	300	300	300	300	300	300	300	300	300
	2000	300	300	300	300	300	300	300	300	300	300
	2500	300	300	300	300	300	300	300	300	300	350
	3000	300	300	300	300	300	300	350	350	350	350
	3500	300	300	300	300	300	300	350	350	350	400
	4000	350	350	350	350	350	350	350	350	400	400
	4500	350	350	350	350	350	350	350	350	400	400
	5000	350	350	350	350	350	400	400	400	400	450
	5500	400	400	400	400	400	400	400	450	450	
6000	400	400	400	400	400	400	400	450			

Toutes les valeurs présentes dans les tableaux sont exprimées en millimètre.

P116 9/10^e - Moteur prise directe Sans sabots nylon

		Largeur (mm)											
		1000	2000	3000	4000	5000	6000	7000	8000	9000	10000	11000	12000
Hauteur (mm)	1000	400	400	400	400	400	400	400	400	400	400	400	400
	2000	400	400	400	400	400	400	400	400	400	400	400	400
	3000	400	400	400	400	400	400	400	400	400	400	400	400
	4000	400	400	400	400	400	400	400	400	400	400	400	400
	5000	400	400	400	400	400	400	400	400	400	400	400	450
	6000	400	400	400	400	400	400	400	450	450	450	450	450
	6500	400	400	400	400	400	400	450	450	450	450	450	450

P116 9/10^e - Moteur prise directe Avec sabots nylon

		Largeur (mm)											
		1000	2000	3000	4000	5000	6000	7000	8000	9000	10000	11000	12000
Hauteur (mm)	1000	400	400	400	400	400	400	400	400	400	400	400	400
	2000	400	400	400	400	400	400	400	400	400	400	400	400
	3000	400	400	400	400	400	400	400	400	400	400	400	400
	4000	400	400	400	400	400	400	400	400	400	400	400	400
	5000	400	400	400	400	400	400	400	400	400	450	450	450
	6000	400	400	400	400	400	400	400	450	450	450	450	450
	6500	400	400	400	400	400	400	450	450	450	450	450	450

Toutes les valeurs présentes dans les tableaux sont exprimées en millimètre.

RIDEAUX MÉTALLIQUES & GRILLE À ENROULEMENT

DIAMÈTRES D'ENROULEMENT

P116 Rubis - Manuel Sans sabots nylon

		Largeur (mm)			
Hauteur (mm)		720	2000	3000	3620
	1000	300	300	300	300
	2000	300	300	300	300
	2500	300	300	300	300
	2900	350	350	350	350
	3500	350	350	350	350

P116 Rubis - Manuel Avec sabots nylon

		Largeur (mm)			
Hauteur (mm)		720	2000	3000	3620
	1000	300	300	300	300
	2000	300	300	300	300
	2500	300	300	300	300
	2900	350	350	350	350
	3500	350	350	350	350

Toutes les valeurs présentes dans les tableaux sont exprimées en millimètre.

P116 Rubis - Moteur central Sans sabots nylon

		Largeur (mm)							
Hauteur (mm)		980	2000	3000	4200	4201	5000	6000	
	1000	300	300	300	300	300	300	300	
	2000	300	300	300	300	350	350	350	
	2500	300	300	300	300	350	350	350	
	2900	350	350	350	350	350	350	350	
	3500	350	350	350	350	400	400	400	
	4000	350	350	350	350	400	400	400	
	4201	400	400	400	400	400	400	400	
	5100	400	400	400	400	400	400	400	
	5500	400	400	400	400	400			
	6000	450	450	450	450	450			

P116 Rubis - Moteur central Avec sabots nylon

		Largeur (mm)							
Hauteur (mm)		980	2000	3000	4200	4201	5000	6000	
	1000	300	300	300	300	350	350	350	
	2000	300	300	300	300	350	350	350	
	2200	300	300	300	300	350	350	350	
	2700	350	350	350	350	350	350	350	
	3500	350	350	350	350	400	400	400	
	3800	350	350	350	350	400	400	400	
	4200	400	400	400	400	400	400	400	
	4700	400	400	400	400	400	400		
	5400	450	450	450	450	450	450		
	5500	450	450	450	450	450			
	6000	450	450	450	450				

Toutes les valeurs présentes dans les tableaux sont exprimées en millimètre.

RIDEAUX MÉTALLIQUES & GRILLE À ENROULEMENT

DIAMÈTRES D'ENROULEMENT

P116 Rubis - Moteur tubulaire Sans sabots nylon

		Largeur (mm)									
		1050	2000	3000	4000	5000	6000	7000	8000	9000	10160
Hauteur (mm)	1000	300	300	300	300	300	300	300	300	300	300
	2000	300	300	300	300	300	300	300	300	300	300
	3000	300	300	300	300	300	300	300	300	300	300
	4000	300	300	300	300	300	300	300	300	300	300
	5000	300	300	300	300	300	300	300	300	300	350
	6000	300	300	300	300	300	300	350	350	350	350
	7000	350	350	350	350	350	350	350	350	350	400
	8000	350	350	350	350	350	350	350	350	400	400
	9000	350	350	350	350	350	350	350	400	400	400
	10000	350	350	350	350	350	400	400	400	450	
	11000	400	400	400	400	400	400	400	450		

P116 Rubis - Moteur tubulaire Avec sabots nylon

		Largeur (mm)									
		1050	2000	3000	4000	5000	6000	7000	8000	9000	10160
Hauteur (mm)	1000	300	300	300	300	300	300	300	300	300	300
	2000	300	300	300	300	300	300	300	300	300	300
	3000	300	300	300	300	300	300	300	300	300	300
	4000	300	300	300	300	300	300	300	300	300	350
	5000	300	300	300	300	300	300	350	350	350	350
	6000	300	300	300	300	300	300	350	350	350	400
	7000	350	350	350	350	350	350	350	350	400	400
	8000	350	350	350	350	350	350	350	350	400	400
	9000	350	350	350	350	350	400	400	400	400	450
	10000	400	400	400	400	400	400	400	450	450	
	11000	400	400	400	400	400	400	400	450		

Toutes les valeurs présentes dans les tableaux sont exprimées en millimètre.

P116 Rubis - Moteur prise directe Sans sabots nylon

		Largeur (mm)											
		1000	2000	3000	4000	5000	6000	7000	8000	9000	10000	11000	12000
Hauteur (mm)	1000	400	400	400	400	400	400	400	400	400	400	400	400
	2000	400	400	400	400	400	400	400	400	400	400	400	400
	3000	400	400	400	400	400	400	400	400	400	400	400	400
	4000	400	400	400	400	400	400	400	400	400	400	400	400
	5000	400	400	400	400	400	400	400	400	400	400	400	450
	6000	400	400	400	400	400	400	400	450	450	450	450	450
	6500	400	400	400	400	400	400	450	450	450	450	450	450

P116 Rubis - Moteur prise directe Avec sabots nylon

		Largeur (mm)											
		1000	2000	3000	4000	5000	6000	7000	8000	9000	10000	11000	12000
Hauteur (mm)	1000	400	400	400	400	400	400	400	400	400	400	400	400
	2000	400	400	400	400	400	400	400	400	400	400	400	400
	3000	400	400	400	400	400	400	400	400	400	400	400	400
	4000	400	400	400	400	400	400	400	400	400	400	400	400
	5000	400	400	400	400	400	400	400	400	400	450	450	450
	6000	400	400	400	400	400	400	400	450	450	450	450	450
	6500	400	400	400	400	400	400	450	450	450	450	450	450

Toutes les valeurs présentes dans les tableaux sont exprimées en millimètre.

RIDEAUX MÉTALLIQUES & GRILLE À ENROULEMENT

DIAMÈTRES D'ENROULEMENT

P97 7/10^e - Manuel Sans sabots nylon

		Largeur (mm)			
Hauteur (mm)		720	2000	3000	3620
	1000	300	300	300	300
	2000	350	350	350	350
	3000	350	350	350	350
	3500	400	400	400	400

P97 7/10^e - Manuel Avec sabots nylon

		Largeur (mm)				
Hauteur (mm)		720	2000	3000	3500	3620
	1000	300	300	300	300	300
	2045	350	350	350	350	350
	3000	350	350	350	350	350
	3500	400	400	400	400	450

Toutes les valeurs présentes dans les tableaux sont exprimées en millimètre.

P97 7/10^e - Moteur central Sans sabots nylon

		Largeur (mm)							
Hauteur (mm)		980	2000	3000	3500	4199	4200	5000	6000
	1000	300	300	300	300	300	300	300	300
	1750	300	300	300	300	300	350	350	350
	2000	350	350	350	350	350	350	350	350
	3000	350	350	350	350	350	400	400	400
	4080	400	400	400	400	450	450	450	450
	4800	400	400	400	450	450	450		
	6000	450	450	450	450	450			

P97 7/10^e - Moteur central Avec sabots nylon

		Largeur (mm)							
Hauteur (mm)		980	2000	3000	3500	4199	4200	5000	6000
	1000	300	300	300	300	300	300	300	300
	1750	300	300	300	300	300	350	350	350
	2000	350	350	350	350	350	350	350	350
	3000	350	350	350	350	350	400	400	400
	4080	400	400	400	400	450	450	450	450
	4800	400	400	400	450	450	450		
	6000	450	450	450	450	450			

Toutes les valeurs présentes dans les tableaux sont exprimées en millimètre.

RIDEAUX MÉTALLIQUES & GRILLE À ENROULEMENT

DIAMÈTRES D'ENROULEMENT

P97 7/10° - Moteur tubulaire Sans sabots nylon

		Largeur (mm)									
		1050	2000	3000	4000	5000	6000	7000	8000	9000	10160
Hauteur (mm)	1000	300	300	300	300	300	300	300	300	300	300
	1500	300	300	300	300	300	300	300	300	300	350
	2000	350	350	350	350	350	350	350	350	350	350
	2500	350	350	350	350	350	350	350	350	350	350
	3000	350	350	350	350	350	350	350	350	350	400
	3500	350	350	350	350	350	350	400	400	400	400
	4000	400	400	400	400	400	400	400	400	400	450
	4500	400	400	400	400	400	400	400	400	400	450
	5000	400	400	400	400	400	450	450	450	500	500
	5500	450	450	450	450	450	450	450	450	500	
6000	450	450	450	450	450	450	450	500			

P97 7/10° - Moteur tubulaire Avec sabots nylon

		Largeur (mm)									
		1050	2000	3000	4000	5000	6000	7000	8000	9000	10160
Hauteur (mm)	1000	300	300	300	300	300	300	300	300	300	300
	1500	300	300	300	300	300	300	300	300	300	350
	2000	350	350	350	350	350	350	350	350	350	350
	2500	350	350	350	350	350	350	350	350	350	350
	3000	350	350	350	350	350	350	350	350	350	400
	3500	350	350	350	350	350	350	400	400	400	400
	4000	400	400	400	400	400	400	400	400	400	450
	4500	400	400	400	400	400	400	400	400	400	450
	5000	400	400	400	400	400	450	450	450	500	500
	5500	450	450	450	450	450	450	450	450	500	
6000	450	450	450	450	450	450	450	500			

Toutes les valeurs présentes dans les tableaux sont exprimées en millimètre.

P97 7/10° - Moteur prise directe Sans sabots nylon

		Largeur (mm)											
		1000	2000	3000	4000	5000	6000	7000	8000	9000	10000	11000	12000
Hauteur (mm)	1000	400	400	400	400	400	400	400	400	400	400	400	400
	2000	400	400	400	400	400	400	400	400	400	400	400	400
	3000	400	400	400	400	400	400	400	400	400	400	400	400
	4000	400	400	400	400	400	400	400	400	400	450	450	450
	5000	400	400	400	400	400	450	450	450	500	500	500	500
	6000	450	450	450	450	450	450	450	500	500	500	550	550
	7000	450	450	450	450	500	500	500	500	550	550		
	8000	500	500	500	500	550	550	550	550				
	8200	550	550	550	550	550	550	550	550				

P97 7/10° - Moteur prise directe Avec sabots nylon

		Largeur (mm)											
		1000	2000	3000	4000	5000	6000	7000	8000	9000	10000	11000	12000
Hauteur (mm)	1000	400	400	400	400	400	400	400	400	400	400	400	400
	2000	400	400	400	400	400	400	400	400	400	400	400	400
	3000	400	400	400	400	400	400	400	400	400	400	400	400
	4000	400	400	400	400	400	400	400	400	400	450	450	450
	5000	400	400	400	400	400	450	450	450	500	500	500	500
	6000	450	450	450	450	450	450	450	500	500	500	550	550
	7000	450	450	450	450	500	500	500	500	550	550		
	8000	500	500	500	500	550	550	550	550				
	8200	550	550	550	550	550	550	550	550				

Toutes les valeurs présentes dans les tableaux sont exprimées en millimètre.

RIDEAUX MÉTALLIQUES & GRILLE À ENROULEMENT

DIAMÈTRES D'ENROULEMENT

P97 9/10^e - Manuel Sans sabots nylon

		Largeur (mm)				
		720	2000	3000	3500	3620
Hauteur (mm)	1000	300	300	300	300	300
	1750	300	300	300	300	300
	2000	350	350	350	350	350
	3000	350	350	350	350	350
	3500	400	400	400	400	450

P97 9/10^e - Manuel Avec sabots nylon

		Largeur (mm)				
		720	2000	3000	3500	3620
Hauteur (mm)	1000	300	300	300	300	300
	1650	300	300	300	300	300
	2045	350	350	350	350	350
	3000	350	350	350	350	350
	3500	400	400	400	400	450

Toutes les valeurs présentes dans les tableaux sont exprimées en millimètre.

P97 9/10^e - Moteur central Sans sabots nylon

		Largeur (mm)							
		980	2000	3000	3500	4199	4200	5000	6000
Hauteur (mm)	1000	300	300	300	300	300	300	300	300
	1750	300	300	300	300	300	350	350	350
	2000	350	350	350	350	350	350	350	350
	3000	350	350	350	350	350	400	400	400
	4080	400	400	400	400	450	450	450	450
	4800	400	400	400	450	450			
	6000	450	450	450	450				

P97 9/10^e - Moteur central Avec sabots nylon

		Largeur (mm)							
		980	2000	3000	3500	4199	4200	5000	6000
Hauteur (mm)	1000	300	300	300	300	300	300	300	300
	1650	300	300	300	300	300	350	350	350
	2045	350	350	350	350	350	350	350	350
	3000	350	350	350	350	350	400	400	400
	4100	400	400	400	400	450	450	450	450
	4600	400	400	400	450	450			
	6000	450	450	450	450				

Toutes les valeurs présentes dans les tableaux sont exprimées en millimètre.

RIDEAUX MÉTALLIQUES & GRILLE À ENROULEMENT

DIAMÈTRES D'ENROULEMENT

P97 9/10^e - Moteur tubulaire Sans sabots nylon

Hauteur (mm)	Largeur (mm)									
	1050	2000	3000	4000	5000	6000	7000	8000	9000	10160
1000	300	300	300	300	300	300	300	300	300	300
1500	300	300	300	300	300	300	300	300	300	350
2000	350	350	350	350	350	350	350	350	350	350
2500	350	350	350	350	350	350	350	350	350	350
3000	350	350	350	350	350	350	350	350	350	400
3500	350	350	350	350	350	350	400	400	400	400
4000	400	400	400	400	400	400	400	400	400	450
4500	400	400	400	400	400	400	400	400	400	450
5000	400	400	400	400	400	450	450	450	500	500
5500	450	450	450	450	450	450	450	450	500	
6000	450	450	450	450	450	450	450	500		

P97 9/10^e - Moteur tubulaire Avec sabots nylon

Hauteur (mm)	Largeur (mm)									
	1050	2000	3000	4000	5000	6000	7000	8000	9000	10160
1000	300	300	300	300	300	300	300	300	300	300
1500	300	300	300	300	300	300	300	300	300	350
2000	350	350	350	350	350	350	350	350	350	350
2500	350	350	350	350	350	350	350	350	350	350
3000	350	350	350	350	350	350	350	350	350	400
3500	350	350	350	350	350	350	400	400	400	400
4000	400	400	400	400	400	400	400	400	400	450
4500	400	400	400	400	400	400	400	400	400	450
5000	400	400	400	400	400	450	450	450	500	500
5500	450	450	450	450	450	450	450	450	500	
6000	450	450	450	450	450	450	450	500		

Toutes les valeurs présentes dans les tableaux sont exprimées en millimètre.

P97 9/10^e - Moteur prise directe Sans sabots nylon

Hauteur (mm)	Largeur (mm)														
	1000	2000	3000	4000	5000	6000	7000	8000	9000	10000	11000	12000	13000	13500	
1000	400	400	400	400	400	400	400	400	400	400	400	400	400	400	
2000	400	400	400	400	400	400	400	400	400	400	400	400	400	400	
3000	400	400	400	400	400	400	400	400	400	400	400	450	450	450	
4000	400	400	400	400	400	400	400	400	400	450	450	450	500	500	
5000	400	400	400	400	400	450	450	500	500	500	500	500	500	500	
6000	450	450	450	450	450	450	450	500	500	500	550	550	550	550	
7000	450	450	450	450	500	500	500	500	550	550	550	600	600	600	
8000	500	500	500	500	550	550	550	550	600	600	600	600			
9000	550	550	550	550	550	550	550	600	600	600	650				
10000	600	600	600	600	600	600	600	650	650						
11000	600	600	600	600	600	600	650	650	650						
12000	650	650	650	650	650	650	700	700							
13000	650	650	650	650	650	700	700	700							

P97 9/10^e - Moteur prise directe Avec sabots nylon

Hauteur (mm)	Largeur (mm)														
	1000	2000	3000	4000	5000	6000	7000	8000	9000	10000	11000	12000	13000	13500	
1000	400	400	400	400	400	400	400	400	400	400	400	400	400	400	
2000	400	400	400	400	400	400	400	400	400	400	400	400	400	400	
3000	400	400	400	400	400	400	400	400	400	400	400	450	450	450	
4000	400	400	400	400	400	400	400	400	400	450	450	450	500	500	
5000	400	400	400	400	400	450	450	500	500	500	500	500	500	500	
6000	450	450	450	450	450	450	450	500	500	500	550	550	550	550	
7000	450	450	450	450	500	500	500	500	550	550	550	600	600	600	
8000	500	500	500	500	550	550	550	550	600	600	600	600			
9000	550	550	550	550	550	550	550	600	600	600	650				
10000	600	600	600	600	600	600	600	650	650						
11000	600	600	600	600	600	600	650	650	650						
12000	650	650	650	650	650	650	700	700							
13000	650	650	650	650	650	700	700	700							

Toutes les valeurs présentes dans les tableaux sont exprimées en millimètre.

RIDEAUX MÉTALLIQUES & GRILLE À ENROULEMENT

DIAMÈTRES D'ENROULEMENT

ISEA FAST - Prise directe

		Largeur (mm)				
Hauteur (mm)		1000	2000	3000	4000	5305
	2750		400	400	400	400
4000		450	450	450	450	450
5010		450	450	450	450	450

Toutes les valeurs présentes dans les tableaux sont exprimées en millimètre.

DP106 - Moteur central

		Largeur (mm)					
Hauteur (mm)		980	2000	3000	4000	4200	5000
	1000		350	350	350	350	350
2330		350	350	350	350	350	400
2950		400	400	400	400	400	400
3500		400	400	400	400	400	450
4200		450	450	450	450	450	450
4405		450	450	450	450	450	450
4700		450	450	450	450	450	500
5000		500	500	500	500	500	

Toutes les valeurs présentes dans les tableaux sont exprimées en millimètre.

RIDEAUX MÉTALLIQUES & GRILLE À ENROULEMENT

DIAMÈTRES D'ENROULEMENT

P57 & P57 Rubis - Manuel Sans sabots nylon

		Largeur (mm)			
		720	2000	3000	3620
Hauteur (mm)	1000	300	300	300	300
	2000	300	300	300	300
	2500	300	300	300	300
	3000	300	300	300	300
	3500	350	350	350	350

P57 & P57 Rubis - Manuel Avec sabots nylon

		Largeur (mm)			
		720	2000	3000	3620
Hauteur (mm)	1000	300	300	300	300
	2000	300	300	300	300
	2500	300	300	300	300
	3000	350	350	350	350
	3500	350	350	350	350

Toutes les valeurs présentes dans les tableaux sont exprimées en millimètre.

P57 & P57 Rubis - Moteur central Sans sabots nylon

		Largeur (mm)					
		980	2000	3000	4000	4200	5000
Hauteur (mm)	1000	300	300	300	300	300	300
	2000	300	300	300	300	300	300
	2500	300	300	300	300	350	350
	3000	300	300	300	300	350	350
	3500	350	350	350	350	350	350
	4000	350	350	350	350	350	350
	4500	350	350	350	350	400	400
	4800	350	350	350	350	400	400

P57 & P57 Rubis - Moteur central Avec sabots nylon

		Largeur (mm)					
		980	2000	3000	4000	4200	5000
Hauteur (mm)	1000	300	300	300	300	300	300
	2000	300	300	300	300	300	350
	2500	300	300	300	300	300	350
	3000	350	350	350	350	350	350
	3500	350	350	350	350	350	350
	4000	350	350	350	350	350	400
	4500	350	350	350	350	350	400
	4800	400	400	400	400	400	400

Toutes les valeurs présentes dans les tableaux sont exprimées en millimètre.

RIDEAUX MÉTALLIQUES & GRILLE À ENROULEMENT

DIAMÈTRES D'ENROULEMENT

Tube S - Manuel

		Largeur (mm)			
Hauteur (mm)		720	2000	3000	3620
	1000	300	300	300	300
1500	350	350	350	350	350
2000	350	350	350	350	350
2500	400	400	400	400	400
3000	400	400	400	400	400
3500	450	450	450	450	450

Tube S - Moteur central

		Largeur (mm)						
Hauteur (mm)		980	2000	3000	4000	4200	5000	6000
	1000	300	300	300	300	300	300	350
1500	350	350	350	350	350	350	350	350
2000	350	350	350	350	350	350	400	400
2500	400	400	400	400	400	400	400	400
3000	400	400	400	400	400	400	450	450
3500	450	450	450	450	450	450	450	450
4000	450	450	450	450	450	450	500	500
4500	500	500	500	500	500	500	500	
5000	500	500	500	500	500	500	500	
5500	500	500	500	500	500			
6000	500	500	500	500				

Toutes les valeurs présentes dans les tableaux sont exprimées en millimètre.

Tube S - Moteur tubulaire

		Largeur (mm)							
Hauteur (mm)		1050	2000	3000	4000	5000	6000	7000	8160
	1000	300	300	300	300	300	300	300	300
1500	300	300	300	300	300	300	300	300	300
2000	350	350	350	350	350	350	350	350	350
2500	350	350	350	350	350	350	350	350	350
3000	400	400	400	400	400	400	400	400	400
3500	400	400	400	400	400	400	400	400	400
4000	450	450	450	450	450	450	450	450	450
4500	450	450	450	450	450	450	450	450	
5000	450	450	450	450	450	500			

Tube S - Moteur prise directe

		Largeur (mm)							
Hauteur (mm)		1000	2000	3000	4000	5000	6000	7000	8160
	1000	400	400	400	400	400	400	400	400
2000	400	400	400	400	400	400	400	400	400
3000	400	400	400	400	400	400	400	400	400
4000	450	450	450	450	450	450	450	450	450
5000	450	450	450	450	450	500	500	500	500
6000	500	500	500	500	500	500	500	500	550
7000	550	550	550	550	550	550	550	550	550
8000	600	600	600	600	600	600	600	600	600
9000	600	600	600	600	600	600	600	650	
10000	650	650	650	650	650	650			
11000	650	650	650	650	650	700			
12000	700	700	700	700	700				
13000	700	700	700	700					

Toutes les valeurs présentes dans les tableaux sont exprimées en millimètre.

RIDEAUX MÉTALLIQUES & GRILLE À ENROULEMENT

DIAMÈTRES D'ENROULEMENT

Tube R - Manuel

		Largeur (mm)			
Hauteur (mm)		720	2000	3000	3620
	1000	300	300	300	300
1500	350	350	350	350	350
2000	350	350	350	350	350
2500	400	400	400	400	400
3000	400	400	400	400	400
3500	450	450	450	450	450

Tube R - Moteur central

		Largeur (mm)						
Hauteur (mm)		980	2000	3000	4000	4200	5000	6000
	1000	300	300	300	300	300	300	350
1500	350	350	350	350	350	350	350	350
2000	350	350	350	350	350	350	400	400
2500	400	400	400	400	400	400	400	400
3000	400	400	400	400	400	400	450	450
3500	450	450	450	450	450	450	450	450
4000	450	450	450	450	450	450	500	500
4500	500	500	500	500	500	500	500	
5000	500	500	500	500	500	500	500	
5500	500	500	500	500	500			
6000	500	500	500	500				

Toutes les valeurs présentes dans les tableaux sont exprimées en millimètre.

Tube R - Moteur tubulaire

		Largeur (mm)									
Hauteur (mm)		1050	2000	3000	4000	5000	6000	7000	8000	9000	10160
	1000	300	300	300	300	300	300	300	300	300	300
1500	300	300	300	300	300	300	300	300	300	300	300
2000	350	350	350	350	350	350	350	350	350	350	350
2500	350	350	350	350	350	350	350	350	350	350	350
3000	400	400	400	400	400	400	400	400	400	400	400
3500	400	400	400	400	400	400	400	400	400	400	400
4000	450	450	450	450	450	450	450	450	450	450	450
4500	450	450	450	450	450	450	450	450	450	450	500
5000	450	450	450	450	450	500	500	500	500	500	500

Tube R - Moteur prise directe

		Largeur (mm)											
Hauteur (mm)		1000	2000	3000	4000	5000	6000	7000	8000	9000	10000	11000	12160
	1000	400	400	400	400	400	400	400	400	400	400	400	400
2000	400	400	400	400	400	400	400	400	400	400	400	400	400
3000	400	400	400	400	400	400	400	400	400	400	400	400	400
4000	450	450	450	450	450	450	450	450	450	450	450	450	450
5000	450	450	450	450	450	500	500	500	500	500	500	500	500
6000	500	500	500	500	500	500	500	500	550	550	550		
7000	550	550	550	550	550	550	550	550	550	550			
8000	600	600	600	600	600	600	600	600	600				
9000	600	600	600	600	600	600	600	650					
10000	650	650	650	650	650	650							
11000	650	650	650	650	650	700							
12000	700	700	700	700	700								
13000	700	700	700	700									

Toutes les valeurs présentes dans les tableaux sont exprimées en millimètre.

RIDEAUX MÉTALLIQUES & GRILLE À ENROULEMENT

DIAMÈTRES D'ENROULEMENT

Tubonda S - Manuel

		Largeur (mm)			
Hauteur (mm)		720	2000	3000	3620
	1000	300	300	300	300
1500	300	300	300	300	300
2000	350	350	350	350	350
2500	350	350	350	350	350
3000	350	350	350	350	350
3500	350	350	350	350	350

Tubonda S - Moteur central

		Largeur (mm)						
Hauteur (mm)		980	2000	3000	4000	4120	5000	6000
	1000	300	300	300	300	300	300	300
1500	300	300	300	300	300	300	300	300
2000	350	350	350	350	350	350	350	350
2500	350	350	350	350	350	350	350	350
3000	350	350	350	350	350	350	350	350
3500	350	350	350	350	350	400	400	400
4000	400	400	400	400	400	400	400	400
4500	400	400	400	400	400	450		
4800	450	450	450	450	450	450		

Toutes les valeurs présentes dans les tableaux sont exprimées en millimètre.

Tubonda S - Moteur tubulaire

		Largeur (mm)							
Hauteur (mm)		1050	2000	3000	4000	5000	6000	7000	8160
	1000	300	300	300	300	300	300	300	300
1500	300	300	300	300	300	300	300	300	300
2000	350	350	350	350	350	350	350	350	350
2500	350	350	350	350	350	350	350	350	350
3000	350	350	350	350	350	350	350	350	350
3500	350	350	350	350	350	350	350	400	400
4000	400	400	400	400	400	400	400	400	400
4500	400	400	400	400	400	400	400	450	450
5000	400	400	400	400	400	400	450	450	450
5500	450	450	450	450	450	450	450	450	500

Tubonda S - Moteur prise directe

		Largeur (mm)							
Hauteur (mm)		1000	2000	3000	4000	5000	6000	7000	8160
	1000	400	400	400	400	400	400	400	400
1500	400	400	400	400	400	400	400	400	400
2000	400	400	400	400	400	400	400	400	400
2500	400	400	400	400	400	400	400	400	400
3000	400	400	400	400	400	400	400	400	400
3500	400	400	400	400	400	400	400	400	400
4000	400	400	400	400	400	400	400	400	400
4500	400	400	400	400	400	400	400	450	450
5000	400	400	400	400	400	400	450	450	450
5600	450	450	450	450	450	450	450	450	500

Toutes les valeurs présentes dans les tableaux sont exprimées en millimètre.

RIDEAUX MÉTALLIQUES & GRILLE À ENROULEMENT

DIAMÈTRES D'ENROULEMENT

Tubonda R - Manuel

		Largeur (mm)			
Hauteur (mm)		720	2000	3000	3620
	1000	300	300	300	300
1500	300	300	300	300	300
2000	350	350	350	350	350
2500	350	350	350	350	350
3000	350	350	350	350	350
3500	350	350	350	350	350

Tubonda R - Moteur central

		Largeur (mm)						
Hauteur (mm)		980	2000	3000	4000	4120	5000	6000
	1000	300	300	300	300	300	300	300
1500	300	300	300	300	300	300	300	300
2000	350	350	350	350	350	350	350	350
2500	350	350	350	350	350	350	350	350
3000	350	350	350	350	350	350	350	350
3500	350	350	350	350	350	400	400	
4000	400	400	400	400	400	400	400	
4500	400	400	400	400	400	450		
4800	450	450	450	450	450	450		

Tubonda R - Moteur tubulaire

		Largeur (mm)							
Hauteur (mm)		1050	2000	3000	4000	5000	6000	7000	8160
	1000	300	300	300	300	300	300	300	300
1500	300	300	300	300	300	300	300	300	300
2000	350	350	350	350	350	350	350	350	350
2500	350	350	350	350	350	350	350	350	350
3000	350	350	350	350	350	350	350	350	350
3500	350	350	350	350	350	400	400	400	
4000	400	400	400	400	400	400	400	400	
4500	400	400	400	400	400	400	400	400	
5000	400	400	400	400	450	450	450	500	
5500	450	450	450	450	450	450	450	500	

Tubonda R - Moteur prise directe

		Largeur (mm)											
Hauteur (mm)		1000	2000	3000	4000	5000	6000	7000	8000	9000	10000	11000	12200
	1000	400	400	400	400	400	400	400	400	400	400	400	400
2000	400	400	400	400	400	400	400	400	400	400	400	400	400
3000	400	400	400	400	400	400	400	400	400	400	400	450	450
4000	400	400	400	400	400	400	400	400	400	400	450	450	450
5000	400	400	400	400	450	450	450	500	500	500	500	500	500
6000	450	450	450	450	450	450	450	500	500	500	500		
7000	450	450	450	450	500	500	500	500	550				
8000	500	500	500	550	550	550	550	600					
9000	550	550	550	550	550	550	550						
10000	600	600	600	600	600	600							

Toutes les valeurs présentes dans les tableaux sont exprimées en millimètre.



Limites d'utilisation
 $500 \leq LB \leq 4000$ (mm)
 $500 \leq HB \leq 3000$ (mm)



Grille extensible

Modèle TRIO ISEAVERCOR

- Le tablier est constitué de profilés verticaux en acier galvanisé de 15 x 15 x 15 mm et de 12/10° de millimètre d'épaisseur et renforcé par des pantographes en fer plat galvanisé de 4 mm.
- Il est suspendu par un profil haut de 40 x 40 x 40 mm lui aussi en acier galvanisé.
- Le profil bas de 30 x 50 x 30 mm peut être fixe ou rabattable pour ne pas rester dans le passage.
- Fermeture à clef par serrure 1 ou 3 points
- Le tablier peut être en une ou deux parties et les paquets peuvent être pivotants ou non
- Finition laquée ou galvanisée
 RAL standard : 3003 – 6005 – 7035 – 8014 – 9005 – 9010
 Autres RAL : nous consulter

Les + : Encombrement réduit / Manipulation aisée /
 Rail au sol rabattable

Les - : Uniquement en manuel

Normes /Certifications

- Norme NF EN 13241-1
- Produit certifié CE attestation

Finition :

- Galvanisée ou laquée.
- RAL standard : 3003 – 6005 – 7035 – 8014 – 9005 – 9010
 Autres RAL : nous consulter

Domaine d'application

Commercial

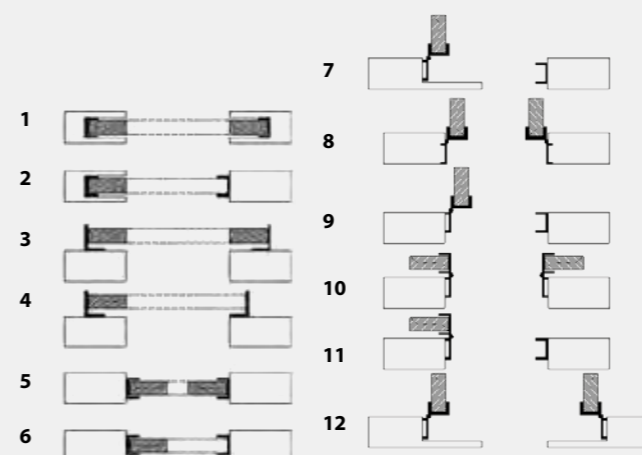
La grille extensible ISEAVERCOR est destinée à toutes les vitrines de magasins, fenêtres ou portes fenêtres d'habitation ne disposant d'aucune réservation au linteau.

Elle assure un moyen de défense efficace puisqu'elle dispose de un à plusieurs points de fermetures.

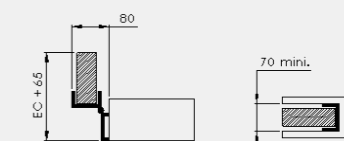
Son maniement est très simple et très sûr.

Profils

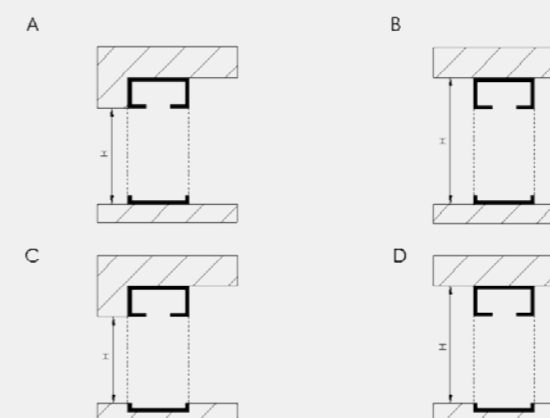
Coupes horizontales



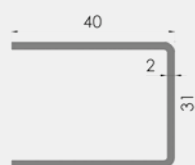
Côtes utiles



Coupes verticales



40 x 31



60 x 31



80 x 31



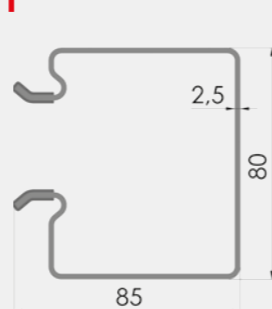
80 x 56 (anti-tempête)



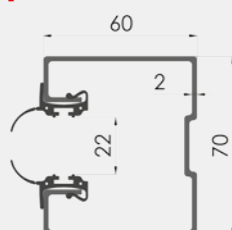
80 x 40



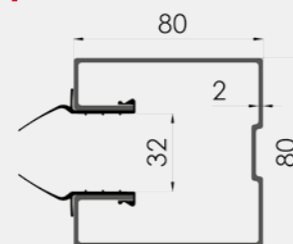
85 x 80



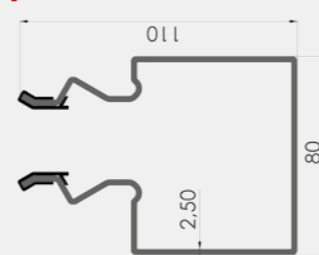
60 x 70 - Avec joint



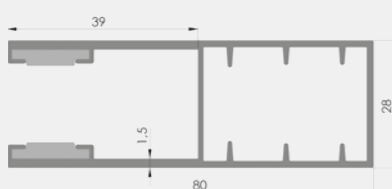
80 x 80 - Avec joint



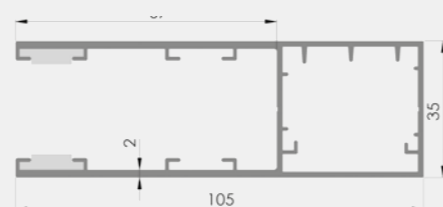
110 x 80



80 x 28

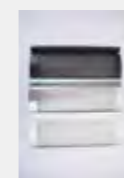


105 x 35



TABLIER

MICRO PERFORATION RUBIS



Feuillard perforé puis profilé à froid. Perforation type « R4T6 » offrant 40 % de vide d'air sur la surface du tablier.

Avantages : Design | Transparence
Tabliers concernés : P116 9/10° | P57 8/10° Rubis

PRÉ-LAQUAGE DES LAMES FINALES

Feuillard pré-laqué puis profilé à froid

Avantages : Délai | Prix
Tabliers concernés

9010 : SP130 pour tabliers P116 et P97 et SP100 pour tabliers P57

7016 : SP130 pour tabliers P116 et P97 et SP100 pour tabliers P57

8017 : SP130 pour tabliers P116 et P97 9/10°

9006 : DP106

9016 : DP106

PRÉ-LAQUAGE DES LAMES

Feuillard pré-laqué puis profilé à froid.

Avantages : Délai | Prix
Tabliers concernés

9010 : P116 7/10° et 9/10° | P116 9/10° Rubis | P97 7/10° et 9/10° | P57 8/10° et P57 8/10° Rubis

7016 : P116 7/10° et 9/10° | P116 9/10° Rubis | P97 7/10° et 9/10° | P57 8/10° et P57 8/10° Rubis

8017 : P116 9/10° | P97 9/10°

LAQUAGE RAL



Gammes disponibles :

RAL « classiques », AkzoNobel, Futura.

Autres teintes : Nous consulter.

Tabliers concernés

Couliasses : 40 x 31 | 60 x 31 | 80 x 31 |

80 x 40 | 60 x 70 | 80 x 80 | Anti-tempête 80 x 56

Tabliers : P116 | P97 | P57

Lames finales : SP130 pour tabliers P116 et P97 |

SP100 pour tabliers P57

LAQUAGE RAL

Air-salin, univers corrosifs ou autre : Nous consulter

ANTI-GRAFFITI

Vernis protecteur permettant un lavage facile des traces de marqueur, peintures, etc.

Il garantit jusqu'à 50 lavages consécutifs. Il est fortement conseillé d'appliquer cette finition sur les rideaux situés en zone urbaine et donc plus susceptibles d'être tagués.

JOINTS SUR COULISSES



Permettent de réduire le bruit et le marquage des lames dû au contact entre le tablier et les couliasses.

Couliasses concernées : 40 x 31 | 60 x 31 | 80 x 31 et Anti-tempête 80 x 56

Couliasses de tabliers : DP106 | P57 : Joints de série **Code**

article : 3 m [COU02030] | 5,5 m [COU02031] |

6 m [COU02032]

RENFORT LAME FINALE

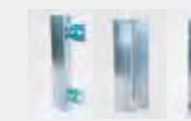


Le renfort de lame finale est un tube en acier galvanisé de 60 x 20 mm laqué si le tablier est lui-même laqué ou pré-laqué. Il est fixé du côté extérieur de la lame finale et a pour but de lester le tablier tout en rigidifiant la lame finale.

Le renfort de lame finale est toujours monté à partir d'une largeur dos de couliasse de 5000 mm et anti-tempête.

Lame finale concernée : SP130 pour tabliers P116 et P97

FIXATION DES COULISSES



Cornière 50 x 30 (soudée au dos de la couliasse) : 40 x 31 | 60 x 31 | 80 x 31 | 80 x 40

Perçage en fond : 60 x 31 | 80 x 31

Perçages en fond et équerres : 60 x 31 | 80 x 31

Equerres seules : 40 x 31 | 60 x 31 | 80 x 31

Perçages de face :

Couliasses de MiniRoll : perçages de face ou dos de couliasse au choix sans plus-value.

Couliasses de DP 106 : perçages de face sans plus-value.

Couliasses de 60 x 70 : perçages de face sans plus-value

Couliasses de 80 x 80 : perçages de face sans plus-value

Couliasses de 80 x 56 : brides de fixations fournies

SABOTS NYLON



Les sabots nylon se fixent au bout des lames de votre rideau métallique. Ils permettent un fonctionnement plus silencieux en évitant le contact acier contre acier et garantissent un maintien latéral des lames. Ils procurent une réelle amélioration du fonctionnement du rideau et donc allongent sa durée de vie. C'est pourquoi nous en proposons sur chacun de nos tabliers de rideau métallique sauf sur les grilles. Pour les rideaux isolés (DP106), les sabots se fixent sur chacune des lames et sont fournis de série. Pour les rideaux simples paroi, les sabots se fixent une lame sur deux. Attention, le diamètre d'enroulement de votre rideau sera plus important si vous choisissez des sabots nylon.

P57 : TAB00604 (G et D)

P97 : TAB01074 (G) | TAB01073 (D)

P116 : TAB01052 (G) | TAB01053 (D)

DP106 : TAB01485 (G) | TAB01485 (D)

Les rivets de fixation ne sont pas compris dans ces codes articles.

CROCHETS ANTI-TEMPÊTE



Les crochets anti-tempête sont des pièces en acier fixées (en usine) à l'extrémité des lames de rideau métalliques par 6 rivets eux aussi en acier. Ces crochets sont fixés toutes les 4 lames (sauf DP106) et viennent se coincer dans la gorge de la coulisse anti-tempête. Alliés aux brides anti-tempête venant « recouvrir » la coulisse pour ne pas qu'elle s'ouvre sous la pression des lames, ils permettent d'augmenter la classe au vent de vos rideaux afin de respecter la législation en vigueur.

P97 : TAB00541 (enroulement intérieur) |

TAB00542 (enroulement extérieur)

P116 : TAB0106 (enroulement intérieur et extérieur)

DP106 : DP106022 (D) | DP106023 (G)

Les rivets de fixation ne sont pas compris dans ces codes articles.

JOINT D'ÉTANCHÉITÉ SUR LAME FINALE



Le joint d'étanchéité est disponible sur l'ensemble des lames finales de la gamme ISEA France. Quel que soit le modèle, sa faible hauteur le rend discret mais permet néanmoins d'épouser les légères aspérités que peut avoir le seuil et procure donc à votre fermeture une étanchéité efficace à l'eau comme à l'air.

SP100 : SOU00801

SP130 : SOU00633

JOINT AUTOMATISME SUR LAME FINALE



Le joint d'automatisme est prévu pour recevoir des cellules de barre palpeuse et pour guider correctement leur faisceau. Il se décline en deux hauteurs (40 ou 75 mm) en fonction de la largeur de votre rideau. Ce joint vient se glisser dans un profil en aluminium brut ou laqué suivant la finition du tablier et fixé sous la lame finale. Ces joints sont fournis avec des butées plastiques à placer elles aussi dans le rail en aluminium afin de ne pas endommager les cellules en fin de course basse.

Tabliers concernés : P97 | P116 | DP106

Largeur inférieure ou égale à 4000 mm : AUT00231 |

AUT00233 (profilé alu) | AUT00234 (butées)

Largeur supérieure à 4000 mm : AUT00232 | AUT00233

(profilé alu) | AUT00235 (butées)

LOGO POUR LAME FINALE

Le logo pour lame finale est une plaque en plastique autocollante de 80 x 40 mm que l'on colle au centre de la lame finale. Par défaut il s'agit du logo ISEAVERCOR mais vous pouvez faire la demande à notre service marketing pour avoir votre propre plaque de firme. Quantité minimum de commande nécessaire.

SERRURES POUR LAME FINALE

Cylindre europe : SOU00598 | **Cylindre ISEA** : SOU00596



Serrure Europe : SP130 pour tabliers P116 et P97

Serrure standard ISEA : SP130 pour tabliers P116 et P97 | SP100 pour tabliers P57 | Lame finale alu

pour DP106

Position de la serrure : Centrale (jusqu'à une largeur de 5 m) | Décalée (côte à préciser) | Latérale | Sur une lame intermédiaire (uniquement avec la lame P116 en enroulement intérieur)

Note : Possibilité d'avoir, en option, les mêmes clefs pour les serrures de plusieurs rideaux et également d'avoir les mêmes pour les organes de commande à clef.

VERROUS POUR LAME FINALE

SOU00595



Verrou manuel pour lame finale acier.

Lames finales concernées : SP130 pour tabliers P116 et P97 et SP100 pour tablier P57

VERROU DE SOL ONE BLOCK

SOU00600



Verrou de sol à fixer sur la lame finale acier. Il permet de diminuer les possibilités de soulever le tablier, et, allié avec une serrure il permet de faire une fermeture « 3 points » très efficace.

Lames finales concernées : SP130 pour tabliers P116 et P97 et SP100 pour tablier P57

Code article : SOU00600

TABLIER ENROULÉ

Recevez votre tablier déjà enroulé. Si vous avez choisi des sabots nylon et des crochets anti-tempête, ces derniers seront déjà montés sur le tablier.

Avantage : Gain de temps

Tabliers concernés : MiniRoll | DP106

AXE ET MOTORISATION

CAISSON



Le caisson permet de dissimuler votre enroulement. Pour les enroulements extérieurs, il est idéal pour ne pas exposer le tablier aux intempéries. Il est constitué de trois faces fixées sur 4 tubes en acier galvanisé de 50 x 20 mm reliant les flasques entre elles tout en rigidifiant l'ensemble.

Limites d'utilisation : Largeur maxi : 6000 mm

Diamètres d'enroulement : 350, 400 et 450 mm

Produits concernés : Rideaux P57 | P97 | P116 manuels ou à moteurs centraux et tubulaires.

Finitions : Alu Brut | Alu anodisé naturel | Pré laqué 7016 | Pré laqué 9010 | Laquage RAL

FERS PLATS BOMBÉS



Trois fers plats bombés de 90 mm de largeur et 2,5 mm d'épaisseur répartis à 120° relient toutes les boîtes à ressorts entre elles. Ils permettent de rigidifier l'axe et évitent ainsi qu'il fléchisse sous son propre poids et celui du tablier. Les inserts M8 positionnés dans les fers plats permettent une accroche très robuste du tablier. Ils sont obligatoires à partir de 5000 mm de largeur dos de coulisse.

Produits concernés : Rideaux P57 | P97 | P116

PARACHUTE



Permet de stopper le tablier en cas de chute de celui-ci. Le parachute est obligatoire avec les axes compensés comportant moins de 3 boîtes à ressorts. Il est intégré au moteur pour les axes compensés motorisés.

Produits concernés : Axes manuels ou à moteurs centraux.

Pour les autres types de motorisation, le parachute est obligatoire et donc toujours livré avec l'axe ou intégré au moteur.

CONSOLES COULISSANTES

MS75 : AXE00478 | **MS120** : AXE00479



Le montage de l'axe des rideaux à moteur prise directe sur les consoles coulissantes ISEAVERCOR permet à ceux-ci de coulisser horizontalement par rapport au linteau. Ce système offre des avantages inégalés : suppression de la flèche du tablier au niveau du linteau et donc des tubes distanceurs, suppression des efforts sur le tablier grâce à un déroulement toujours à l'axe des coulisses et donc un mouvement plus silencieux du tablier.

Produits concernés : Fournies de série avec les rideaux ISEA FAST à moteur prise directe | Disponibles en option sur les rideaux P97 et P116 à moteur prise directe et DP106

MOTORISATION PRISE DIRECTE 220 V MONO

La gamme de moteurs à prise directe ISEAVERCOR comprend deux moteurs en 220 V Monophasés de 250 et 450 Nm permettant de couvrir une gamme de dimensions relativement étendue.

Produits concernés : Tous les rideaux à moteur prise directe

BALAIS BROSSES

50 mm : DP106030 | **100 mm** : DP106031



Les balais brosses sont à fixer au linteau afin de couvrir l'espace provoqué par la flèche du tablier. Ils sont disponibles en deux longueurs de brosses différentes pour s'adapter au mieux à votre situation.

Produits concernés : Toute la gamme de rideaux métalliques

COMMANDES ET ACCESSOIRES

AUTOMATISME COMPLET 220 V

Ce kit comprend :

- Joint palpeur avec cellules optiques et butées
- Émetteur pour la barre palpeuse sans fils
- Coffret de commande avec récepteur intégré
- 2 feux clignotants LED
- 1 jeu de cellules de sécurité

Caractéristiques du coffret

- **Récepteur intégré** : Permet de connecter jusqu'à 27 accessoires sans fils en plus de la barre palpeuse.
- Un bornier permet également de connecter des accessoires filaires. Bouton Montée-Stop-Descente et éclairage de courtoisie en façade.
- **Fréquence** : 868 MHz | **Alimentation** : 220V | **Dim.** : 180 x 152 x 88 mm | **IP32** | **Sortie** 12/24V DC

Types de manœuvres : Impulsion montée/Pression maintenue descente | Automatique

Accessoires sans fils compatibles : Émetteurs 4 voies | Boîtes à clefs | Boîtes à 2 boutons | Émetteur biométrique | Digicode sans fil.

Produits concernés : Rideaux à moteurs centraux ou tubulaires.

AUTOMATISME COMPLET 380 V (TS971)



Kit automatisme pour rideaux métalliques à moteurs prise directe.

Ce kit comprend :

- Joint palpeur avec cellules optiques et butées

- Boîtier de connexion des cellules et cordon spirale
- Coffret de commande avec câble fin de course + alimentation
- 2 feux clignotants LED
- 1 jeu de cellules de sécurité

Caractéristiques du coffret

- **Récepteur intégré** : Permet de connecter jusqu'à 60 accessoires sans fils.
- Un bornier permet également de connecter des accessoires filaires. Bouton Montée-Stop-Descente et écran d'indication des programmations et des erreurs en façade.
- **Alimentation** : 220 V ou 380 V | **Dim.** : 386 x 155 x 90 mm | **IP65** | **Sortie** 12/24 V DC et 230 V AC

Types de manœuvres : Pression maintenue Montée/Descente | Impulsion montée/Pression maintenue descente | Automatique

Accessoires sans fils compatibles : Émetteurs 4 voies One + | Digicode sans fil One +

Produits concernés : Rideaux à moteurs prise directe.

Note : Pour un rideau DP106 à moteur prise directe et une hauteur supérieure ou égale à 2750 mm, la sécurité sera assurée par des barrières immatérielles.

KIT SANS FIL AUT00870



Le kit sans fil permet de commander en radio les rideaux métalliques à moteurs centraux et tubulaires. Possibilité de connecter jusqu'à 50 accessoires sans fil.

Un bornier permet également de connecter des accessoires filaires.

Fréquence : 868 MHz | **Alimentation** : 220V | **Dim.** : 160 x 140 x 48 mm | **IP54**

Types de manœuvres : Pression maintenue Montée/Descente | Impulsion montée/Pression maintenue descente

Accessoires sans fils compatibles : Émetteurs 2 voies | Boîtes à clefs | Boîtes à 2 boutons | Émetteur biométrique

Produits concernés : Rideaux métalliques à moteurs centraux ou tubulaires.

ÉMETTEURS POUR COFFRET 220 V ET KIT SANS FIL AUT00871



Émetteurs 4 canaux ISEAVERCOR compatible avec le coffret 220 V et le kit sans fils.

Fonctionnement en pression maintenue ou en impulsion suivant le réglage effectué dans le coffret de commande.

Fréquence : 868 Mhz | **Piles** : CR2032 | **Dimensions** : 62 x 33 x 11 mm

BOÎTE À CLEF SANS FIL AUT00873



Boîte à clef sans fil ISEAVERCOR compatible avec le coffret 220 V et le kit sans fil.

Fonctionnement en pression maintenue ou en impulsion suivant le réglage effectué dans le coffret de commande.

Fréquence : 868 Mhz | **IP 43** | **Piles** : CR2030 | **Dimensions** : 75 x 75 x 65 mm (pose en saillie)

BOÎTE À 2 BOUTONS SANS FIL AUT00872



Boîte à 2 boutons sans fil ISEAVERCOR compatible avec le coffret 220 V et le kit sans fil. Fonctionnement en pression maintenue ou en impulsion suivant le réglage effectué dans le coffret de commande.

Fréquence : 868 Mhz | **IP 20** | **Piles** : AAA | **Dimensions** : 87 x 75 x 14 mm

DIGICODE SANS FIL AUT00213

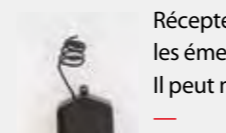


Digicode sans fil 4 canaux ISEAVERCOR compatible avec le coffret 220 V et le kit sans fil.

Fonctionnement en pression maintenue ou en impulsion suivant le réglage effectué dans le coffret de commande.

Fréquence : 868 Mhz | **IP 43** | **Piles** : CR2030 | **Dimensions** : 75 x 75 x 65 mm (pose en saillie) | **Code** : 1 à 8 chiffres

RÉCEPTEUR ADDITIONNEL ONE + MOT00616

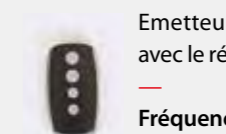


Récepteur ISEAVERCOR compatible avec les émetteurs de la gamme ONE et ONE+.

Il peut mémoriser jusqu'à 500 émetteurs.

Fréquence : 433 Mhz | **IP 54** | **Branchement** : Contact sec | **Alimentation** : 12-24 V DC

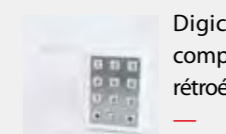
ÉMETTEUR ONE + MOT00609



Émetteur 4 canaux ISEAVERCOR compatible avec le récepteur ONE+.

Fréquence : 433 Mhz | **Technologie Rolling Code** | **Piles** : lithium

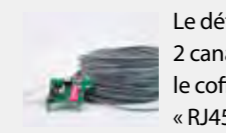
DIGICODE ONE+ MOT00648



Digicode sans fil 2 canaux ISEAVERCOR compatible avec le récepteur ONE+. Fonction rétroéclairage et clapet de protection.

Fréquence : 433 Mhz | **Technologie Rolling Code** | **Piles** : CR2032

DÉTECTEUR DE BOUCLE MAGNÉTIQUE

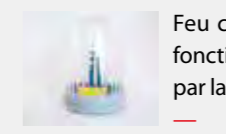


Le détecteur de boucle magnétique 2 canaux est à brancher directement dans le coffret TS971 via un connecteur type « RJ45 ». Livré avec 100 ml de câble,

l'ensemble vous permet de faire deux boucles (intérieur et extérieur par exemple).

Produits concernés : Rideaux métalliques à moteurs prise directe.

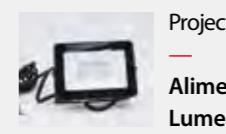
FEUX CLIGNOTANTS MOT00618



Feu clignotant LED. Possibilité de le faire fonctionner en feu clignotant ou en feu fixe par la simple pose d'un cavalier.

Alimentation : 24 AC/DC ou 230 V AC | **IP 54**

ÉCLAIRAGE DE ZONE AUT00836



Projecteur LED 20W livré avec 3 mètres de câble

Alimentation : 220-240 V | **IP 65** | **4000 Lumens**

KIT DE MARQUAGE AU SOL AUT00851



Le kit de marquage au sol est composé de bombes de peinture noire et jaune ainsi que d'un pochoir permettant de signaler l'aire de débattement du rideau conformément aux exigences de la norme NF EN 13241-1 en vigueur.

CELLULES DE SÉCURITÉ ONE MOT00613



Les cellules de sécurité ONE permettent de réaliser une sécurité de type « D » conformément à la norme EN NF 13241-1 en vigueur.

BOÎTE À 2 BOUTONS « MAGASIN » COM00706



Boîte à deux boutons filaire montée / descente type magasin. Fonctionnement en pression maintenue.

Pose : En saillie dans boîtier fourni ou encastré |

Dimensions : 83 x 88 x 52 mm | **Couleur :** Blanc

Produits concernés : Rideaux métalliques à moteurs centraux et tubulaires.

BOÎTE À 2 BOUTONS « INDUSTRIE » COM00708



Boîte à deux boutons filaire montée/descente type industrie. Fonctionnement en pression maintenue.

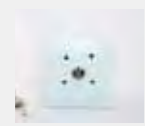
Pose : en saillie dans boîtier fourni

Dimensions : 104 x 68 x 52 (65) mm | **IP**

Couleur : Blanc et noir.

Produits concernés : Rideaux métalliques à moteurs centraux, tubulaires et prise directe.

BOÎTE À CLEF EN SAILLIE COM00711 / COM00745 (même clef)



Boîte à clef filaire à poser en saillie. Fonctionnement en pression maintenue. Option « clef identique » disponible pour utiliser la même clef sur plusieurs boîtes à clef.

Dimensions : 81 x 81 x 52 mm | **IP 54** | **Couleur :** Gris.

Produits concernés : Rideaux métalliques à moteurs centraux, tubulaires et prise directe.

BOÎTE À CLEF ENCASTRABLE COM00713 / COM00746 (même clef)



Boîte à clef filaire à encastrer. Fonctionnement en pression maintenue.

Option « clef identique » disponible pour utiliser la même clef sur plusieurs boîtes

à clef.

Dimensions : 81 x 81 x 68 mm (ø64) | **IP 54** | **Couleur :** Gris

Produits concernés : Rideaux métalliques à moteurs centraux, tubulaires et prise directe.

COFFRET 2 EN 1 COM00746



Le coffret 2 en 1 allie une boîte à clef et un système de déverrouillage (via une clef 6 pans fournie). Pose en saillie et fonctionnement de la boîte à clef en pression maintenue. Option « clef identique » disponible pour utiliser la même clef sur plusieurs boîtes à clef.

Dimensions : 102 x 93 x 47 mm | **IP 54** | **Couleur :** Blanc

Produits concernés : Rideaux métalliques à moteurs centraux.

COFFRET DE DÉVERROUILLAGE EXTÉRIEUR COM00725



Le coffret de déverrouillage extérieur sécurisé par une clef renferme un bouton montée / descente et un système de déverrouillage du moteur par levier. Pose en saillie et fonctionnement du bouton en pression maintenue.

Dimensions : 145 x 79 x 48 mm | **IP 54** | **Couleur :** Gris

Produits concernés : Rideaux métalliques à moteurs centraux.

COFFRET DE DÉVERROUILLAGE ENCASTRABLE



Le coffret de déverrouillage encastrable sécurisé par une clef renferme un bouton montée/descente et un système de déverrouillage du moteur par levier. Fonctionnement du bouton en pression maintenue. Une version Inox est également disponible. Gabarit de perçage fourni.

Dimensions : 243 x 37 x 42 mm | **Couleurs :** Blanc (COM01086), Noir (COM01087), Chromé (COM01085) et Inox (COM01080).

Produits concernés : Rideaux métalliques à moteurs centraux.

MANŒUVRE DE SECOURS PAR TREUIL À CHAÎNE MOT01212



Le treuil à chaîne se rajoute aisément sur les moteurs ISEAVERCOR à prise directe et permet une manœuvre de débrayage beaucoup plus facile qu'avec une manivelle et surtout beaucoup plus accessible car elle est à hauteur d'homme.

Produits concernés : Rideaux métalliques à moteurs prise directe.

BOÎTE À 3 BOUTONS « INDUSTRIE » COM00709



Boîte à trois boutons filaire montée/stop/descente type industrie. Fonctionnement en pression maintenue ou en impulsion suivant le câblage réalisé. Pose en saillie dans boîtier fourni.

Dimensions : 135 x 68 x 52 mm (65) | **IP 65** |

Couleur : Blanc et noir

Produits concernés : Rideaux métalliques à moteurs prise directe.

SECTIONNEUR COFFRET DE COMMANDE 220V : MOTO1117 | 380V : MOTO1116



Sectionneur intégré au capot du coffret TS971. Disponible en version 220 V et 380 V.

Produits concernés : Rideaux métalliques à moteurs prise directe.

CONTACTEUR FOND DE COULISSE COM00726



Contacteur à fixer au dos de la coulisse coupant l'alimentation du moteur lorsque la tringle de la serrure de la lame finale est sortie. Il est quasiment indispensable sur un rideau métallique motorisé avec une serrure.

Câble de 6 mètres fourni.

IP 67 | **Couleur :** Noir

Produits concernés : Rideaux métalliques à moteurs centraux, tubulaires et prise directe.

Attention, augmente l'écoîçon au dos de la coulisse

Certification A2P

A2P, la certification de confiance pour les équipements de protection qui, par leur fiabilité et leur résistance apportent une sécurité renforcée.

La certification A2P est obtenue après :

- Des essais en laboratoire ;
- Un audit du (des) site(s) de fabrication.

Des contrôles périodiques sont effectués pour le maintien de la certification :

- Un audit annuel du (des) site(s) de fabrication ;
- Des évaluations en laboratoire (modifications, variantes, etc...)

La certification A2P :

- C'est la reconnaissance de la performance et de la fiabilité des produits ;
- C'est la garantie d'une qualité reconnue par les professionnels de la sécurité.

La certification A2P «Fenêtres et Fermetures de bâtiment» atteste que les produits couverts :

- Sont en capacité de résister à des tentatives d'effraction d'ouverture non autorisée,
- Proviennent d'une fabrication dont la qualité est maîtrisée.

Les produits couverts :

- Fenêtres,
- Portes-fenêtres,
- Volets (battants, roulants, persiennes, jalousies...),
- Fermetures de magasin (rideaux à enroulement, grilles articulées extensibles, rideaux à lames plates ou superposées...),
- Portes de garage (fermeture à roulement, coulissante, battante, à basculement, sectionnelle),
- Grilles

La classification (niveau de résistance à l'effraction) :

Les niveaux de classification constituent une réponse adaptée à la menace (typologie de cambrioleurs/outillage/temps).

A2P R1	Menace de type «opportuniste»
A2P CR1/E	
A2P CR2/E	Menace de type «cambrioleur»
A2P CR3/E	Menace de type «professionnel»
A2P CR4/E	

Une équipe dédiée, un service sur-mesure

Le SAV ISEAVERCOR, efficacité et disponibilité

Hotline dédiée de 8h à 12h et de 14h à 17h, du lundi au vendredi. Tous nos techniciens sont à votre disposition, en temps réel, quel que soit le produit.

Dépannage rapide grâce à notre livraison express de pièces détachées

Vous avez rapidement besoin d'une pièce pour un dépannage ? Nous vous livrons en 24/48h dans toute la France.

Documentations commerciales à votre disposition

Téléchargez nos brochures directement sur notre site internet www.isea-france.fr ou demandez vos documentations commerciales à votre interlocuteur pour présenter nos produits à vos clients.

Pose des produits ISEAVERCOR en vidéo !

La pose de nos produits n'aura plus de secret pour vous grâce à nos tutoriels de pose. Retrouvez en quelques minutes, les étapes indispensables pour réussir la pose des produits ISEAVERCOR.

A découvrir sur notre site internet www.isea-france.fr

Un espace privilège personnalisé et dédié pour vous

Profitez d'une totale autonomie grâce à notre configurateur en ligne en connectant à votre espace privilège. Accédez également aux documentations et supports techniques dont vous avez besoin. Pour vous inscrire, rendez-vous sur www.isea-france.fr

Certification CE

La priorité d'ISEAVERCOR depuis plus de quarante ans.

En vigueur depuis 1993, le marquage CE matérialise la conformité d'un produit aux exigences communautaires incombant au fabricant du produit.

En vigueur depuis 1993, le marquage CE matérialise la conformité d'un produit aux exigences communautaires incombant au fabricant du produit. Il doit être apposé avant qu'un produit ne soit mis sur le marché européen.

La création d'un nouveau référentiel normatif sur les portes et portails industriels, commerciaux et résidentiels est principalement due à l'application de la directive européenne sur les « produits de construction ».

L'application de cette directive exige en effet que des normes européennes harmonisées soient réalisées. Le CEN (Comité Européen de Normalisation) a donc dû, sous mandat de la Commission Européenne, rédiger des normes sur un certain nombre de produits de construction, dont les portes et les portails.

Le principal objectif de cette directive, et du travail normatif associé, est de permettre la libre circulation des produits au sein de l'espace économique européen. Pour permettre cette circulation, il faut en effet que les exigences relatives aux produits soient les mêmes dans tous les pays et que des exigences nationales spécifiques ne bloquent pas leur importation ou exportation. Il faut également que la méthode d'évaluation de la conformité d'un produit soit la même dans tout l'espace européen.

Le marquage CE est le signe visible qu'un produit satisfait aux exigences qui lui permettent de circuler librement dans l'espace économique européen.



Logistique

- Livraison par transporteurs dédiés dans toute la France.
- Plateforme de stockage sur site de 1500 m².
- Rendez-vous livraison.
- TNT pour urgence jusqu'à 16h.
- Livraison programmée toute la semaine dans tous les départements de France.

Formations

La société ISEAVERCOR vous propose les formations suivantes :

- Formation portes sectionnelles résidentielles
- Formation portes sectionnelles industrielles
- Formation rideaux métalliques
- Formation portes piétonnes

Pourquoi ?

Pour progresser, il faut se former !

Fort de ce constat votre partenaire a conçu un programme sur mesure répondant à toutes vos attentes d'ordre commerciales et techniques.

Pour qui ?

ISEAVERCOR est le partenaire officiel des professionnels de la fermeture. C'est pourquoi nous réservons cette formation à tous les acteurs de la fermeture résidentielle, commerciale et industrielle. De 2 à 4, nous sommes prêts à vous accueillir.

Quels sont les prérequis nécessaires ?

Pour participer à nos formations, les participants devront avoir les connaissances de base en électronique.

Quand et combien de temps ?

Tout au long de l'année, notre souci est d'organiser au mieux les conditions de votre accueil et le déroulement de vos journées. Vous nous soumettez vos besoins spécifiques et nous bâtissons ensemble votre formation et sa durée.

Quelles conditions techniques ?

Durant votre formation, vous serez pris en charge par un formateur professionnel de la fermeture.

Les formations se déroulent dans nos locaux, en salle de formation.

Chaque module de formation dure une journée (7h).

A la fin de chaque journée de formation, une évaluation « à chaud » est réalisée, et conditionne la validation de la formation.

Une enquête de satisfaction est également réalisée, pour nous permettre d'améliorer nos modules de formation.

Enfin, une évaluation « à froid », est transmise à l'entreprise un mois après la formation, afin de valider l'acquisition des connaissances transmises durant la formation, et permettre de compléter la formation si nécessaire.

A l'issue de la formation, chaque participant reçoit une clé USB comprenant toutes les notices de poses, documentation technique et DOE de tous les produits ISEA (pas seulement celui sur lequel portait la formation).

Financement de la formation

Le financement de nos formations est imputable au titre de votre participation à la formation Professionnelle (sous réserve de l'accord de votre OPCA ou collecteur).

Déclaration d'activités enregistrée sous le N° 82 38 04525 38 auprès du Préfet de Région de Rhône-Alpes.

Si vous souhaitez que la formation soit prise en charge par votre OPCA, il vous faut son accord. Faites une demande auprès d'elle et vérifiez ainsi vos droits.

Les formateurs

Nos formations sont assurées par des professionnels, formés sur les dernières techniques et nouveautés du domaine de la fermeture.

Les formations ISEAVERCOR répondent aux objectifs suivants

Formations :

Rideaux métalliques, portes sectionnelles industrielles, portes sectionnelles résidentielles, niveleurs de quai / maintenance de portes sectionnelles industrielles

- Connaître toutes les étapes de montage.
- Acquérir le savoir-faire nécessaire pour y parvenir.
- Être en capacité d'identifier l'origine d'un dysfonctionnement.
- Être en capacité de pouvoir le résoudre.
- Assurer la préparation du chantier, l'organisation, le suivi technique et économique du chantier, dans un souci permanent de sécurité et de qualité.

Formations :

Portes piétonnes

- Maîtriser des notions de base concernant le montage et la mise en service des portes SAGA 20 à ouverture et fermeture motorisées.
- Acquérir le savoir-faire nécessaire pour y parvenir.
- Être en capacité d'identifier l'origine d'un dysfonctionnement.
- Être en capacité de pouvoir le résoudre.
- Assurer la préparation du chantier, l'organisation, le suivi technique et économique du chantier, dans un souci permanent de sécurité et de qualité.

Programme des formations

8 h 00 / Accueil

Accueil – petit déjeuner

8 h 15 / Présentation générale

- Présentation ISEA France : historique, métiers, spécialités (support : Power point)
- Présentation des produits : PSI, PSH, RDX, Quais
- Présentation du produit de la formation

9 h 00 / Visite des locaux

- Visite de l'outil de production
- Visite des différents ateliers

9 h 30 – 16 h / Formation effective du produit

(Pause déjeuner prévue)

Formation Rideaux :

- Pose de 3 rideaux : moteur central, moteur tubulaire, moteur prise directe.
- Approche descriptive du mini-roll (pose, explication)
- Programmation et déprogrammation

Formation Portes sectionnelles industrielles :

- Pose porte sectionnelle linteau standard avec motorisation
- Description de chaque élément
- Description des différentes options possibles
- Approche des cas spécifiques
- Programmation et déprogrammation

Formation Portes sectionnelles résidentielles :

- Pose d'une porte sectionnelle motorisée
- Description de chaque élément
- Description des différentes options possibles
- Approche des cas spécifiques
- Explication et démonstration sur portillon du showroom
- Programmation et déprogrammation

Pour les trois formations :

- Solutionner une panne : mise en situation sur une porte ou un rideau en panne, mauvaise utilisation dès le départ pour trouver les solutions.
- Maintenance du produit : période à laquelle faire la maintenance de la porte.
- Questions diverses : échange entre les participants et le formateur.

16 h 30 – 17 h / Evaluation et remise des diplômes

- Evaluation à chaud + Clôture de la session de formation
- 10 Questions orales : pose, motorisation, maintenance, normes remise des diplômes
- Signature des attestations de présence
- Remise fiche de satisfaction

17 h / Fin de la formation



Conditions générales de vente

GENERALITES

Les présentes conditions générales de vente s'appliquent à toute offre et vente de matériels ou de pièces détachées, neufs ou d'occasion.

Toute commande implique l'acceptation de plein droit par l'acheteur de ces conditions générales quelles que soient les conditions générales d'achat de l'acheteur, qui ne sont pas opposables à ISEAVERCOR, même si elles sont communiquées postérieurement aux présentes.

Si l'une des clauses des présentes conditions générales de vente se trouvait nulle ou annulée, les autres clauses n'en seraient pas pour autant annulées.

Le fait que ISEAVERCOR ne fasse pas application à un moment donné d'un quelconque article des présentes conditions, ne peut être interprété comme valant renonciation à se prévaloir ultérieurement desdites conditions générales de vente.

COMMANDE

Toute commande, y compris celle passée par téléphone ou par télécopie, doit faire l'objet d'une confirmation écrite.

La commande doit mentionner, notamment : la quantité, le type, les références, le prix convenu, les conditions de paiement, le lieu et la date de livraison s'il est autre que le lieu de facturation. Tout additif ou modification de la commande ne lie Isea que si il l'a accepté par écrit.

À défaut de réponse favorable de notre assurance crédit dans un délai de 30 jours à compter de la passation de la commande, ISEAVERCOR se réserve la possibilité d'annuler la vente. Les acomptes versés seront restitués à l'acheteur.

Si, lors d'une précédente commande, l'acheteur s'est soustrait à l'une de ses obligations (défaut ou retard de règlement, par exemple), un refus de vente pourra lui être opposé, à moins que cet acheteur ne fournisse des garanties satisfaisantes ou un paiement comptant. Aucune ristourne pour paiement comptant ou anticipé ne lui sera alors accordée.

PRIX

Les prix facturés sont ceux établis au jour de la commande sur la base des conditions économiques en vigueur. Ils sont valables, sauf mention expresse dans l'offre préalable, pour une durée maximale de 30 jours.

Ils s'entendent hors TVA, emballage compris et seront majorés de la TVA et / ou de tous autres impôts similaires qui deviendraient exigibles, au taux applicable au moment de leur exigibilité.

Les frais de préparation sont inclus pour toute livraison en France métropolitaine et donneront lieu à l'établissement d'un devis dans les autres cas.

LIVRAISON

La livraison est effectuée conformément aux stipulations figurant sur la commande, sous réserve du respect des modalités de paiement.

Si ISEAVERCOR n'est pas en mesure de livrer le ma-

teriel commandé, il peut, soit annuler la vente et rembourser les éventuels acomptes perçus, sans autre indemnité, soit livrer un matériel de mêmes caractéristiques, sur accord écrit de l'acheteur. S'il s'agit d'une simple modification de référence, la substitution s'effectuera sans besoin d'accord.

DÉLAIS DE LIVRAISON

Les délais de livraison sont toujours communiqués en fonction des possibilités d'approvisionnement au moment de l'offre et ne sont donnés qu'à titre indicatif.

Tout retard de livraison du fait de circonstances indépendantes de la volonté d'ISEAVERCOR ne pourra entraîner l'annulation de la commande. La responsabilité d'Isea ne pourra être engagée pour tout préjudice résultant de ce retard.

Toutefois, si la délivrance du matériel ou des pièces détachées n'est pas intervenue 60 jours après la date indicative de livraison, pour toute autre cause qu'un cas de force majeure, la vente pourra alors être résolue à la demande de l'une ou l'autre des parties après l'envoi d'une lettre recommandée avec avis de réception. L'acheteur ne pourra alors prétendre qu'à la restitution du ou des acomptes versés, sans autre indemnité.

ISEAVERCOR est dégagé de plein droit de toute responsabilité en cas de force majeure ou d'événements tels que : lock-out, grève, épidémie, guerre, réquisition, incendie, inondation, accident d'outilage, retard dans les transports ou toute autre cause amenant un chômage partiel ou total pour ISEAVERCOR ou ses fournisseurs.

Isea informera l'acheteur en temps opportun des cas et événements ci-dessus énumérés.

Tout retard de livraison dû à un fait caractéristique de force majeure entraînera, au choix de ISEAVERCOR, soit la résolution pure et simple de la vente, soit la prorogation des délais de livraison ou de mise à disposition, et ce sans qu'aucune des parties ne puisse prétendre à autre indemnité.

En toute hypothèse, la livraison dans les délais ne peut intervenir que si l'acheteur a rempli toutes ses obligations à l'égard du d'Isea.

Lorsque la livraison s'effectue par mise à disposition. L'acheteur s'engage à prendre livraison du matériel dans les 30 jours à partir de la date de livraison initialement souhaitée par l'acheteur. Passé ce délai, les frais de stockage seront facturés à l'acheteur

TRANSPORT

Le mode de transport choisi par Isea est considéré contractuellement comme le mieux adapté à l'acheminement des biens expédiés. Toute divergence à ce sujet devra faire l'objet d'une demande expresse de l'acheteur.

Sauf stipulation contraire, les opérations de transport sont aux risques et péril de l'acheteur, auquel il appartient de vérifier à réception de la livraison le nombre et l'état des matériels livrés.

En cas de dommage ou d'avarie, l'acheteur doit émettre les réserves d'usage sur le bon de livraison et en informer le transporteur dans les 48 heures suivant la réception, par lettre recommandée avec accusé de réception.

RÉCEPTION - CONTRÔLE

Le contrôle du matériel ou des pièces détachées doit avoir lieu dans les 3 jours qui suivent la livraison. Sans préjudice des dispositions à prendre vis-à-vis du transporteur, l'acheteur devra informer ISEAVERCOR par lettre recommandée avec accusé de réception dans le délai fixé ci-dessus de tous vices apparents ou défaut de conformité du matériel ou des pièces détachées livrés.

Passé le délai fixé ci-dessus, toute réclamation de quelque nature que ce soit sera considérée comme irrecevable.

Si l'acheteur renonce expressément ou tacitement à cette réception, la livraison sera réputée conforme à la commande.

Le défaut de conformité d'une partie de la livraison ne dispense pas l'acheteur de son obligation de payer les matériels et pièces détachées pour laquelle il n'existe aucune contestation.

Tout défaut ou malfaçon reconnu après examen contradictoire n'oblige ISEAVERCOR

qu'au remplacement, à titre gratuit, du matériel ou des pièces détachées reconnus défectueux, à l'exclusion de toute perte d'exploitation ou préjudice complémentaire.

PAIEMENT

Sauf conditions particulières consenties par ISEAVERCOR, les factures sont payables au siège d'Isea à 30 jours date de facture et sans escompte. Toutes conditions particulières antérieures au 1er janvier 2010 sont de plein droit, à compter de cette date, ramenées aux délais de paiement plafonnés par la loi de Modernisation de l'Economie du 04/08/2008 (*) ou par les décrets d'homologation des accords dérogatoires prévus par ladite loi.

Lors de l'entrée en relations, Isea se réserve le droit d'effectuer les premières livraisons contre remboursement ou d'exiger un paiement d'avance.

Quel que soit le mode de paiement convenu entre les parties, le paiement ne sera considéré comme réalisé qu'après encaissement effectif du prix.

En cas de paiement partiel, celui-ci sera imputé en priorité sur les pénalités de retard, puis sur les échéances courantes par ordre d'ancienneté décroissante.

Tout retard de paiement entraînera des pénalités de retard égales à 3 fois le taux d'intérêt légal en vigueur ainsi qu'une indemnité forfaitaire pour frais de recouvrement de 40 euros conformément à l'article 121-II de la loi n° 2012-387 du 22 mars 2012 et selon le décret n°2012-1115 du 2 octobre 2012. En cas de non paiement, même partiel, à l'échéance, Isea se réserve le droit de résilier ou de suspendre les commandes et livraisons en cours.

(*) au maximum 60 jours ou 45 jours fin de mois de la date de facture.

CLAUSE RÉGULATOIRE DE VENTE

Toute commande est acceptée en considération de la situation juridique, financière et économique de l'acheteur au moment de la commande. Il en résulte que si la situation financière de l'acheteur venait à se détériorer entre la date de la commande et la date de la livraison, ISEAVERCOR serait fondé, soit à exiger un paiement avant la livraison, soit à résilier la vente.

En cas d'inexécution d'une seule des présentes conditions, ISEAVERCOR adressera au débiteur une mise en demeure par lettre recommandée avec avis de réception. A défaut d'exécution, par l'acheteur, de son obligation dans le délai d'un mois à compter de l'envoi de cette mise en demeure, la vente sera résolue de plein droit s'il plaît à Isea.

L'acheteur ne pourra demander la résolution de la vente ou rechercher la responsabilité de ISEAVERCOR en cas de modification des spécificités ou caractéristiques techniques initiales, intervenant entre la passation de la commande et la livraison, qui résulteraient de l'application d'un texte national ou communautaire, ou de préconisations du fabricant. ISEAVERCOR s'engage à informer l'acheteur de ces modifications dans les meilleurs délais.

GARANTIE

Le matériel est garanti pour une durée d'un an à compter de sa date de facturation contre tout défaut de fabrication ou de vice caché et sont limitées au remplacement sans pose des pièces reconnues défectueuses sans indemnité d'aucune sorte.

Les justificatifs d'entretien tenu à jour tiennent lieu de garantie

Les consommables, piles, fusibles et ampoules sont exclus de la garantie.

GARANTIE - LIMITES ET EXCLUSIONS

Sont exclus de la garantie le nettoyage et l'entretien courant du matériel définis dans les notices d'utilisation comme étant à la charge de l'utilisateur, ainsi que la fourniture des produits nécessaires à ces opérations.

L'acheteur perdra le bénéfice des garanties légales et conventionnelles notamment en cas :

- d'utilisation anormale ou abusive du matériel ;
- de réparations ou de toutes interventions exécutées par des personnes étrangères de ISEAVERCOR ou non agréées par lui, ou si ces interventions n'ont pas respecté les instructions ;
- de dégât des eaux ou d'avaries du matériel résultant notamment de collision, chute de matériaux, agression chimique, incendie, vandalisme ou malveillance ;
- de détérioration ou d'accidents résultant d'une erreur de manipulation ou d'un défaut de surveillance ou d'entretien ;
- de détériorations prématurées dues à des usures

ou anomalies non signalées à temps au vendeur ;

• du refus de l'acheteur de laisser l'accès du matériel dans le cadre d'opérations de contrôle ou de réparation ;

ISEAVERCOR pourra suspendre les garanties légales et conventionnelles en cas de retard ou de non paiement total ou partiel du prix du matériel. La responsabilité d'Isea est limitée à la réparation ou au remplacement des matériels reconnus défectueux ou comportant un défaut de fabrication, d'étiquetage ou bien d'emballage. Les services d'Isea auront la possibilité de rechercher les défauts allégués. Toutes autres garanties expresse ou tacites sont exclues. Aucune responsabilité ne sera acceptée pour pertes ou dommages, directs ou indirects, quelle qu'en soit la cause.

En aucun cas l'acheteur ne saurait prétendre, à quelque titre que ce soit, opérer une quelconque retenue sur le montant des factures correspondant à une livraison incomplète ou portant sur des matériels défectueux.

CLAUSE DE RÉSERVE DE PROPRIÉTÉ - TRANSFERT DES RISQUES

Les matériels et pièces détachées resteront la propriété de ISEAVERCOR jusqu'au paiement effectif de l'intégralité du prix en principal et accessoires, dans les termes de la Loi du 12 mai 1980.

Le non paiement, même partiel, de l'une quelconque des échéances pourra entraîner la revendication des biens. Le droit de revendication s'exerce même dans le cas de redressement judiciaire ou de liquidation judiciaire de l'acheteur. En cas de revendication, la vente sera résiliée de plein droit.

Par dérogation à l'article 1583 du Code Civil, la livraison des matériels opère transfert des risques à la charge de l'acheteur, tant pour les dommages subis par le matériel que ceux causés aux tiers.

La restitution du matériel s'effectuera aux frais et risques de l'acheteur.

En cas d'intervention des créanciers de l'acheteur, notamment en cas de saisie du matériel ou en cas d'ouverture d'une procédure collective, celui-ci devra immédiatement en informer ISEAVERCOR, par lettre recommandée avec accusé de réception, de même que les créanciers saisissants ou les organes de la procédure collective. L'acheteur supportera les frais consécutifs aux mesures prises en vue de faire cesser cette intervention et, notamment, ceux afférents à une tierce opposition.

En cas de mise en œuvre de la Clause de Réserve de Propriété, les acomptes versés à ISEAVERCOR lui resteront acquis à titre de dommages et intérêts.

Si l'acheteur doit remettre le matériel à un transporteur ou à un dépositaire, celui-ci devra dater et signer le présent document après avoir indiqué de sa main : " pris connaissance de la clause de réserve de propriété lors de la remise du matériel ".

CLAUSE DE RÉSERVE DE PROPRIÉTÉ - REVENTE OU TRANSFORMATION

Les matériels restant la propriété de ISEAVERCOR jusqu'au paiement intégral de leur prix, il est interdit à l'acheteur d'en disposer pour les revendre / transformer. Toutefois, à titre de simple tolérance et pour les seuls besoins de son activité, ISEAVERCOR autorise l'acheteur à revendre / transformer les biens concernés sous réserve que l'acheteur s'acquitte, dès la revente, de l'intégralité du prix restant dû, les sommes correspondantes étant dès à présent nanties au profit d'Isea conformément à l'article 2071 du Code Civil, l'acquéreur devenant simple dépositaire du prix.

LOI APPLICABLE ET ATTRIBUTION DE COMPÉTENCE

Le présent contrat est soumis à la loi française. Pour toutes les contestations relatives à l'exécution ou à l'interprétation des présentes conditions, seul sera compétent le Tribunal de Commerce de Grenoble ou son Président en matière de référés, même en cas de pluralité de défendeurs.